

Głowica widełkowa z zawleczką, Seria AP2

- do montażu w siłownikach SSI, ICS-D2

- do montażu w siłownikach SSI ICS-D2 ICS-D2



Ciężar

Patrz tabela u dołu

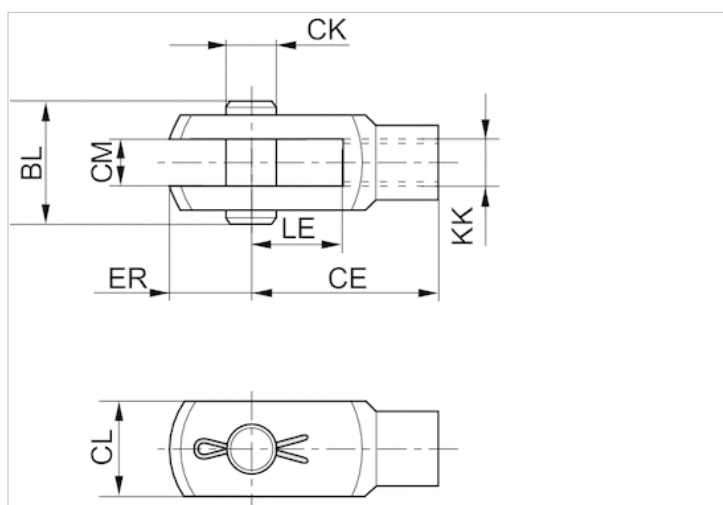
Dane techniczne

Numer materiałowy	Odpowiedni gwint tłoczyska	dla	Ciężar
2990600503	M10x1,25	SSI ICS-D2	0,11 kg
2990600504	M12x1,25	ICS-D2	0,19 kg
2990600505	M16x1,5	SSI ICS-D2	0,41 kg
2990600508	M20x1,5	SSI ICS-D2	1,16 kg

Informacje Techniczne

Material
stal nierdzewna, odporna na działanie kwasów

Rozmiary



Rozmiary

Numer materiałowy	KK	CE	CK e8	CL	CM B12	ER	BL	LE
2990600503	M10x1,25	40	10	20	10	12	26	20
2990600504	M12x1,25	48	12	24	12	14	31	24
2990600505	M16x1,5	64	16	32	16	19	39	32
2990600508	M20x1,5	80	20	40	20	20	49	40