

Podpora łożyskowa, Seria CS7

- Z łożyskiem przegubowym sferycznym
- Mocowanie siłownika wg normy VDMA 24562 część 2
- Odpowiednia śr. tłoka 32 40 50 63 80 100 125 160 200 250 320 mm



Normy

VDMA 24562 część 2

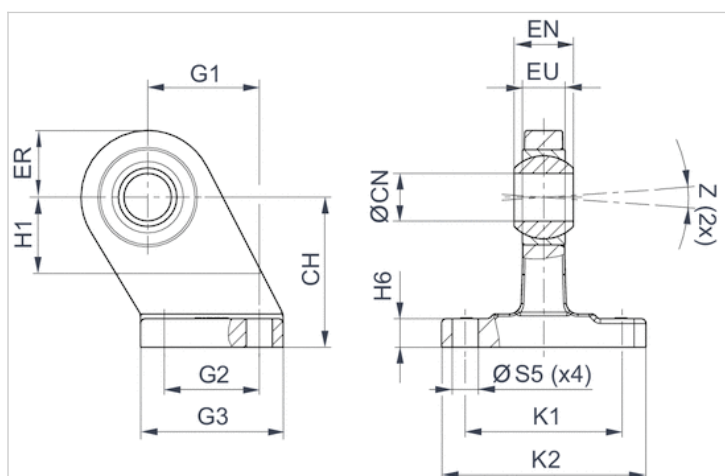
Dane techniczne

Numer materiałowy	Śr. tłoka	Ø łożyska przegubowego
1827001784	32 mm	10 mm
1827001785	40 mm	12 mm
1827001786	50 mm	16 mm
1827001787	63 mm	16 mm
1827001788	80 mm	20 mm
1827001789	100 mm	20 mm
1827001790	125 mm	30 mm
1827001791	160 mm	35 mm
1827001792	200 mm	35 mm
1827001793	250 mm	40 mm
5239013442	320 mm	40 mm

Informacje Techniczne

Materiał	
Materiał	Żeliwo z grafitem kulkowym
	ocynkowany

Rozmiary



Rozmiary

Numer materiałowy	Śr. tłoka	CH JS15	ØCN H7	EU 1)	EN -1,0	ER 1)	G1 JS14	G2 JS14
1827001784	32 mm	32	10	10.5	14	16	21	18
1827001785	40 mm	36	12	12	16	18	24	22
1827001786	50 mm	45	16	15	21	21	33	30
1827001787	63 mm	50	16	15	21	23	37	35
1827001788	80 mm	63	20	18	25	28	47	40
1827001789	100 mm	71	20	18	25	30	55	50
1827001790	125 mm	90	30	25	37	40	70	60
1827001791	160 mm	115	35	28	43	44	97	88
1827001792	200 mm	135	35	28	43	47	105	90
1827001793	250 mm	165	40	33	49	53	128	110
5239013442	320 mm	200	50	45	60	63	150	122

G3 1)	H1 2)	H6	K1 JS14	K2 1)	ØS5 H13	Z 2)
31	16	9 ±1	38	51	6.6	4°
35	20	9 ±1	41	54	6.6	4°
45	22	11 ±1	50	65	9	4°
50	27	11 ±1	52	67	9	4°
60	31	12 ±1,5	66	86	11	4°
70	38	13 ±1,5	76	96	11	4°
90	40	17 ±1,5	94	124	14	4°
126	45	22 ±1,5	118	156	14	4°
130	45	27 ±2	122	162	18	4°
160	50	31 ±2	150	200	22	4°
186	60	36 ±2	170	234	26	4°

1) Maks.

2) Min.