

Sworzeń z zabezpieczeniem przed obrotem do mocowań widełkowych AB6, AA6

- Mocowanie siłownika wg normy ISO 15552
- Odpowiednia śr. tłoka 32 40 50 63 80 100 125 160 200 mm



Normy

Patrz tabela u dołu

Dane techniczne

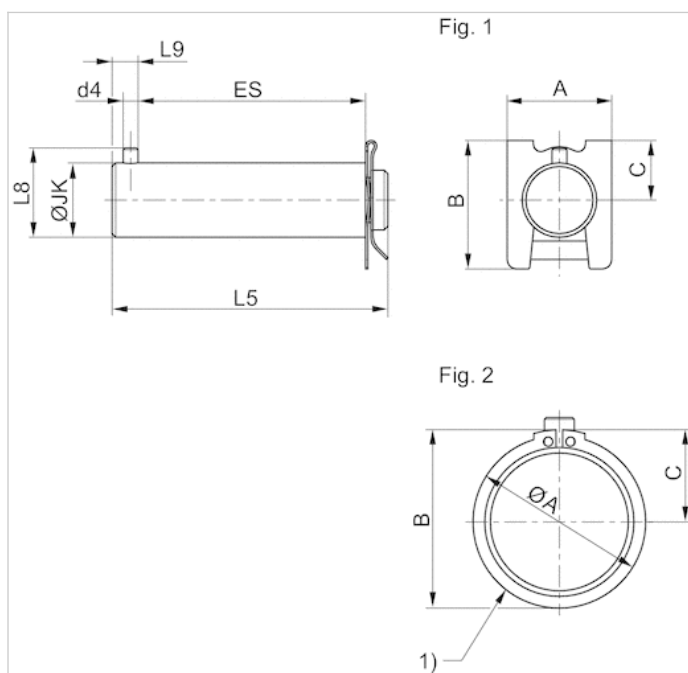
Numer materiałowy	Śr. tłoka	Normalizacja	Rys.
5230000082	32 mm	ISO 15552	Fig. 1
5231000082	40 mm	-	Fig. 1
5232000082	50 mm	-	Fig. 1
5233000082	63 mm	-	Fig. 1
5234000082	80 mm	-	Fig. 1
5235000082	100 mm	ISO 15552	Fig. 1
5236000082	125 mm	ISO 15552	Fig. 2
5237000082	160 200 mm	ISO 15552	Fig. 2

Zakres dostawy: bolec z pierścieniem zabezpieczającym

Informacje Techniczne

Materiał	
Materiał	Stal nierdzewna

Rozmiary



1) pierścień zabezpieczający DIN 471

Rozmiary

Numer materiałowy	Śr. tłoka	A	B	C	Ø d4 H12	JK h9	ES	L5	L8	L9	Rys.
523000082	32 mm	18	22	10	3	10	31	41	14	5.5	Fig. 1
523100082	40 mm	22	26	12	4	12	36	48	16	7	Fig. 1
523200082	50 mm	28	34.5	16	4	16	41	54	20	7	Fig. 1
523300082	63 mm	28	34.5	16	4	16	47	60	20	7	Fig. 1
523400082	80 mm	28	34.5	16	4	20	63	74	24	5	Fig. 1
523500082	100 mm	28	34.5	16	4	20	71	84	24	7	Fig. 1
523600082	125 mm	36	37.5	19.5	6	30	88	106	36	13	Fig. 2
523700082	160 200 mm	41,5	43	22,5	6	35	113	131	41	13	Fig. 2