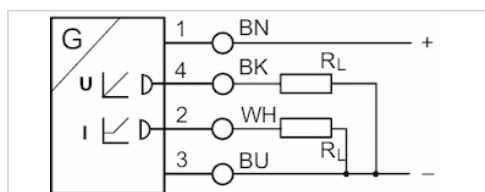


# Czujniki, Seria SM6

- wpust 6 mm
- z kablem
- bez końcówki żyły ocynowany, 4-stykowy
- z czujnikiem pomiaru przesunięcia, zakres pomiaru 32 ... 256 mm
- Analogowy
- Montaż bezpośredni dla serii PRA, PRE, CCI, KPZ, SSI, GPC, CVI
- Montaż pośredni dla serii TRB, ITS, 167, MNI, ICM, TRR



Certyfikaty	cULus
Temperatura otoczenia min./max.	-20 ... 70 °C
stopień ochrony	IP67
sygnał wyjściowy	0 - 10 V DC, 4 - 20 mA
Prąd spoczynkowy (bez obciążenia)	25 mA
rezystor obciążający max.	500 Ω
Tętnienie resztkowe	≤ 10 %
częstotliwość odczytu	1 ms
Rozdzielczość maks. zakres pomiaru	0,05 mm
Dokładność powtarzania maks. zakres pomiaru	0,1 mm
Odchyłka liniowości	0,3 mm
Szybkość sprawdzania	3 m/s
Wskazanie	LED
Wskaźnik stanu z diodą LED	Żółty
Wytrzymałość na drgania	10 - 55 Hz, 1 mm
Wytrzymałość na uderzenia	30 g / 11 ms
Długość kabla L	2 m

## Dane techniczne

Numer materiałowy	dla	Rodzaj zestyku	Długość kabla L
R412010141	PRA, PRE, CCI, KPZ, SSI, GPC, CVI	Analogowy	2 m
R412010143	PRA, PRE, CCI, KPZ, SSI, GPC, CVI	Analogowy	2 m
R412010262	PRA, PRE, CCI, KPZ, SSI, GPC, CVI	Analogowy	2 m
R412010264	PRA, PRE, CCI, KPZ, SSI, GPC, CVI	Analogowy	2 m
R412010411	PRA, PRE, CCI, KPZ, SSI, GPC, CVI	Analogowy	2 m
R412010413	PRA, PRE, CCI, KPZ, SSI, GPC, CVI	Analogowy	2 m
R412010415	PRA, PRE, CCI, KPZ, SSI, GPC, CVI	Analogowy	2 m
R412010417	PRA, PRE, CCI, KPZ, SSI, GPC, CVI	Analogowy	2 m

Numer materiałowy	maks. zakres pomiaru	długość łączna Czujnik A
R412010141	32 mm	45 mm
R412010143	64 mm	77 mm
R412010262	96 mm	109 mm
R412010264	128 mm	141 mm
R412010411	160 mm	173 mm
R412010413	192 mm	205 mm

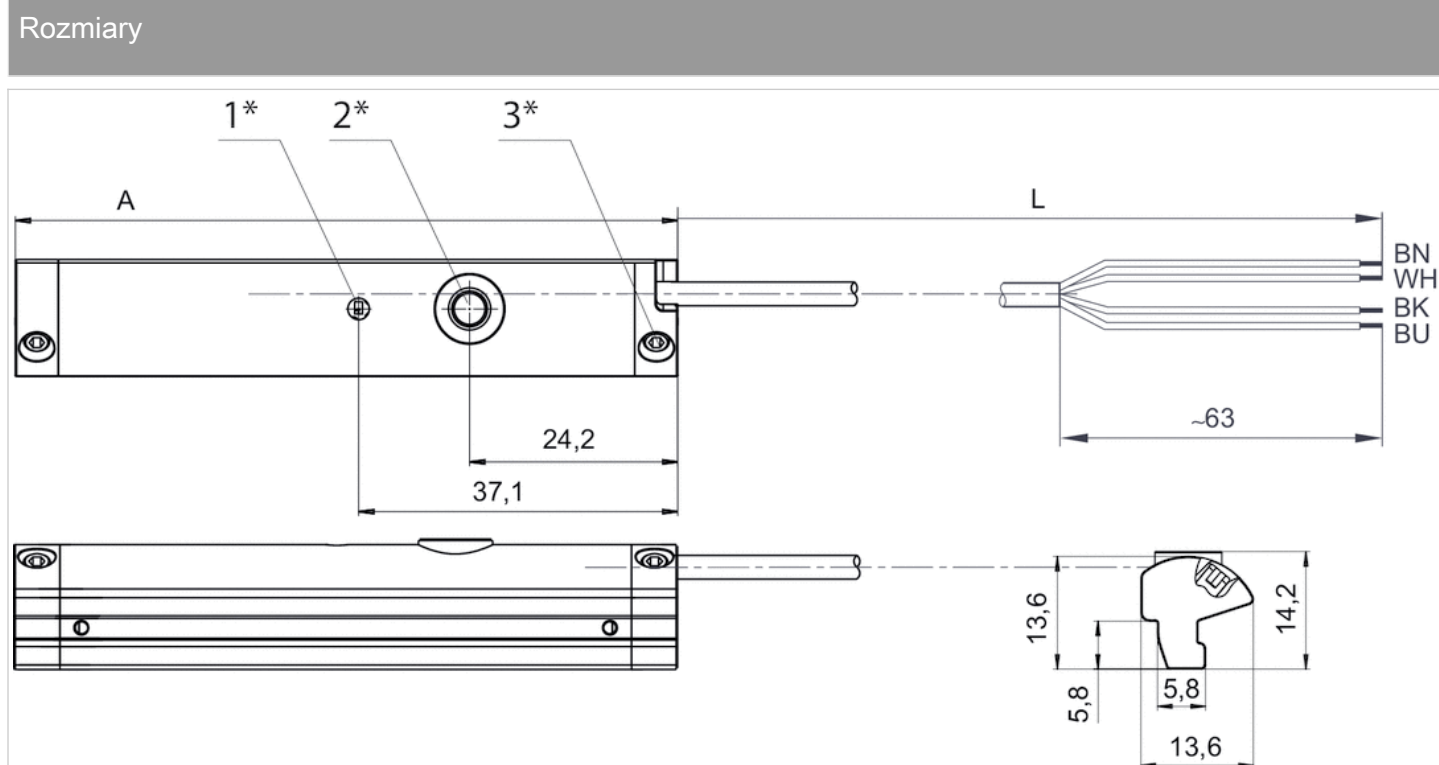
Numer materiałowy	maks. zakres pomiaru	długość łączna Czujnik A
R412010415	224 mm	237 mm
R412010417	256 mm	269 mm

Numer materiałowy	Wersja
R412010411	odporny na zwarcie Zabezpieczony przed zamianą biegunów bezpiecznik przeciwprzeciążeniowy
R412010413	odporny na zwarcie Zabezpieczony przed zamianą biegunów bezpiecznik przeciwprzeciążeniowy
R412010262	odporny na zwarcie Zabezpieczony przed zamianą biegunów bezpiecznik przeciwprzeciążeniowy
R412010264	odporny na zwarcie Zabezpieczony przed zamianą biegunów bezpiecznik przeciwprzeciążeniowy
R412010411	odporny na zwarcie Zabezpieczony przed zamianą biegunów bezpiecznik przeciwprzeciążeniowy
R412010413	odporny na zwarcie Zabezpieczony przed zamianą biegunów bezpiecznik przeciwprzeciążeniowy
R412010415	odporny na zwarcie Zabezpieczony przed zamianą biegunów bezpiecznik przeciwprzeciążeniowy
R412010417	odporny na zwarcie Zabezpieczony przed zamianą biegunów bezpiecznik przeciwprzeciążeniowy

## Informacje Techniczne

Materiał	
Obudowa	Poliamid wzmocniony włóknem szklanym
Izolacja kabla	Poliuretan

## Rozmiary



1\* = LED 2\* = przycisk uczenia 3\* = kołek gwintowany M3x11

L = długość kabla

(1) BN=brązowy

(2) WH=biały

(3) BU=niebieski

(4) BK=czarny  
A = długość czujnika