



Czujnik, Seria ST9

- wpust 9 mm
- Wtyczka, M8, 3-stykowy
- Reed elektroniczny PNP
- Montaż bezpośredni dla serii KHZ



Temperatura otoczenia min./max.	Patrz tabela u dołu
stopień ochrony	IP67, IP65
Dokładność punktu przełączenia	±0,1 mT
Prąd znamionowy, stan aktywny	7 mA
Prąd spoczynkowy (bez obciążenia)	3 mA
Napięcie robocze DC min. / maks.	Patrz tabela u dołu
Napięcie robocze DC min. / maks.	Patrz tabela u dołu
Wskaźnik stanu z diodą LED	Patrz tabela u dołu
Wytrzymałość na drgania	60 g (50 ... 2000 Hz)
Wytrzymałość na uderzenia	100 g / 11 ms

Dane techniczne

Numer materiałowy		dla	Rodzaj zestyku	Napięcie robocze DC min. / maks.
0830100486		KHZ	Reed	10 ... 30 V DC
0830100487		KHZ	elektroniczny PNP	12 ... 36 V DC

Numer materiałowy	Napięcie robocze DC min. / maks.	Spadek napięcia U przy I _{max}
0830100486	10 ... 30 V AC	I*Rs
0830100487	-	≤ 2,0 V

Numer materiałowy	Prąd zestyku DC, max.	Prąd zestyku AC, max.
0830100486	0,13 A	0,2 A
0830100487	0,2 A	-

Numer materiałowy	Temperatura otoczenia min./max.	Moc przyłączalna
0830100486	-20 ... 80 °C	3 W / 5 VA
0830100487	-10 ... 70 °C	-

Numer materiałowy	Opornik zabezpieczający dla łącznika typu Reed	Częstotliwość przyłączalna max.
0830100486	27 Ω	-
0830100487	-	2000 Hz

Numer materiałowy	prąd roboczy niełączony	Wskaźnik stanu z diodą LED
0830100486	-	Żółty
0830100487	3 mA	Żółty Żółty

Numer materiałowy	Wersja
0830100486	Zabezpieczony przed zamianą biegunów
0830100487	Zabezpieczony przed zamianą biegunów odporny na zwarcie

Informacje Techniczne

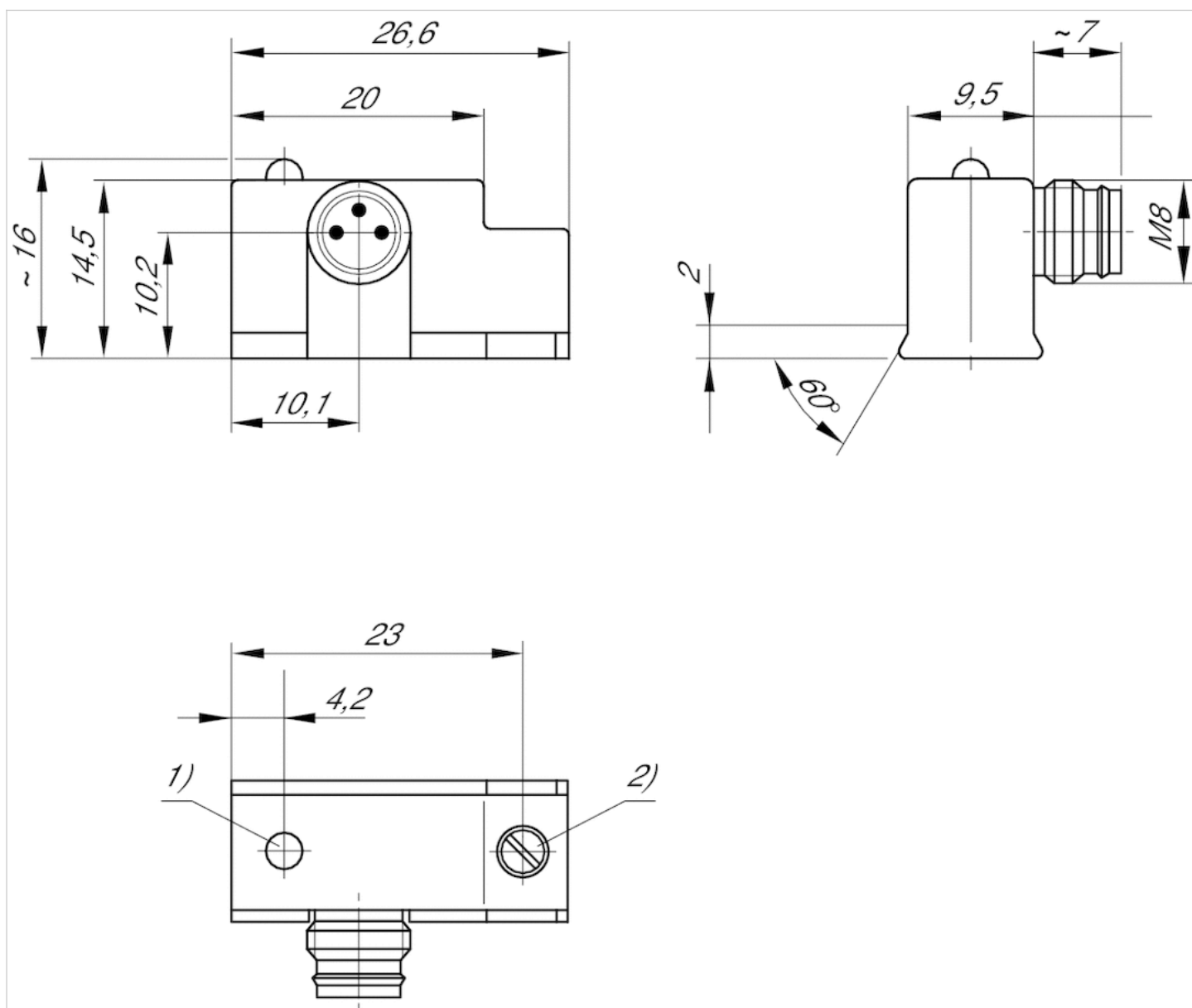
W przypadku stosowania czujników kontaktronowych zalecamy używanie urządzenia zabezpieczającego przed zwarcie (SCPD).

Informacje Techniczne

Materiał	
Obudowa	Poliamid

Rozmiary

Rozmiary



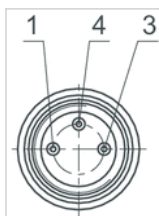
1) LED

2) Śruba zaciskowa

M8: Wtyczkę kombinowaną można łączyć z wtyczkami zaworu Ø6,5 mm i M8.

Funkcje styków

Funkcje styków



Styk	1	3	4
Funkcje	(+)	(-)	(OUT)