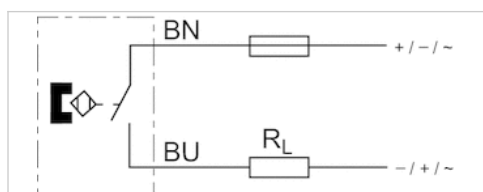


Czujnik, Seria ST9

- wpust 9 mm
- Zatrząsk Ø8, 2-stykowy
- Reed
- Montaż bezpośredni dla serii KHZ



Temperatura otoczenia min./max.	-20 ... 80 °C
stopień ochrony	IP67, IP65
Dokładność punktu przełączenia	±0,1 mT
Prąd znamionowy, stan aktywny	7 mA
Napięcie robocze DC min. / maks.	24 V DC
Napięcie robocze DC min. / maks.	24 V AC
Wskaźnik stanu z diodą LED	Żółty
Wytrzymałość na drgania	60 g (50 ... 2000 Hz)
Wytrzymałość na uderzenia	100 g / 11 ms
Ciężar	0,01 kg



Dane techniczne

Numer materiałowy	dla	Rodzaj zestyku	Spadek napięcia U przy I _{max}
0830100460	KHZ	Reed	2,1 V + I*Rs

Numer materiałowy	Prąd zestyku DC, max.	Prąd zestyku AC, max.
0830100460	0,13 A	0,2 A

Numer materiałowy	Opornik zabezpieczający dla łącznika typu Reed
0830100460	1,3 Ω

Numer materiałowy	Wersja
0830100460	Zabezpieczony przed zamianą biegunów

Informacje Techniczne

W przypadku stosowania czujników kontaktronowych zalecamy używanie urządzenia zabezpieczającego przed zwarciem (SCPD).

Informacje Techniczne

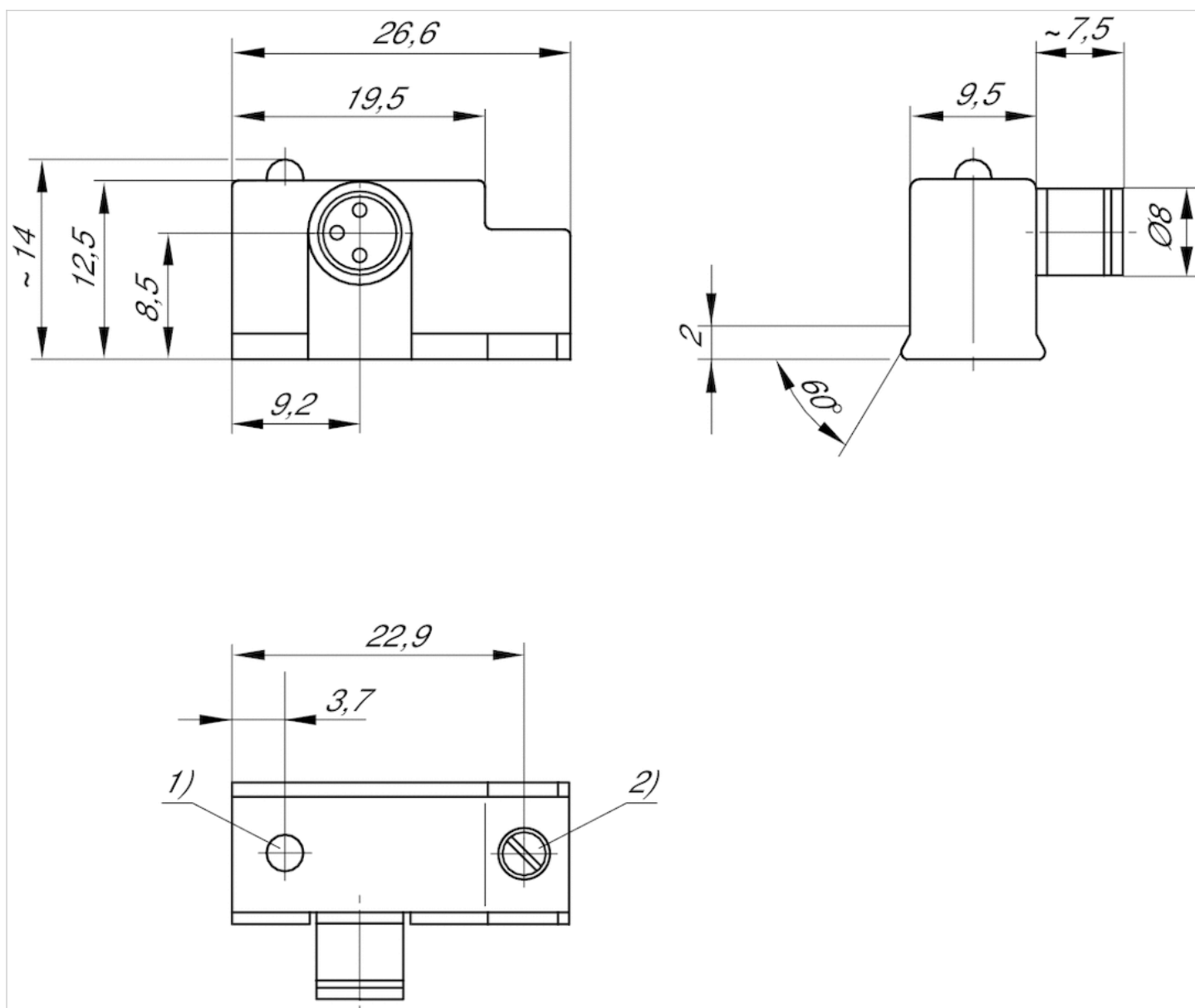
Materiał

Obudowa

Poliamid

Rozmiary

Rozmiary

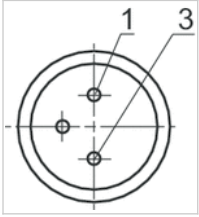


1) LED

2) Śruba zaciskowa

Funkcje styków

Funkcje styków



Styk	1	3	
Funkcje	(+)	(-)	EN 60947-5-2:1998