

Czujnik, Seria ST6-HT

- Rowek teowy 6 mm
- z kablem
- otwarte końce kabli, 2-stykowy
- Żarowytrzymały
- Certyfikacja UL
- Reed
- Montaż bezpośredni dla serii PRA, PRE, CCI, KPZ, SSI, GPC, CVI
- Montaż pośredni dla serii TRB, ITS, CCL-IS, MNI, CSL-RD, RPC, ICS-D2, ICM, KHZ, TRR

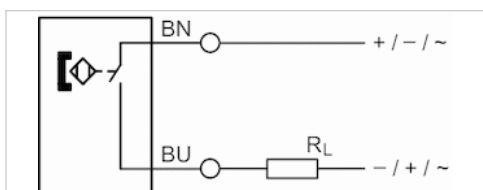


Certyfikaty

Temperatura otoczenia min./max.
stopień ochrony
Dokładność punktu przełączenia
Napięcie robocze DC min. / maks.
Napięcie robocze DC min. / maks.
Logika sterowania
Moc przyłączalna
Wytrzymałość na drgania
Wytrzymałość na uderzenia
Długość kabla L

Deklaracja zgodności CE RoHS

-20 ... 120 °C
IP65, IP67
±0,1 mT
0 ... 30 V DC
0 ... 30 V AC
NO (zestyk zwierny)
Styk kontaktronu 2-styk.: maks. 10 W
10 - 55 Hz, 1 mm
30 g / 11 ms
3 10 m



Dane techniczne

Numer materiałowy	dla	Rodzaj zestyku	Długość kabla L
R412022865	PRA, PRE, CCI, KPZ, SSI, GPC, CVI	Reed	3 m
R412022867	PRA, PRE, CCI, KPZ, SSI, GPC, CVI	Reed	10 m

Numer materiałowy	Spadek napięcia U przy I _{max}	Prąd zestyku DC, max.
R412022865	≤ 3,5 V	0,13 A
R412022867	≤ 3,5 V	0,13 A

Numer materiałowy	Prąd zestyku AC, max.	Częstotliwość przyłączalna max.
R412022865	0,13 A	400 Hz
R412022867	0,13 A	400 Hz

Numer materiałowy	Wersja	Odporność termiczna
R412022865	Zabezpieczony przed zamianą biegunów	Żarowytrzymały

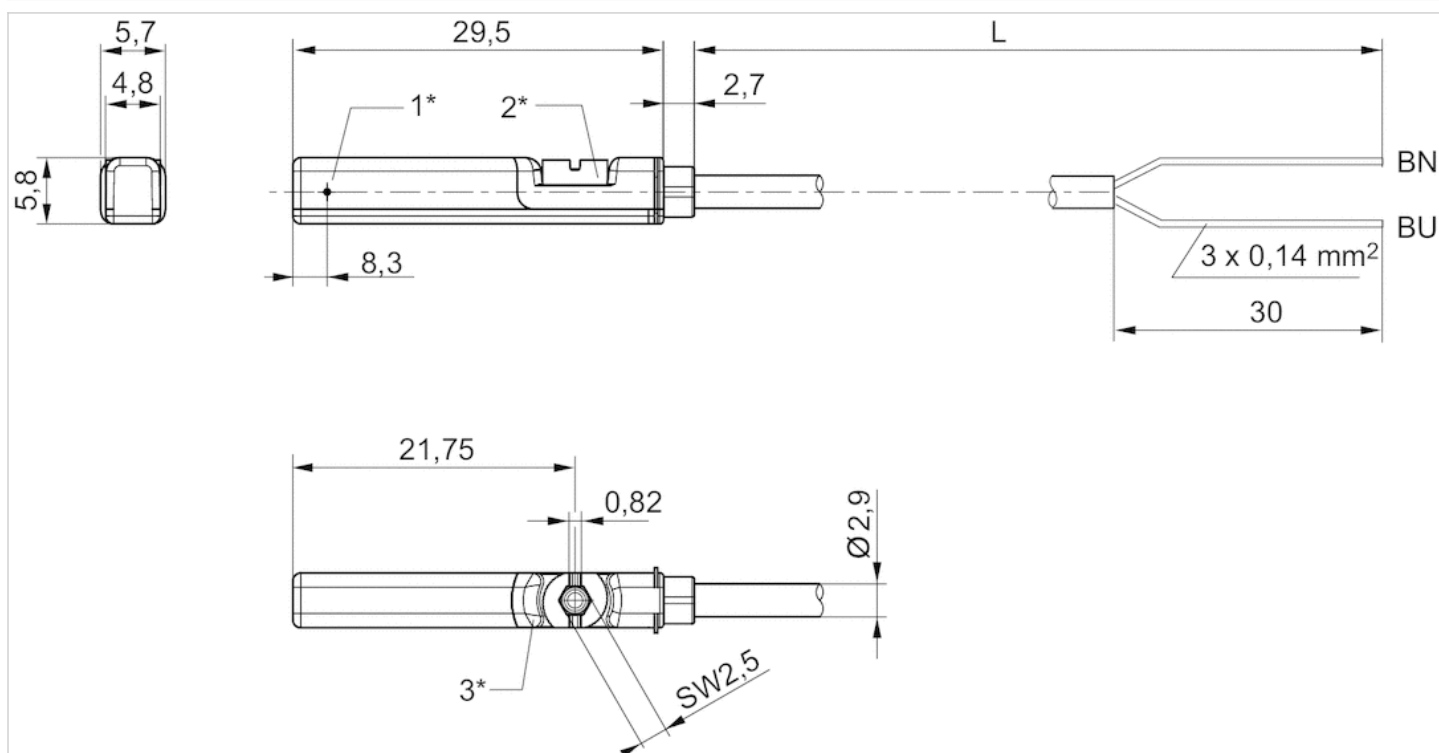
Numer materiałowy	Wersja	Odporność termiczna
R412022867	Zabezpieczony przed zamianą biegunów	Żarowytrzymały

Informacje Techniczne

Materiał	
Obudowa	Poliamid
Izolacja kabla	Poliuretan
Śruba ustalająca	Stal nierdzewna

Rozmiary

Rozmiary



1* = punkt przełączenia 2* = śruba ustalająca 3* = okno LED przezroczyste

L = długość kabla

BN=brązowy, BU=niebieski