

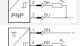


# Czujnik, Seria ST6

- Rowek teowy 6 mm
- z kablem
- Wtyczka, M8, 3-stykowy, ze śrubą radełkową
- Certyfikacja UL
- Reed elektroniczny PNP elektroniczny NPN
- Montaż bezpośredni dla serii PRA, PRE, CCI, KPZ, SSI, GPC, CVI
- Montaż pośredni dla serii TRB, ITS, CCL-IS, MNI, CSL-RD, RPC, ICS-D2, ICM, KHZ, TRR



Certyfikaty	Deklaracja zgodności CE cULus RoHS
Temperatura otoczenia min./max.	-30 ... 80 °C
stopień ochrony	IP65, IP67
Dokładność punktu przełączenia	±0,1 mT
Prąd znamionowy, stan aktywny	30 mA
Prąd spoczynkowy (bez obciążenia)	8 mA
Napięcie robocze DC min. / maks.	10 ... 30 V DC
Napięcie robocze DC min. / maks.	Patrz tabela u dołu
Histereza	≥ 0,2 mT
Logika sterowania	NO (zestyk zwrotny)
Moc przyłączalna	Styk kontaktronu 3-styk.: maks. 6 W
Wskaźnik stanu z diodą LED	Żółty
Wytrzymałość na drgania	10 - 55 Hz, 1 mm
Wytrzymałość na uderzenia	30 g / 11 ms
Długość kabla L	0,3 0,5 m

## Dane techniczne

Numer materiałowy		dla	Rodzaj zestawu
R412022873		PRA, PRE, CCI, KPZ, SSI, GPC, CVI	Reed
R412022875		PRA, PRE, CCI, KPZ, SSI, GPC, CVI	Reed
R412022874		PRA, PRE, CCI, KPZ, SSI, GPC, CVI	Reed
R412022859		PRA, PRE, CCI, KPZ, SSI, GPC, CVI	elektroniczny PNP
R412022862		PRA, PRE, CCI, KPZ, SSI, GPC, CVI	elektroniczny PNP
R412022861		PRA, PRE, CCI, KPZ, SSI, GPC, CVI	elektroniczny PNP
R412022852		PRA, PRE, CCI, KPZ, SSI, GPC, CVI	elektroniczny NPN

Numer materiałowy	Izolacja kabla	Długość kabla L	Napięcie robocze DC min. / maks.
R412022873	Poliuretan	0,3 m	10 ... 30 V AC
R412022875	Polichlorek winylu	0,3 m	10 ... 30 V AC
R412022874	Poliuretan	0,5 m	10 ... 30 V AC
R412022859	Poliuretan	0,3 m	-
R412022862	Polichlorek winylu	0,3 m	-
R412022861	Poliuretan	0,5 m	-
R412022852	Poliuretan	0,3 m	-

Numer materiałowy	Spadek napięcia U przy I <sub>max</sub>	Prąd zestyku DC, max.
R412022873	I*Rs	0,3 A
R412022875	I*Rs	0,3 A
R412022874	I*Rs	0,3 A
R412022859	≤ 2,5 V	0,13 A
R412022862	≤ 2,5 V	0,13 A
R412022861	≤ 2,5 V	0,13 A
R412022852	≤ 2,5 V	0,13 A

Numer materiałowy	Prąd zestyku AC, max.	Częstotliwość przyłączalna max.
R412022873	0,5 A	400 Hz
R412022875	0,5 A	400 Hz
R412022874	0,5 A	400 Hz
R412022859	-	1000 Hz
R412022862	-	1000 Hz
R412022861	-	1000 Hz
R412022852	-	1000 Hz

Numer materiałowy	prąd roboczy niełączony	prąd roboczy łączony
R412022873	-	-
R412022875	-	-
R412022874	-	-
R412022859	8 mA	30 mA
R412022862	8 mA	30 mA
R412022861	8 mA	30 mA
R412022852	8 mA	30 mA

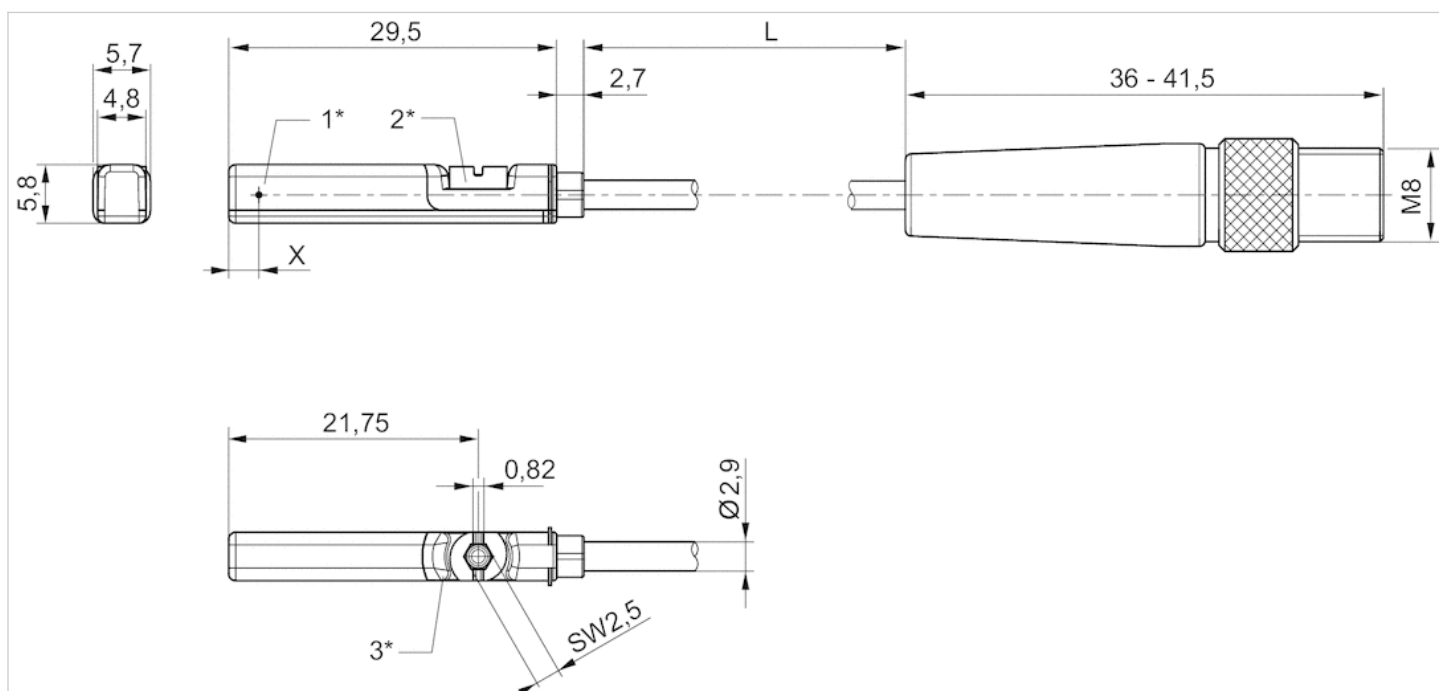
Numer materiałowy	Wersja
R412022873	Zabezpieczony przed zamianą biegunów
R412022875	Zabezpieczony przed zamianą biegunów
R412022874	Zabezpieczony przed zamianą biegunów
R412022859	odporny na zwarcie Zabezpieczony przed zamianą biegunów
R412022862	odporny na zwarcie Zabezpieczony przed zamianą biegunów
R412022861	odporny na zwarcie Zabezpieczony przed zamianą biegunów
R412022852	odporny na zwarcie Zabezpieczony przed zamianą biegunów

## Informacje Techniczne

Materiał	
Obudowa	Poliamid
Izolacja kabla	Poliuretan Polichlorek winylu
Śruba ustalająca	Stal nierdzewna

## Rozmiary

### Rozmiary



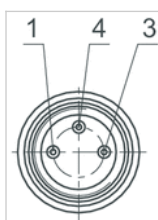
1\* = punkt przełączenia 2\* = śruba ustalająca 3\* = okno LED przeźroczyste

L = długość kabla

X = elektroniczny: 11,6 mm, Reed: 8,3 mm

## Funkcje styków

### Funkcje styków



Styk	1	3	4
Funkcje	(+)	(-)	(OUT)