

Czujnik, Seria ST6

- Rowek teowy 6 mm
- z kablem
- Wtyczka, M8, 3-stykowy Wtyczka, M8, 2-stykowy
- Certyfikacja UL
- Reed elektroniczny PNP elektroniczny NPN
- Montaż bezpośredni dla serii PRA, PRE, CCI, KPZ, SSI, GPC, CVI
- Montaż pośredni dla serii TRB, ITS, CCL-IS, MNI, CSL-RD, RPC, ICS-D2, ICM, KHZ, TRR



Certyfikaty

Temperatura otoczenia min./max.

stopień ochrony

Dokładność punktu przełączenia

Prąd znamionowy, stan aktywny

Prąd spoczynkowy (bez obciążenia)

Napięcie robocze DC min. / maks.

Napięcie robocze DC min. / maks.

Histereza

Logika sterowania

Wskaźnik stanu z diodą LED

Wytrzymałość na drgania

Wytrzymałość na uderzenia

Długość kabla L

Deklaracja zgodności CE cULus RoHS

-30 ... 80 °C

IP65, IP67

±0,1 mT

30 mA

8 mA

10 ... 30 V DC

Patrz tabela u dołu

≥ 0,2 mT

NO (zestyk zwrotny)




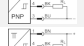

Żółty

10 - 55 Hz, 1 mm

30 g / 11 ms

0,3 m

Dane techniczne

Numer materiałowy		dla	Rodzaj zestyku
R412022868		PRA, PRE, CCI, KPZ, SSI, GPC, CVI	Reed
R412027172		PRA, PRE, CCI, KPZ, SSI, GPC, CVI	Reed
R412022872		PRA, PRE, CCI, KPZ, SSI, GPC, CVI	Reed
R412022858		PRA, PRE, CCI, KPZ, SSI, GPC, CVI	elektroniczny PNP
R412022851		PRA, PRE, CCI, KPZ, SSI, GPC, CVI	elektroniczny NPN

Numer materiałowy	Długość kabla L	Napięcie robocze DC min. / maks.
R412022868	0,3 m	10 ... 30 V AC
R412027172	0,3 m	10 ... 30 V AC
R412022872	0,3 m	10 ... 30 V AC
R412022858	0,3 m	-
R412022851	0,3 m	-

Numer materiałowy	Spadek napięcia U przy I _{max}	Prąd zestyku DC, max.
R412022868	≤ 3,5 V	0,13 A
R412027172	≤ 3,5 V	0,13 A
R412022872	≤ 0,1 V	0,3 A
R412022858	≤ 2,5 V	0,13 A
R412022851	≤ 2,5 V	0,13 A

Numer materiałowy	Prąd zestyku AC, max.	Moc przyłączalna
R412022868	0,13 A	Styk kontaktronu 2-styk.: maks. 10 W
R412027172	0,13 A	Styk kontaktronu 2-styk.: maks. 10 W
R412022872	0,5 A	Styk kontaktronu 3-styk.: maks. 6 W
R412022858	-	-
R412022851	-	-

Numer materiałowy	Częstotliwość przyłączalna max.	prąd roboczy niełączony
R412022868	400 Hz	-
R412027172	400 Hz	-
R412022872	400 Hz	-
R412022858	1000 Hz	8 mA
R412022851	1000 Hz	8 mA

Numer materiałowy	prąd roboczy łączony
R412022868	-
R412027172	-
R412022872	-
R412022858	30 mA

Numer materiałowy	prąd roboczy łączony
R412022851	30 mA

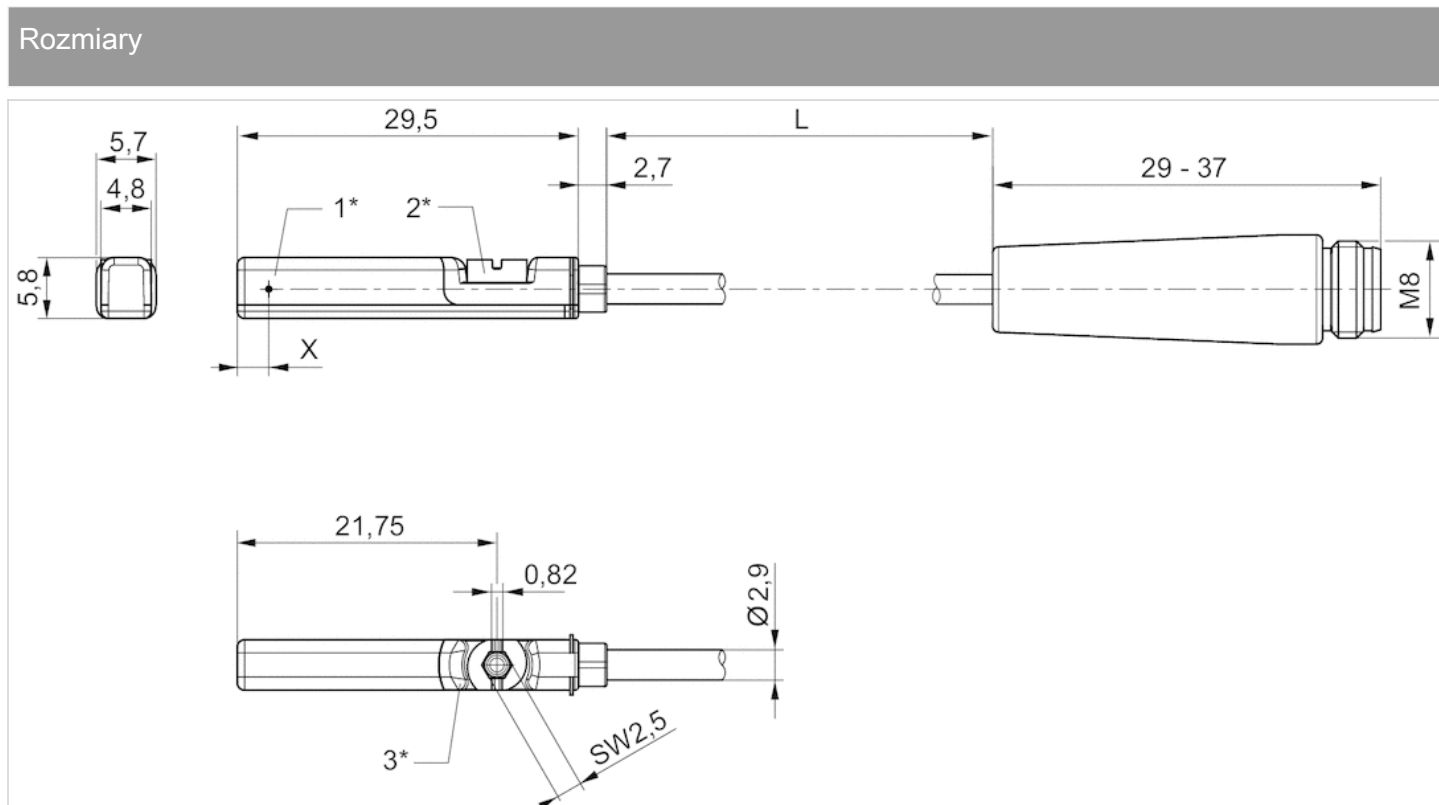
Numer materiałowy	Wersja	
R412022868	Zabezpieczony przed zamianą biegunów	1)
R412027172	Zabezpieczony przed zamianą biegunów	1)
R412022872	Zabezpieczony przed zamianą biegunów	1)
R412022858	odporny na zwarcie Zabezpieczony przed zamianą biegunów	-
R412022851	odporny na zwarcie Zabezpieczony przed zamianą biegunów	-

1) Iloczyn napięcia roboczego i prądu trwałego nie powinien przekraczać maksymalnej mocy załączalnej.

Informacje Techniczne

Materiał	
Obudowa	Poliamid
Izolacja kabla	Poliuretan
Śruba ustalająca	Stal nierdzewna

Rozmiary



1* = punkt przełączenia 2* = śruba ustalająca 3* = okno LED przezroczyste

L = długość kabla

X = elektroniczny: 11,6 mm, Reed: 8,3 mm