


Czujnik, Seria ST6

- Rowek teowy 6 mm
- z kablem
- otwarte końce kabli, 2-stykowy otwarte końce kabli, 3-stykowy
- Certyfikacja UL
- Reed elektroniczny PNP elektroniczny NPN
- Montaż bezpośredni dla serii PRA, PRE, CCI, KPZ, SSI, GPC, CVI
- Montaż pośredni dla serii TRB, ITS, CCL-IS, MNI, CSL-RD, RPC, ICS-D2, ICM, KHZ, TRR



Temperatura otoczenia min./max.	-30 ... 80 °C
stopień ochrony	IP65, IP67, IP69K
Dokładność punktu przełączenia	±0,1 mT
Prąd znamionowy, stan aktywny	30 mA
Prąd spoczynkowy (bez obciążenia)	8 mA
Napięcie robocze DC min. / maks.	Patrz tabela u dołu
Napięcie robocze DC min. / maks.	Patrz tabela u dołu
Histereza	≥ 0,2 mT
Logika sterowania	NO (zestyk zwierny)
Wskaźnik stanu z diodą LED	Żółty
Wytrzymałość na drgania	10 - 55 Hz, 1 mm
Wytrzymałość na uderzenia	30 g / 11 ms
Długość kabla L	3 5 10 m

Dane techniczne

Numer materiałowy		dla	Rodzaj zestyku
R412022866		PRA, PRE, CCI, KPZ, SSI, GPC, CVI	Reed
R412027170		PRA, PRE, CCI, KPZ, SSI, GPC, CVI	Reed
R412022869		PRA, PRE, CCI, KPZ, SSI, GPC, CVI	Reed
R412022870		PRA, PRE, CCI, KPZ, SSI, GPC, CVI	Reed
R412022871		PRA, PRE, CCI, KPZ, SSI, GPC, CVI	Reed
R412022853		PRA, PRE, CCI, KPZ, SSI, GPC, CVI	elektroniczny PNP
R412022855		PRA, PRE, CCI, KPZ, SSI, GPC, CVI	elektroniczny PNP
R412022857		PRA, PRE, CCI, KPZ, SSI, GPC, CVI	elektroniczny PNP
R412022849		PRA, PRE, CCI, KPZ, SSI, GPC, CVI	elektroniczny NPN
R412022850		PRA, PRE, CCI, KPZ, SSI, GPC, CVI	elektroniczny NPN

Numer materiałowy	Długość kabla L	Napięcie robocze DC min. / maks.
R412022866	3 m	10 ... 230 V DC
R412027170	5 m	10 ... 230 V DC
R412022869	3 m	10 ... 30 V DC
R412022870	5 m	10 ... 30 V DC
R412022871	10 m	10 ... 30 V DC
R412022853	3 m	10 ... 30 V DC
R412022855	5 m	10 ... 30 V DC
R412022857	10 m	10 ... 30 V DC
R412022849	3 m	10 ... 30 V DC
R412022850	5 m	10 ... 30 V DC

Numer materiałowy	Napięcie robocze DC min. / maks.	Spadek napięcia U przy I _{max}
R412022866	10 ... 230 V AC	≤ 3,5 V
R412027170	10 ... 230 V AC	≤ 3,5 V
R412022869	10 ... 30 V AC	I*Rs
R412022870	10 ... 30 V AC	≤ 0,1 V
R412022871	10 ... 30 V AC	I*Rs
R412022853	-	≤ 2,5 V
R412022855	-	≤ 2,5 V
R412022857	-	≤ 2,5 V
R412022849	-	≤ 2,5 V
R412022850	-	≤ 2,5 V

Numer materiałowy	Prąd zestyku DC, max.	Prąd zestyku AC, max.
R412022866	0,13 A	0,13 A
R412027170	0,13 A	0,13 A
R412022869	0,3 A	0,5 A
R412022870	0,3 A	0,5 A
R412022871	0,3 A	0,5 A

Numer materiałowy	Prąd zestyku DC, max.	Prąd zestyku AC, max.
R412022853	0,13 A	-
R412022855	0,13 A	-
R412022857	0,13 A	-
R412022849	0,13 A	-
R412022850	0,13 A	-

Numer materiałowy	Moc przyłączalna	Częstotliwość przyłączalna max.
R412022866	Styk kontaktronu 2-styk.: maks. 10 W	400 Hz
R412027170	Styk kontaktronu 2-styk.: maks. 10 W	400 Hz
R412022869	Styk kontaktronu 3-styk.: maks. 6 W	400 Hz
R412022870	Styk kontaktronu 3-styk.: maks. 6 W	400 Hz
R412022871	Styk kontaktronu 3-styk.: maks. 6 W	400 Hz
R412022853	-	1000 Hz
R412022855	-	1000 Hz
R412022857	-	1000 Hz
R412022849	-	1000 Hz
R412022850	-	1000 Hz

Numer materiałowy	prąd roboczy niełączony	prąd roboczy łączony
R412022866	-	-
R412027170	-	-
R412022869	-	-
R412022870	-	-
R412022871	-	-
R412022853	8 mA	30 mA
R412022855	8 mA	30 mA
R412022857	8 mA	30 mA
R412022849	8 mA	30 mA
R412022850	8 mA	30 mA

Numer materiałowy	Wersja	Rys.
R412022866	Zabezpieczony przed zamianą biegunów	Fig. 1
R412027170	Zabezpieczony przed zamianą biegunów	Fig. 1
R412022869	Zabezpieczony przed zamianą biegunów	Fig. 2
R412022870	Zabezpieczony przed zamianą biegunów	Fig. 2
R412022871	Zabezpieczony przed zamianą biegunów	Fig. 2
R412022853	odporny na zwarcie Zabezpieczony przed zamianą biegunów	Fig. 2
R412022855	odporny na zwarcie Zabezpieczony przed zamianą biegunów	Fig. 2
R412022857	odporny na zwarcie Zabezpieczony przed zamianą biegunów	Fig. 2
R412022849	odporny na zwarcie Zabezpieczony przed zamianą biegunów	Fig. 2
R412022850	odporny na zwarcie Zabezpieczony przed zamianą biegunów	Fig. 2

Numer materiałowy	
R412022866	1)
R412027170	1)
R412022869	2)
R412022870	2)
R412022871	2)
R412022853	3)
R412022855	3)
R412022857	3)
R412022849	3)
R412022850	3)

1) otwarte końce kabli, 2-stykowy, Iloczyn napięcia roboczego i prądu trwałego nie powinien przekraczać maksymalnej mocy załączalnej.

2) otwarte końce kabli, 3-stykowy, Iloczyn napięcia roboczego i prądu trwałego nie powinien przekraczać maksymalnej mocy załączalnej.

3) otwarte końce kabli, 3-stykowy

Informacje Techniczne

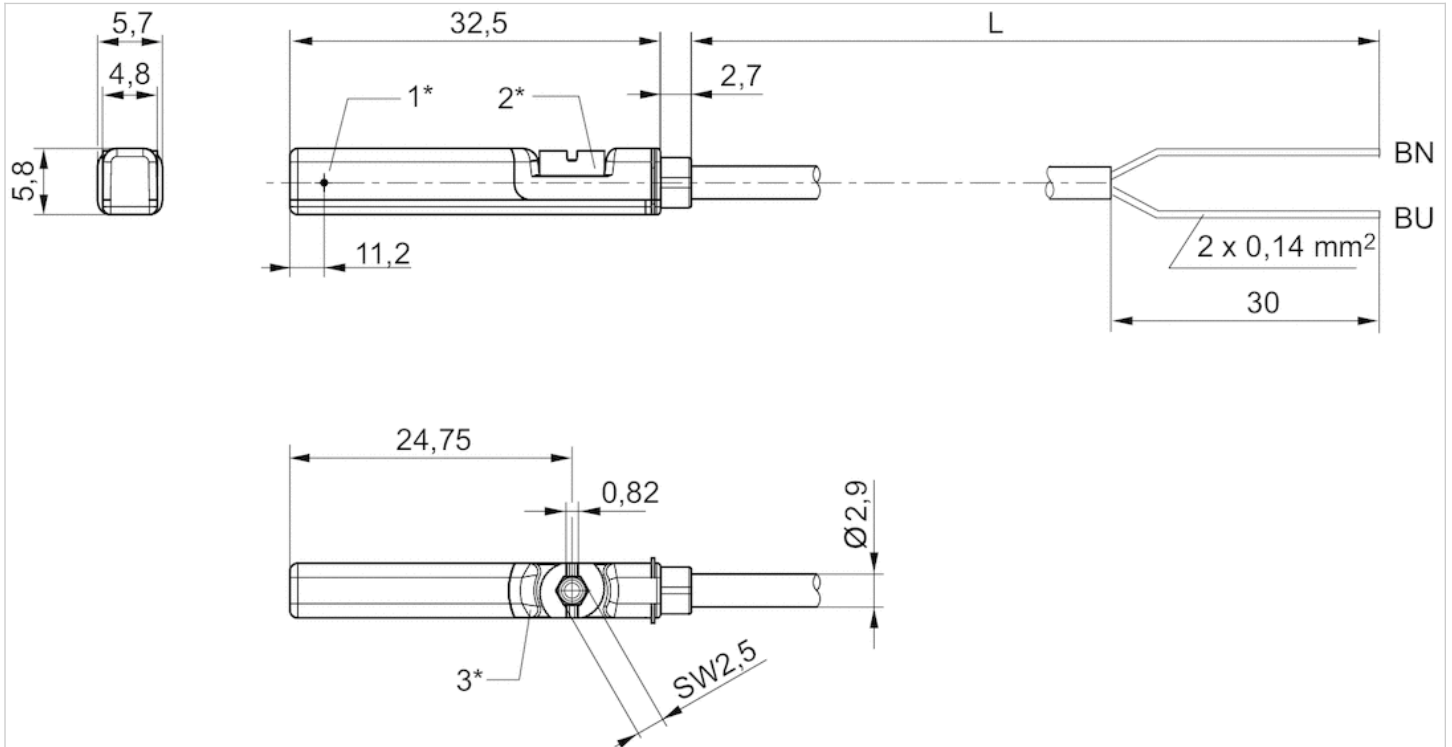
Brak certyfikatu cULus dla wariantu 230V.

Informacje Techniczne

Materiał	
Obudowa	Poliamid
Izolacja kabla	Poliuretan
Śruba ustalająca	Stal nierdzewna

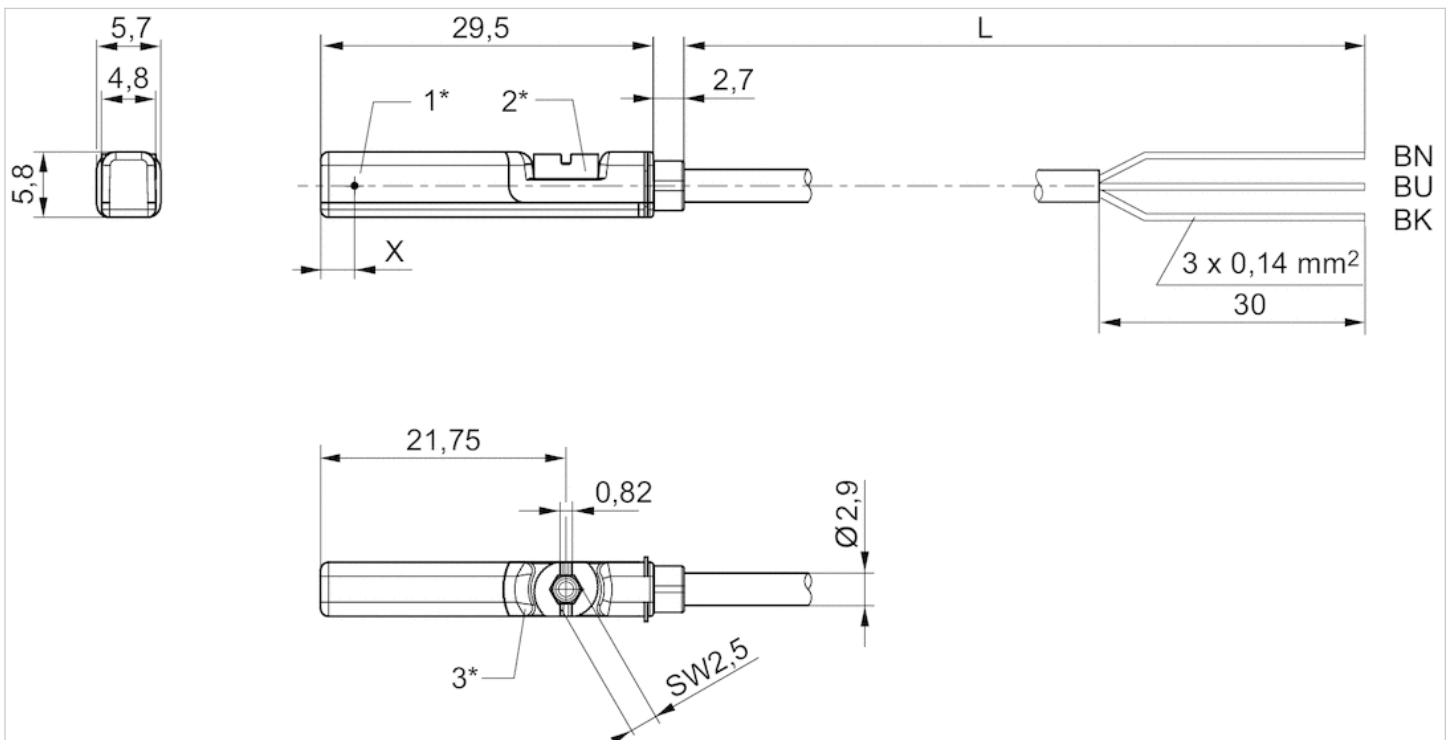
Rozmiary

Fig. 1



1* = punkt przełączenia 2* = śruba ustalająca 3* = okno LED przezroczyste
 L = długość kabla
 BN=brązowy, BU=niebieski

Fig. 2



1* = punkt przełączenia 2* = śruba ustalająca 3* = okno LED przezroczyste
 L = długość kabla

BN = brązowy, BK = czarny, BU = niebieski
X = elektroniczny: 11,6 mm