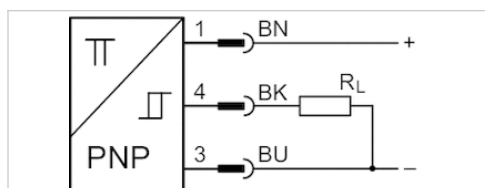


Czujnik, Seria ST6

- Rowek teowy 6 mm
- z kablem
- otwarte końce kabli, 3-stykowy
- ATEX
- Certyfikacja UL, ATEX
- elektroniczny PNP
- Montaż bezpośredni dla serii PRA, PRE, CCI, KPZ, SSI, GPC, CVI
- Montaż pośredni dla serii TRB, ITS, CCL-IS, MNI, CSL-RD, RPC, ICS-D2, ICM, KHZ, TRR



Certyfikaty

Kategoria ATEX G
 Kategoria ATEX D
 Temperatura otoczenia min./max.
 stopień ochrony
 Dokładność punktu przełączenia
 Prąd spoczynkowy (bez obciążenia)
 Napięcie robocze DC min. / maks.
 Logika sterowania
 Wskaźnik stanu z diodą LED
 Wytrzymałość na drgania
 Wytrzymałość na uderzenia
 Długość kabla L

ATEX Deklaracja zgodności CE cULus
 RoHS
 II 3G Ex nA IIC T4 Gc X
 II 3D Ex tc IIIC T135°C Dc X
 -20 ... 50 °C
 IP67
 ±0,1 mT
 10 mA
 10 ... 30 V DC
 NO (zestyk zwierny)
 Żółty
 10 - 55 Hz, 1 mm
 30 g / 11 ms
 3 5 m

Dane techniczne

Numer materiałowy	dla	Rodzaj zestyku	Długość kabla L
R412022854	PRA, PRE, CCI, KPZ, SSI, GPC, CVI	elektroniczny PNP	3 m
R412022856	PRA, PRE, CCI, KPZ, SSI, GPC, CVI	elektroniczny PNP	5 m

Numer materiałowy	Spadek napięcia U przy I _{max}	Prąd zestyku DC, max.
R412022854	≤ 2,5 V	0,1 A
R412022856	≤ 2,5 V	0,1 A

Numer materiałowy	Częstotliwość przyłączalna max.
R412022854	1000 Hz
R412022856	1000 Hz

Numer materiałowy	Wersja
R412022854	odporny na zwarcie Zabezpieczony przed zamianą biegunów

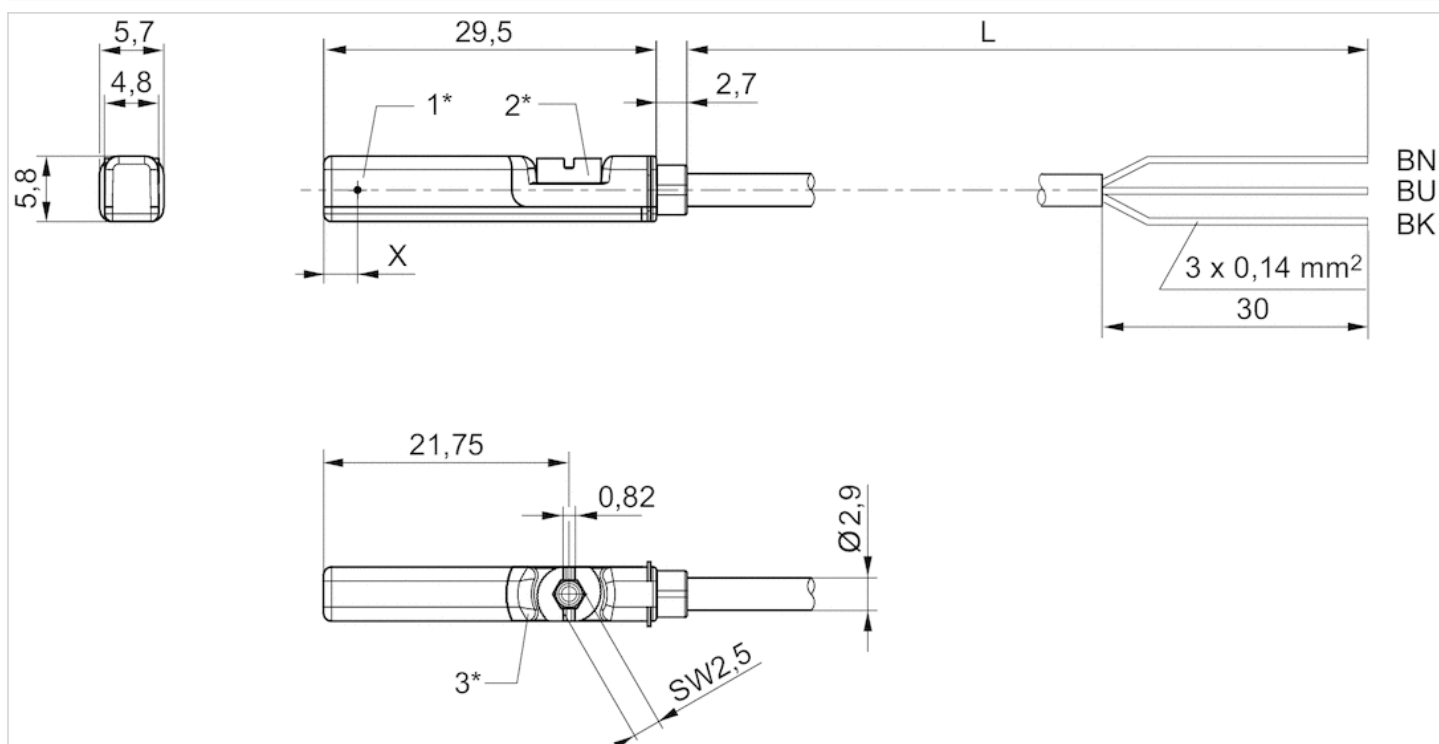
Numer materiałowy	Wersja
R412022856	odporny na zwarcie Zabezpieczony przed zamianą biegunów

Informacje Techniczne

Materiał	
Obudowa	Poliamid
Izolacja kabla	Poliuretan
Śruba ustalająca	Stal nierdzewna

Rozmiary

Fig. 2



1* = punkt przełączenia 2* = śruba ustalająca 3* = okno LED przezroczyste

L = długość kabla

BN = brązowy, BK = czarny, BU = niebieski

X = elektroniczny: 11,6 mm