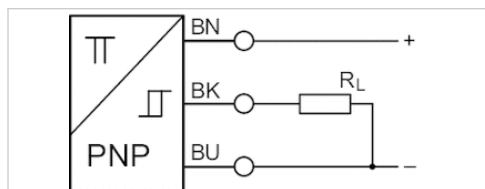


Czujnik, Seria ST6-LT

- Rowek teowy 6 mm
- z kablem
- otwarte końce kabli, 3-stykowy Wtyczka, M8x1, 3-stykowy, ze śrubą radełkową Wtyczka, M12x1, 3-stykowy, ze śrubą radełkową
- -40 °C odporny na niskie temperatury
- Certyfikacja UL
- elektroniczny PNP
- Montaż bezpośredni dla serii PRA, PRE, CCI, KPZ, SSI, GPC, CVI
- Montaż pośredni dla serii TRB, ITS, CCL-IS, MNI, CSL-RD, RPC, ICS-D2, ICM, KHZ, TRR



Certyfikaty	Deklaracja zgodności CE cULus RoHS
Temperatura otoczenia min./max.	-40 ... 80 °C
stopień ochrony	IP65, IP67, IP68
Dokładność punktu przełączenia	±0,1 mT
Prąd spoczynkowy (bez obciążenia)	10 mA
Napięcie robocze DC min. / maks.	10 ... 30 V DC
Histereza	≥ 0,2 mT
Logika sterowania	NO (zestyk zwierny)
Wskaźnik stanu z diodą LED	Żółty
Wytrzymałość na drgania	10 - 55 Hz, 1 mm
Wytrzymałość na uderzenia	30 g / 11 ms
Długość kabla L	5 0,3 m



Dane techniczne

Numer materiałowy	dla	Rodzaj zestyku	Długość kabla L
R412024011	PRA, PRE, CCI, KPZ, SSI, GPC, CVI	elektroniczny PNP	5 m
R412024669	PRA, PRE, CCI, KPZ, SSI, GPC, CVI	elektroniczny PNP	0,3 m
R412024670	PRA, PRE, CCI, KPZ, SSI, GPC, CVI	elektroniczny PNP	0,3 m

Numer materiałowy	Spadek napięcia U przy I _{max}	Prąd zestyku DC, max.
R412024011	≤ 2,5 V	0,2 A
R412024669	≤ 2,5 V	0,2 A
R412024670	≤ 2,5 V	0,2 A

Numer materiałowy	Częstotliwość przyłączalna max.	Materiał Obudowa	Wersja
R412024011	1000 Hz	Poliuretan	odporny na zwarcie
R412024669	1000 Hz	Poliamid	odporny na zwarcie
R412024670	1000 Hz	Poliamid	odporny na zwarcie

Numer materiałowy	Odporność termiczna	Rys.	
R412024011	- 40 °C odporny na niskie temperatury	Fig. 1	1)
R412024669	- 40 °C odporny na niskie temperatury	Fig. 2	2)
R412024670	- 40 °C odporny na niskie temperatury	Fig. 3	3)

1) otwarte końce kabli, 3-stykowy

2) wtyczka M8x1, 3-stykowy, ze śrubą radełkową

3) wtyczka M12, 3-stykowy, ze śrubą radełkową

Informacje Techniczne

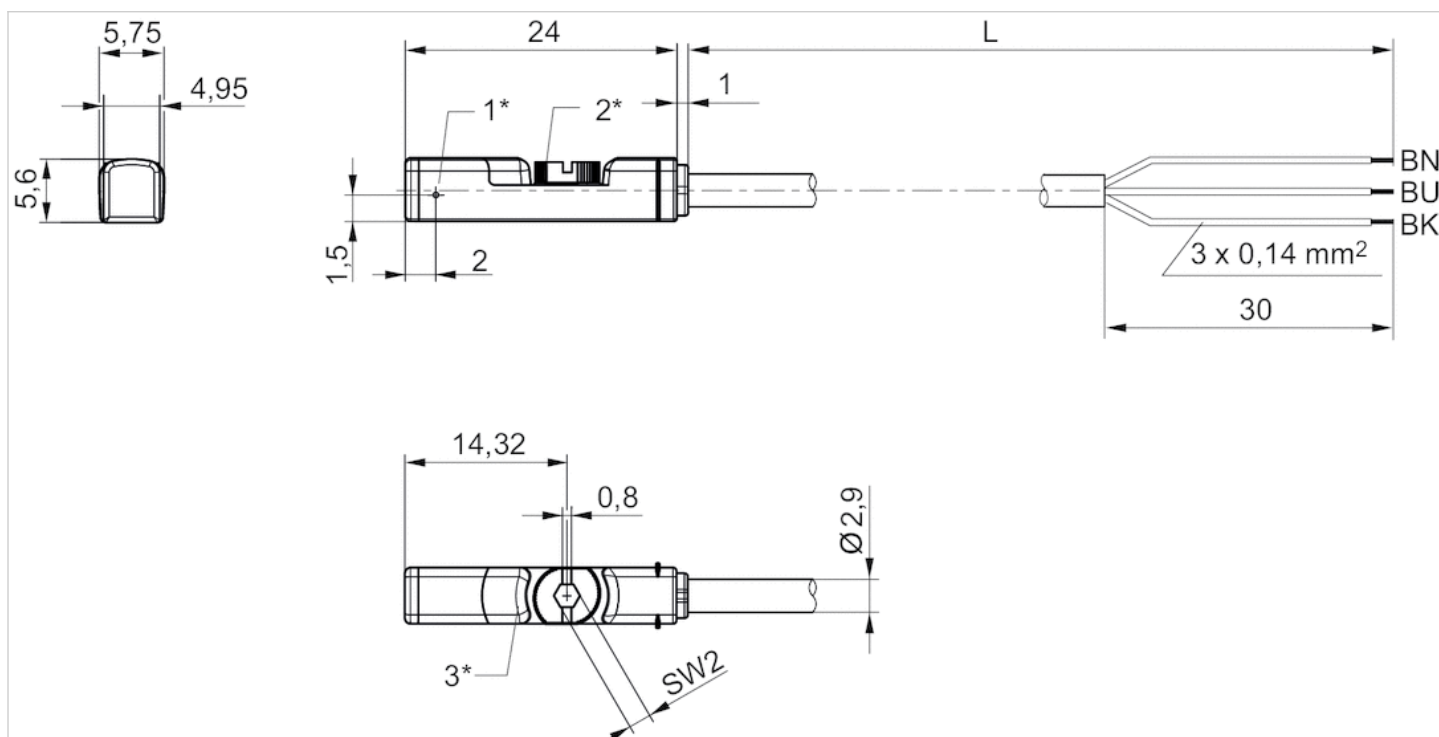
W temperaturze - 40 °C ... - 20 °C przewód musi być ułożony na stałe.

Informacje Techniczne

Materiał	
Obudowa	Poliuretan Poliamid
Izolacja kabla	Poliuretan
Śruba ustalająca	Stal nierdzewna

Rozmiary

Fig. 1

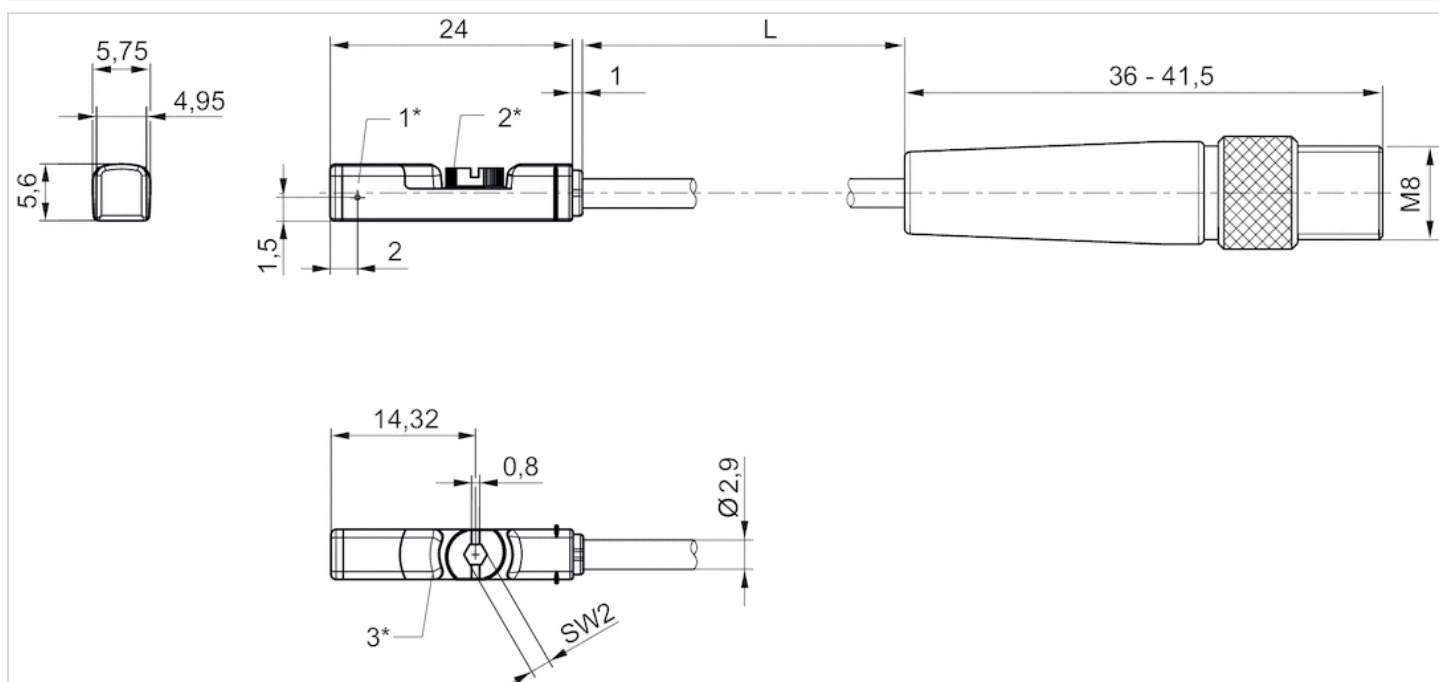


1* = punkt przełączenia 2* = śruba ustalająca 3* = okno LED przezroczyste

L = długość kabla

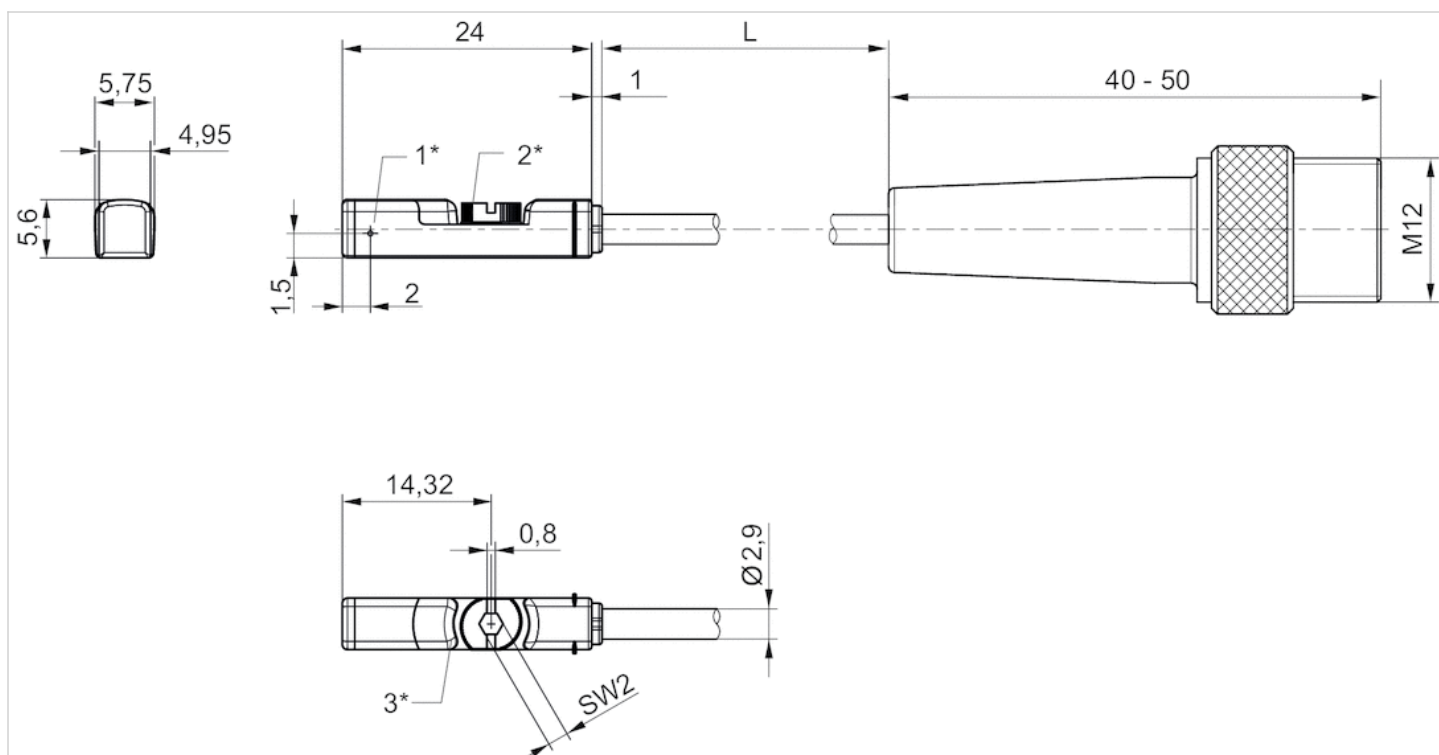
BN = brązowy, BK = czarny, BU = niebieski

Fig. 2



1* = punkt przełączenia 2* = śruba ustalająca 3* = okno LED przezroczyste
L = długość kabla

Fig. 3



1* = punkt przełączenia 2* = śruba ustalająca 3* = okno LED przezroczyste
L = długość kabla