

# Czujnik, Seria ST4

- Rowek teowy 4 mm
- z kablem
- Wtyczka, M12, 3-stykowy, ze śrubą radełkową
- Certyfikacja UL
- Reed elektroniczny PNP
- Montaż bezpośredni dla serii PRA, SSI, GSU, RTC, CKP, GPC, MSC, MSN, RCM, CVI
- Montaż pośredni dla serii MNI, CSL-RD, ICM





## Certyfikaty

Temperatura otoczenia min./max.  
stopień ochrony  
Dokładność punktu przełączenia  
Napięcie robocze DC min. / maks.  
Logika sterowania  
Wskazanie  
Wskaźnik stanu z diodą LED  
Wytrzymałość na drgania  
Wytrzymałość na uderzenia  
Długość kabla L  
śruba mocująca

UL (Underwriters Laboratories) cULus  
RoHS  
-30 ... 80 °C  
IP65, IP67  
±0,1 mT  
Patrz tabela u dołu  
NO (zestyk zwierny)  
LED  
Żółty  
10 - 55 Hz, 1 mm  
30 g / 11 ms  
0,3 m  
Połączenie: szczelina i gniazdo sześciokątne

## Dane techniczne

Numer materiałowy		dla
R412019688		PRA, SSI, GSU, RTC, CKP, GPC, MSC, MSN, RCM, CVI
R412019689		PRA, SSI, GSU, RTC, CKP, GPC, MSC, MSN, RCM, CVI

Numer materiałowy	Rodzaj zestyku	Długość kabla L	Napięcie robocze DC min. / maks.
R412019688	Reed	0,3 m	5 ... 30 V DC
R412019689	elektroniczny PNP	0,3 m	10 ... 30 V DC

Numer materiałowy	Spadek napięcia U przy I <sub>max</sub>	Prąd zestyku DC, max.
R412019688	≤ 0,5 V	0,13 A
R412019689	≤ 2,5 V	0,1 A

Numer materiałowy	Prąd zestyku AC, max.	Moc przyłączalna
R412019688	0,13 A	3 W / 3 VA
R412019689	-	-

Numer materiałowy	Wersja

Numer materiałowy	Wersja
R412019688	Zabezpieczony przed zamianą biegunów
R412019689	odporny na zwarcie Zabezpieczony przed zamianą biegunów

## Informacje Techniczne

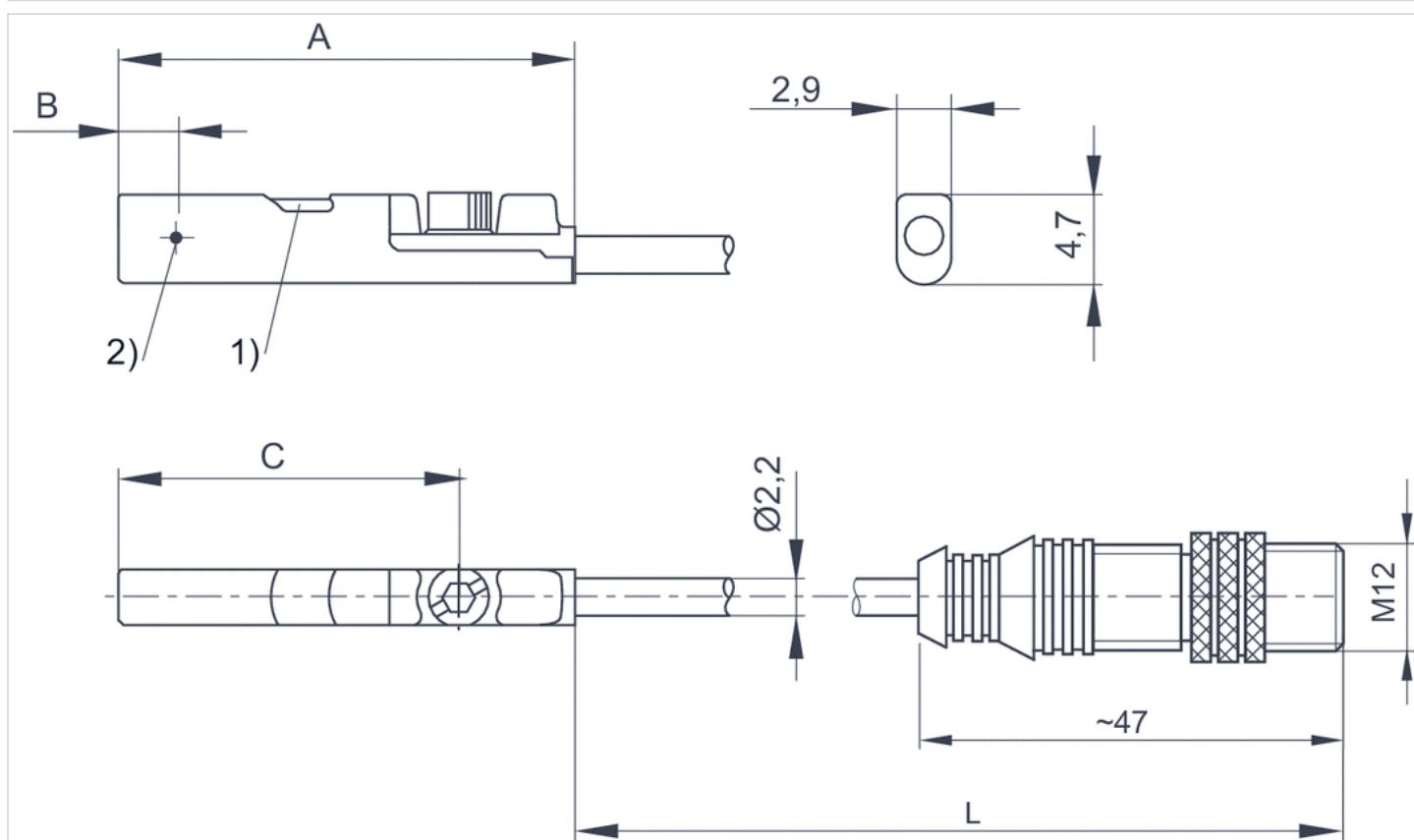
Nie wolno przekraczać maks. mocy przyłączalnej.

## Informacje Techniczne

Materiał	
Obudowa	Poliamid, wzmocniony włóknem szklanym
Izolacja kabla	Poliuretan

## Rozmiary

### Rozmiary

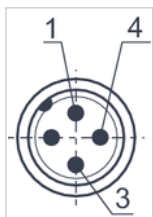


1) LED 2) Punkt przełączenia  
L = długość kabla

## Rozmiary

Numer materiałowy	A	B	C
R412019688	26.3	6.3	20.3
R412019689	23.7	2.8	17.7

## Funkcje styków



Styk	1	3	4
Funkcje	(+)	(-)	(OUT)