

Czujnik, Seria ST4

- Rowek teowy 4 mm
- z kablem
- Wtyczka, M8, 3-stykowy, ze śrubą radełkową
- Certyfikacja UL
- Reed elektroniczny PNP
- Montaż bezpośredni dla serii PRA, SSI, GSU, RTC, CKP, GPC, MSC, MSN, RCM, CVI
- Montaż pośredni dla serii MNI, CSL-RD, ICM



Certyfikaty	UL (Underwriters Laboratories) cULus RoHS
Temperatura otoczenia min./max.	-30 ... 80 °C
stopień ochrony	IP65, IP67
Dokładność punktu przełączenia	±0,1 mT
Napięcie robocze DC min. / maks.	Patrz tabela u dołu
Logika sterowania	NO (zestyk zwierny)
Wskazanie	LED
Wskaźnik stanu z diodą LED	Żółty
Wytrzymałość na drgania	10 - 55 Hz, 1 mm
Wytrzymałość na uderzenia	30 g / 11 ms
Długość kabla L	0,3 0,5 m
śruba mocująca	Połączenie: szczelina i gniazdo sześciokątne

Dane techniczne

Numer materiałowy		dla
R412019490		PRA, SSI, GSU, RTC, CKP, GPC, MSC, MSN, RCM, CVI
R412019686		PRA, SSI, GSU, RTC, CKP, GPC, MSC, MSN, RCM, CVI
R412019493		PRA, SSI, GSU, RTC, CKP, GPC, MSC, MSN, RCM, CVI
R412019687		PRA, SSI, GSU, RTC, CKP, GPC, MSC, MSN, RCM, CVI

Numer materiałowy	Rodzaj zestyku	Długość kabla L	Napięcie robocze DC min. / maks.
R412019490	Reed	0,3 m	5 ... 30 V DC
R412019686	Reed	0,5 m	5 ... 30 V DC
R412019493	elektroniczny PNP	0,3 m	10 ... 30 V DC
R412019687	elektroniczny PNP	0,5 m	10 ... 30 V DC

Numer materiałowy	Spadek napięcia U przy I _{max}	Prąd zestyku DC, max.
R412019490	≤ 0,5 V	0,13 A
R412019686	≤ 0,5 V	0,13 A
R412019493	≤ 2,5 V	0,1 A
R412019687	≤ 2,5 V	0,1 A

Numer materiałowy	Prąd zestyku AC, max.	Moc przyłączalna
R412019490	0,13 A	3 W / 3 VA
R412019686	0,13 A	3 W / 3 VA
R412019493	-	-
R412019687	-	-

Numer materiałowy	Wersja
R412019490	Zabezpieczony przed zamianą biegunów
R412019686	Zabezpieczony przed zamianą biegunów
R412019493	odporny na zwarcie Zabezpieczony przed zamianą biegunów
R412019687	odporny na zwarcie Zabezpieczony przed zamianą biegunów

Informacje Techniczne

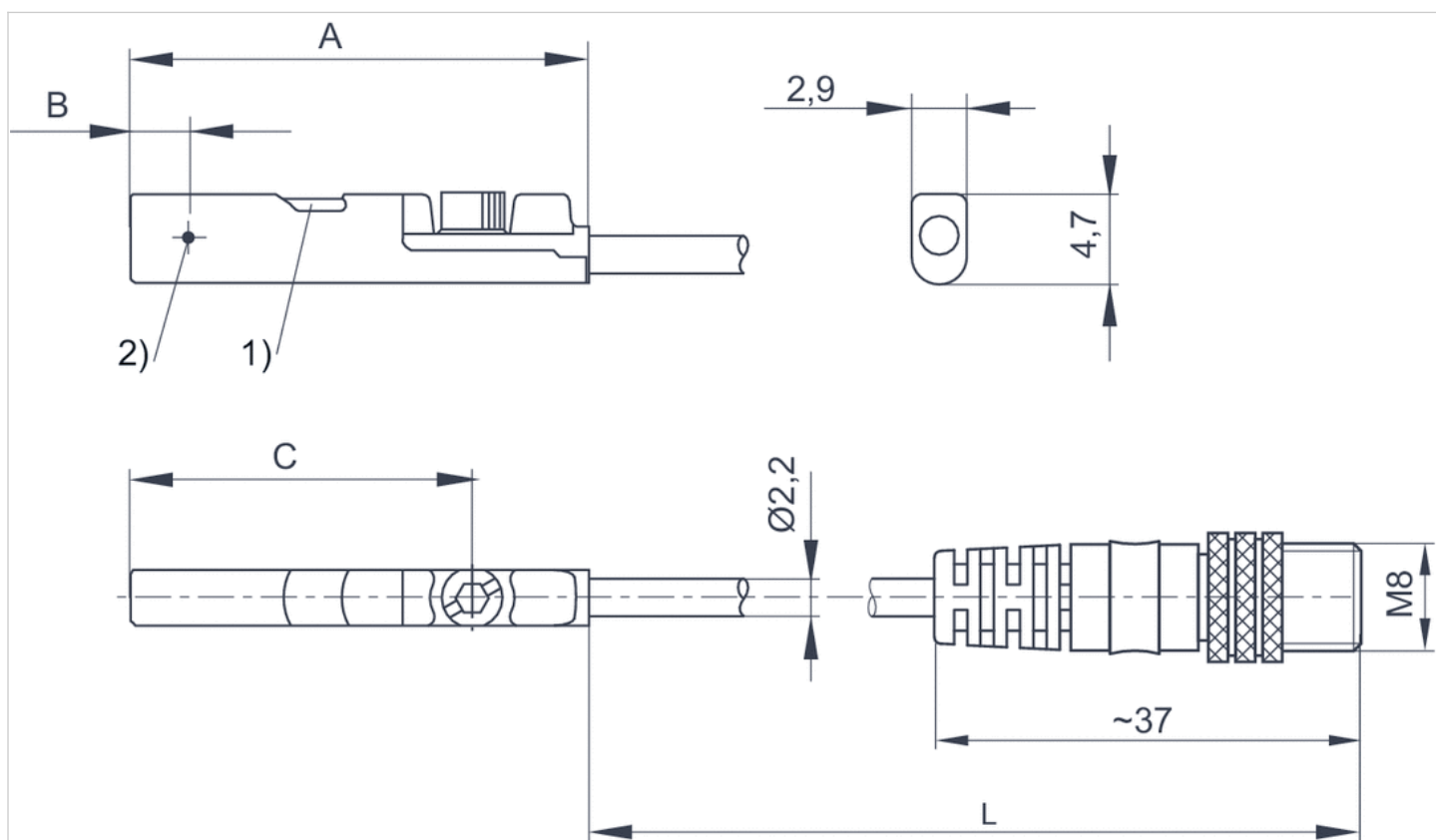
Nie wolno przekraczać maks. mocy przyłączalnej.

Informacje Techniczne

Materiał	
Obudowa	Poliamid, wzmocniony włóknem szklanym
Izolacja kabla	Poliuretan

Rozmiary

Rozmiary



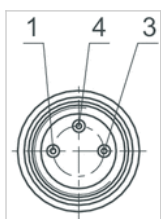
1) LED 2) Punkt przełączenia
L = długość kabla

Rozmiary

Numer materiałowy	A	B	C
R412019490	26.3	6.3	20.3
R412019686	26.3	6.3	20.3
R412019493	23.7	2.8	17.7
R412019687	23.7	2.8	17.7

Funkcje styków

Funkcje styków



Styk	1	3	4
Funkcje	(+)	(-)	(OUT)