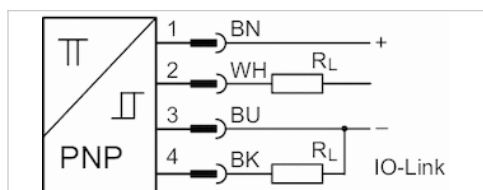


# Czujniki, Seria ST4-2P

- Rowek teowy 4 mm
- Ilość punktów przełączeń 2
- z kablem
- Wtyczka, M12x1, 4-stykowy, ze śrubą radełkową
- IO-Link, 2 punkty przełączania
- elektroniczny PNP
- Montaż bezpośredni dla serii PRA, SSI, RTC, GPC, MSC, MSN, RCM, CVI
- Montaż pośredni dla serii MNI, CSL-RD, ICM



Certyfikaty	RoHS
Temperatura otoczenia min./max.	-20 ... 75 °C
stopień ochrony	IP67
Ilość punktów przełączeń	2
Pobór prądu	15 mA
Napięcie robocze DC min. / maks.	12 ... 30 V DC
Dokładność powtarzania maks. zakres pomiaru	0,1 mT
Histereza	1 mT
Logika sterowania	NO (zestyk zwierny)
Wskaźnik stanu z diodą LED	Żółty
Wskazanie	2 LED
Wytrzymałość na drgania	10 - 55 Hz, 1 mm
Wytrzymałość na uderzenia	30 g / 11 ms
Długość kabla L	0,3 m
śruba mocująca	z gniazdem wewnętrznym

## Dane techniczne

Numer materiałowy	dla	Rodzaj zestyku
R412023459	PRA, SSI, RTC, GPC, MSC, MSN, RCM, CVI	elektroniczny PNP

Numer materiałowy	Długość kabla L	Zakres max.	Spadek napięcia U przy I <sub>max</sub>
R412023459	0,3 m	50 mm	≤ 2,2 V

Numer materiałowy	Wersja
R412023459	Zabezpieczenie na wypadek zerwania przewodu Odporność na zwarcie Zabezpieczenie przed odwróceniem biegunów Tłumienie impulsu włączeniowego

## Informacje Techniczne

IO-Link Device Description (IODD) dla czujnika zbliżeniowego ST4-2P jest gotowy do pobrania w Media Centre.

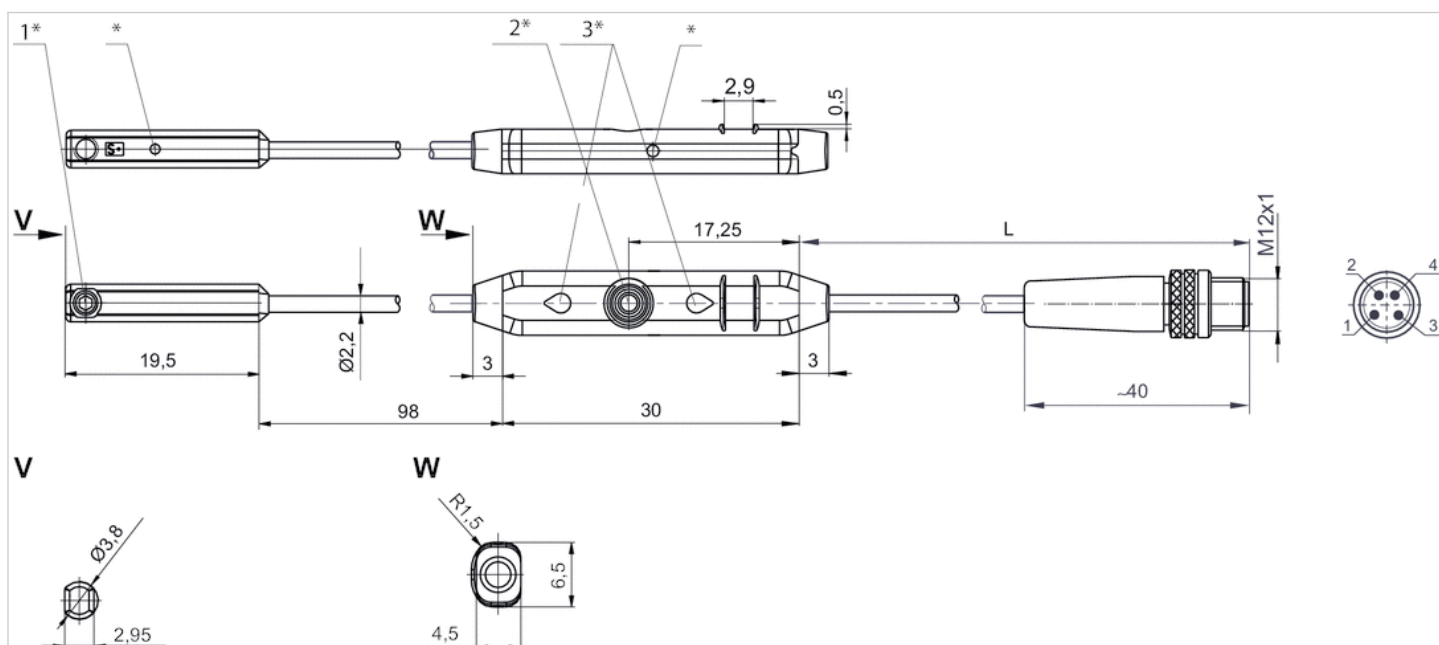
## Informacje Techniczne

### Materiał

Obudowa	Poliamid
Izolacja kabla	Poliuretan

## Rozmiary

### Rozmiary



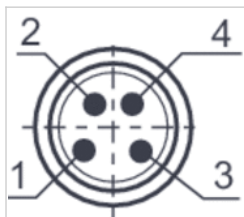
1\* = śruba mocująca 2\* = przycisk uczenia 3\* = LED

L = długość kabla

Konfiguracja styków: 1 = (+), 2 = (OUT), 3 = (-), 4 = (OUT) IO-Link

\* Punkt przełączenia

## Funkcje styków



Styk	1	2	3	4
Funkcje	(+)	(OUT)	(-)	IO-Link (OUT)