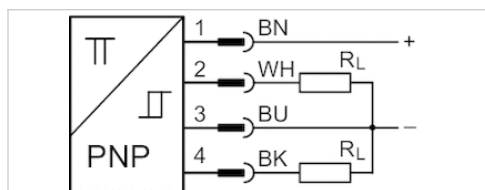


Czujniki, Seria ST4-2P

- Rowek teowy 4 mm
- Ilość punktów przełączeń 2
- z kablem
- bez końcówki żyły ocynowany, 4-stykowy
- elektroniczny PNP
- 2 punkty przełączania
- elektroniczny PNP
- Montaż bezpośredni dla serii PRA, SSI, RTC, GPC, MSC, MSN, RCM, CVI
- Montaż pośredni dla serii MNI, CSL-RD, ICM



Certyfikaty	RoHS
Temperatura otoczenia min./max.	-20 ... 75 °C
stopień ochrony	IP65, IP67
Ilość punktów przełączeń	2
Pobór prądu	15 mA
Napięcie robocze DC min. / maks.	12 ... 30 V DC
Dokładność powtarzania maks. zakres pomiaru	0,1 mT
Histereza	1 mT
Logika sterowania	NO (zestyk zwierny)
Wskazanie	LED
Wskaźnik stanu z diodą LED	Żółty
Wskazanie	2 LED
Wytrzymałość na drgania	10 - 55 Hz, 1 mm
Wytrzymałość na uderzenia	30 g / 11 ms
Długość kabla L	2 m
śruba mocująca	z gniazdem wewnętrznym

Dane techniczne

Numer materiałowy	dla	Rodzaj zestyku
R412010139	PRA, SSI, RTC, GPC, MSC, MSN, RCM, CVI	elektroniczny PNP

Numer materiałowy	Długość kabla L	Zakres max.	Spadek napięcia U przy I _{max}
R412010139	2 m	50 mm	≤ 2,2 V

Numer materiałowy	Prąd zestyku DC, max.	Funkcja
R412010139	0,15 A	elektroniczny PNP

Numer materiałowy	Wersja
R412010139	odporny na zwarcie Zabezpieczony przed zamianą biegunów

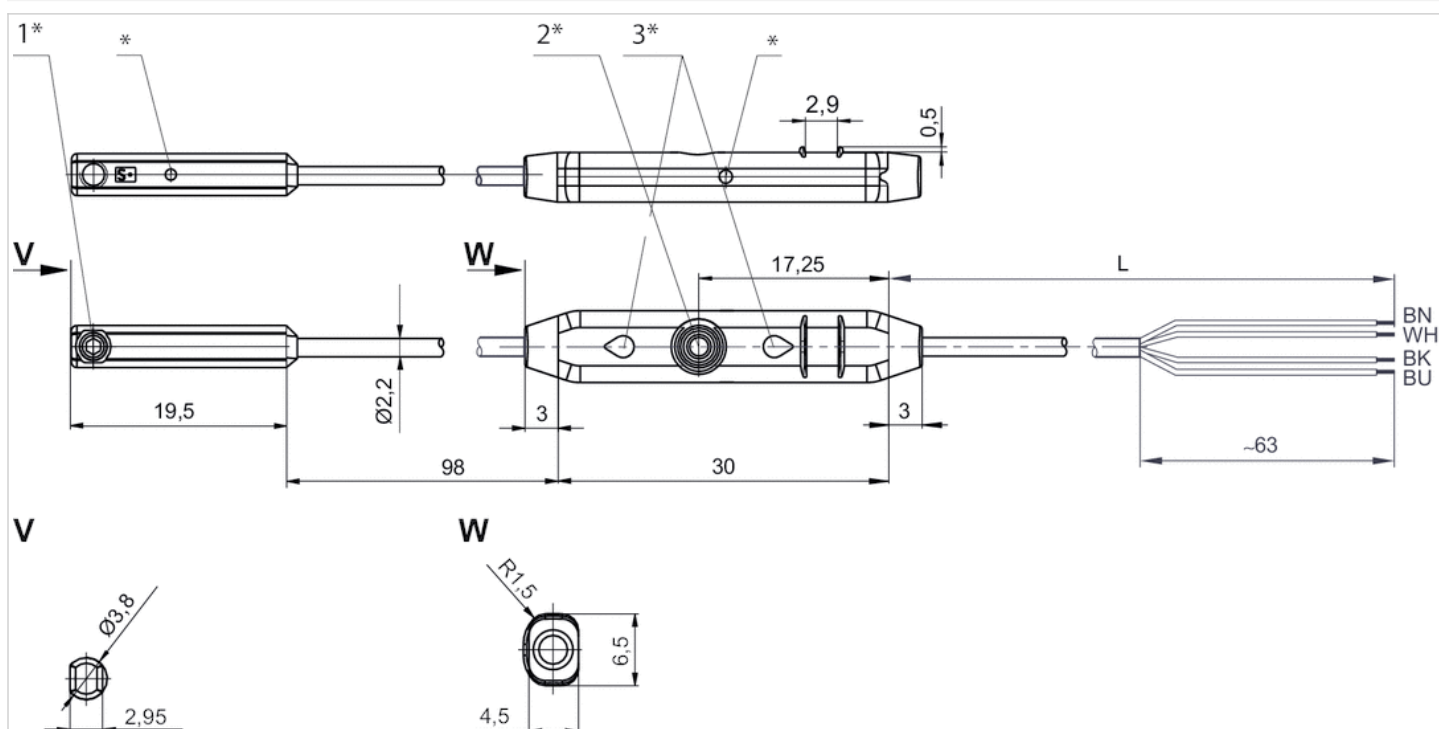
Informacje Techniczne

Materiał

Obudowa	Poliamid
Izolacja kabla	Poliuretan

Rozmiary

Rozmiary



1* = śruba mocująca 2* = przycisk uczenia 3* = LED

L = długość kabla

(1) BN=brązowy

(2) WH=biały

(3) BU=niebieski

(4) BK=czarny

* Punkt przełączenia