

Czujnik, Seria SN6

- z kablem
- bez końcówki żyły ocynowany, 2-stykowy
- odporny na temperaturę do 120 °C
- Reed
- Montaż pośredni dla serii TRB, ITS



Temperatura otoczenia min./max.	Patrz tabela u dołu
stopień ochrony	IP67, IP65
Dokładność punktu przełączenia	±0,1 mT
Napięcie robocze DC min. / maks.	10 ... 250 V DC
Napięcie robocze DC min. / maks.	10 ... 250 V AC
Wskaźnik stanu z diodą LED	Żółty
Wytrzymałość na drgania	35 g (50 - 2000 Hz)
Wytrzymałość na uderzenia	50 g / 11 ms
Długość kabla L	2,5 6 10 m

Dane techniczne

Numer materiałowy		Rodzaj zestyku	Długość kabla L	Prąd zestyku DC, max.
8940412022		Reed	2,5 m	0,5 A
8940412032		Reed	6 m	0,5 A
8940411902		Reed	2,5 m	3 A
8940411922		Reed	10 m	3 A

Numer materiałowy	Prąd zestyku AC, max.	Temperatura otoczenia min./max.
8940412022	0,5 A	-25 ... 75 °C
8940412032	0,5 A	-25 ... 75 °C
8940411902	3 A	-20 ... 120 °C
8940411922	3 A	-20 ... 120 °C

Numer materiałowy	Moc przyłączalna	Wersja
8940412022	50 W / 50 VA	Zabezpieczony przed zamianą biegunów
8940412032	50 W / 50 VA	Zabezpieczony przed zamianą biegunów
8940411902	60 W / 60 VA	Zabezpieczony przed zamianą biegunów
8940411922	60 W / 60 VA	Zabezpieczony przed zamianą biegunów

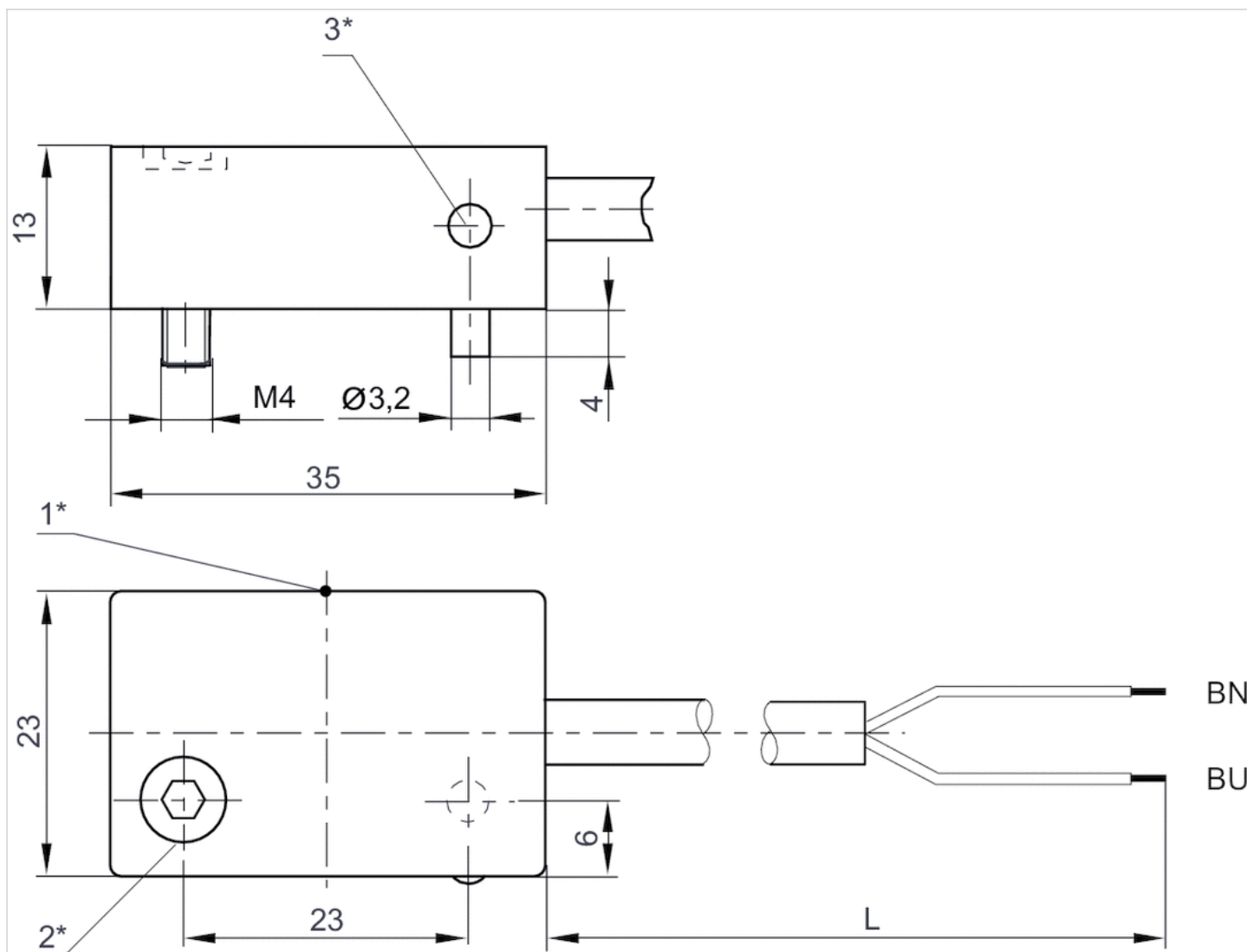
Informacje Techniczne

Materiał

Obudowa	polieteroimid
Izolacja kabla	Polichlorek winylu

Rozmiary

Rozmiary



1* = punkt przełączenia 2* = śruba zaciskowa 3* = LED

L = długość kabla

BN=brązowy, BU=niebieski