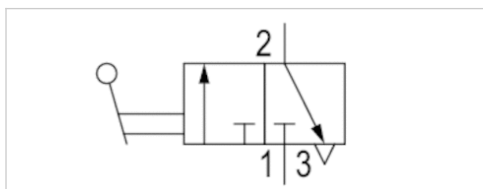


Kurek odcinający 3/2-drogowy, Seria SC01

- Gwint wewnętrzny / Gwint wewnętrzny



Konstrukcja

Ciśnienie robocze min/max

Temperatura otoczenia min./max.

Temperatura medium min./maks.

Medium

Ciężar

Kurek kulowy

0 ... 14 bar

-10 ... 100 °C

-10 ... 100 °C

Sprężone powietrze

Patrz tabela u dołu

Dane techniczne

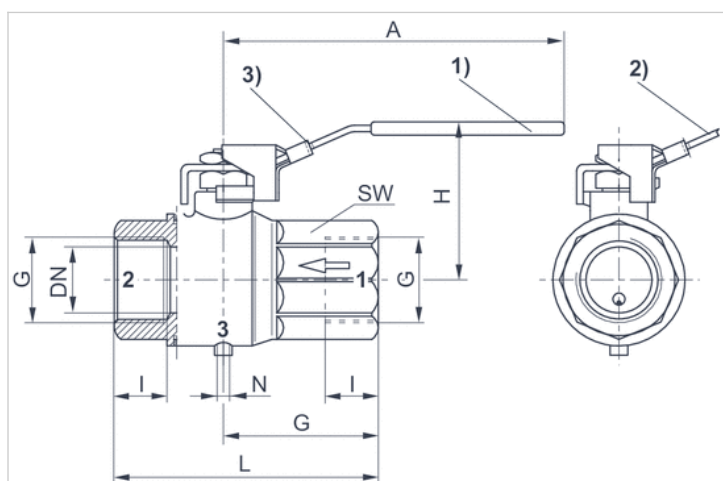
Numer materiałowy	Przyłącze 1	Przyłącze 2	Ciężar
R412010526	G 1/8	G 1/8	0,1 kg
R412010527	G 1/4	G 1/4	0,26 kg
R412010528	G 3/8	G 3/8	0,25 kg
R412010529	G 1/2	G 1/2	0,29 kg
R412010530	G 3/4	G 3/4	0,7 kg
R412010531	G 1	G 1	1,02 kg

Informacje Techniczne

Materiał	
Obudowa	Mosiądz, niklowany
Uszczelki	politetrafluoroetylen
Dźwignia ręczna	Stal, Osłona z tworzywa sztucznego niebieska

Rozmiary

Rozmiary



1) otwarty

2) zamknięty

3) Możliwość mocowania klódek (pałak o maks. \varnothing 7 mm)

Wskazówka: możliwość zamknięcia wyłącznie w pozycji zamkniętej!

Kłódka nie jest zawarta w zakresie dostawy.

Rozmiary

Numer materiałowy	Przylącze G	DN	A	G	H	I	L	N	SW
R412010526	G 1/8	8	95.5	22.5	47	8	45	M5	20
R412010527	G 1/4	8	95.5	22.5	47	12	45	M5	20
R412010528	G 3/8	10	95.5	22.5	47	12	45	M5	20
R412010529	G 1/2	15	95.5	29.5	51.5	15.5	59	M5	25
R412010530	G 3/4	20	116	32	59	17	64	M5	31
R412010531	G 1	25	116	40.5	63	21	81	M5	40