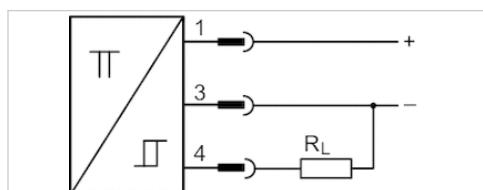


Czujnik, Seria SN5-X

- Gniazdko, M12, 3-stykowy
- O przedłużonym impulsie Opóźnienie czasowe
- Czujnik reaguje na materiał ferromagnetyczny., Opóźnienie czasowe, O przedłużonym impulsie
- elektroniczny PNP
- Montaż pośredni dla serii TRB, ITS



Temperatura otoczenia min./max.	-10 ... 70 °C
stopień ochrony	IP67
Dokładność punktu przełączenia	±0,1 mT
Prąd znamionowy, stan aktywny	25 mA
Prąd spoczynkowy (bez obciążenia)	14 mA
Napięcie robocze DC min. / maks.	15 ... 30 V DC
Wskazanie	LED
Wskaźnik stanu z diodą LED	Patrz tabela u dołu



Dane techniczne

Numer materiałowy	Rodzaj zestyku	Spadek napięcia U przy I _{max}
0830100525	elektroniczny PNP	≤ 2,0 V
0830100534	elektroniczny PNP	≤ 2,0 V

Numer materiałowy	Prąd zestyku DC, max.	Wskaźnik stanu z diodą LED
0830100525	0,2 A	Żółty
0830100534	0,2 A	Żółty Zielony

Numer materiałowy	Wersja
0830100525	Zabezpieczony przed zamianą biegunów
0830100534	odporny na zwarcie Zabezpieczony przed zamianą biegunów

Numer materiałowy	Sygnal sterujący	
0830100525	O przedłużonym impulsie	-
0830100534	Opóźnienie czasowe	1)

1) Dostawa wraz z nasadką ochronną 1823317014

Informacje Techniczne

Czujnik reaguje na materiał ferromagnetyczny.

Informacje Techniczne

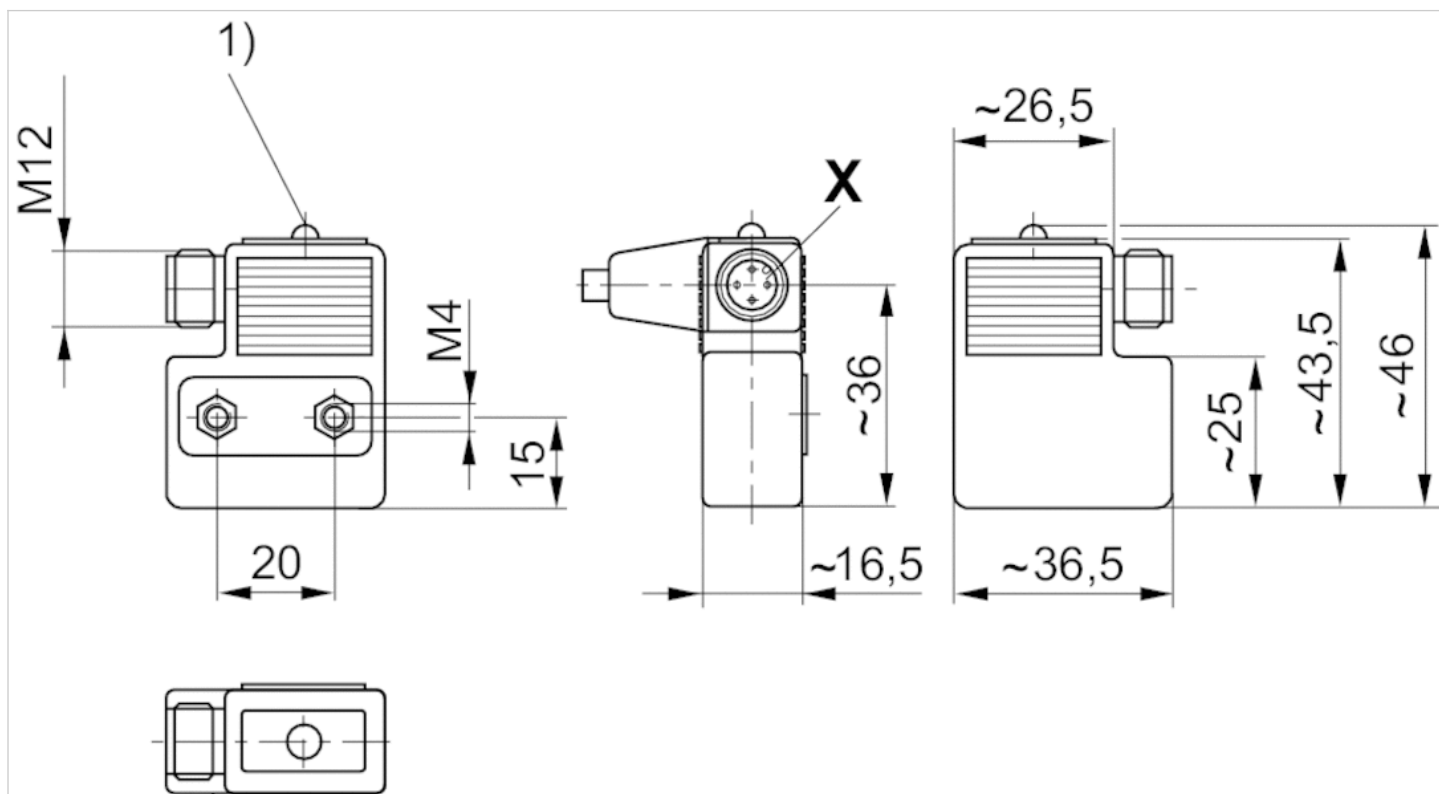
Materiał

Obudowa

żywica epoksydowa

Rozmiary

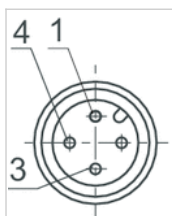
Rozmiary



1) LED

Funkcje styków

Funkcje styków



Styk	1	3	4
Funkcje	(+)	(-)	(OUT)