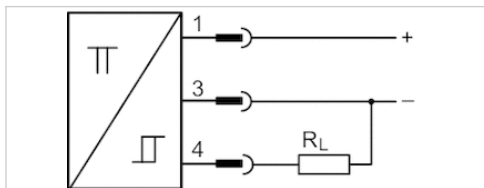


Czujnik, Seria SN3

- przyspawany
- Wtyczka, M12, 3-stykowy
- przyspawany
- elektroniczny PNP
- Montaż pośredni dla serii PRA, PRE, CCI, KPZ, KHZ, FLT, GPC, CVI



Temperatura otoczenia min./max.	-25 ... 70 °C
stopień ochrony	IP67, IP65
Dokładność punktu przełączenia	±0,1 mT
Prąd znamionowy, stan aktywny	≤ 10 mA
Prąd spoczynkowy (bez obciążenia)	≤ 5 mA
Napięcie robocze DC min. / maks.	10 V DC
Wskaźnik stanu z diodą LED	Żółty
Wytrzymałość na drgania	55 Hz, 1 mm
Wytrzymałość na uderzenia	30 g / 11 ms



Dane techniczne

Numer materiałowy	Rodzaj zestyku	Spadek napięcia U przy I _{max}
0830100438	elektroniczny PNP	≤ 1,8 V
Numer materiałowy	Prąd zestyku DC, max.	Częstotliwość przyłączalna max.
0830100438	0,2 A	20 Hz
Numer materiałowy	Wersja	
0830100438	odporny na zwarcie Zabezpieczony przed zamianą biegunów	
Numer materiałowy	przyspawany	
0830100438	przyspawany	

Informacje Techniczne

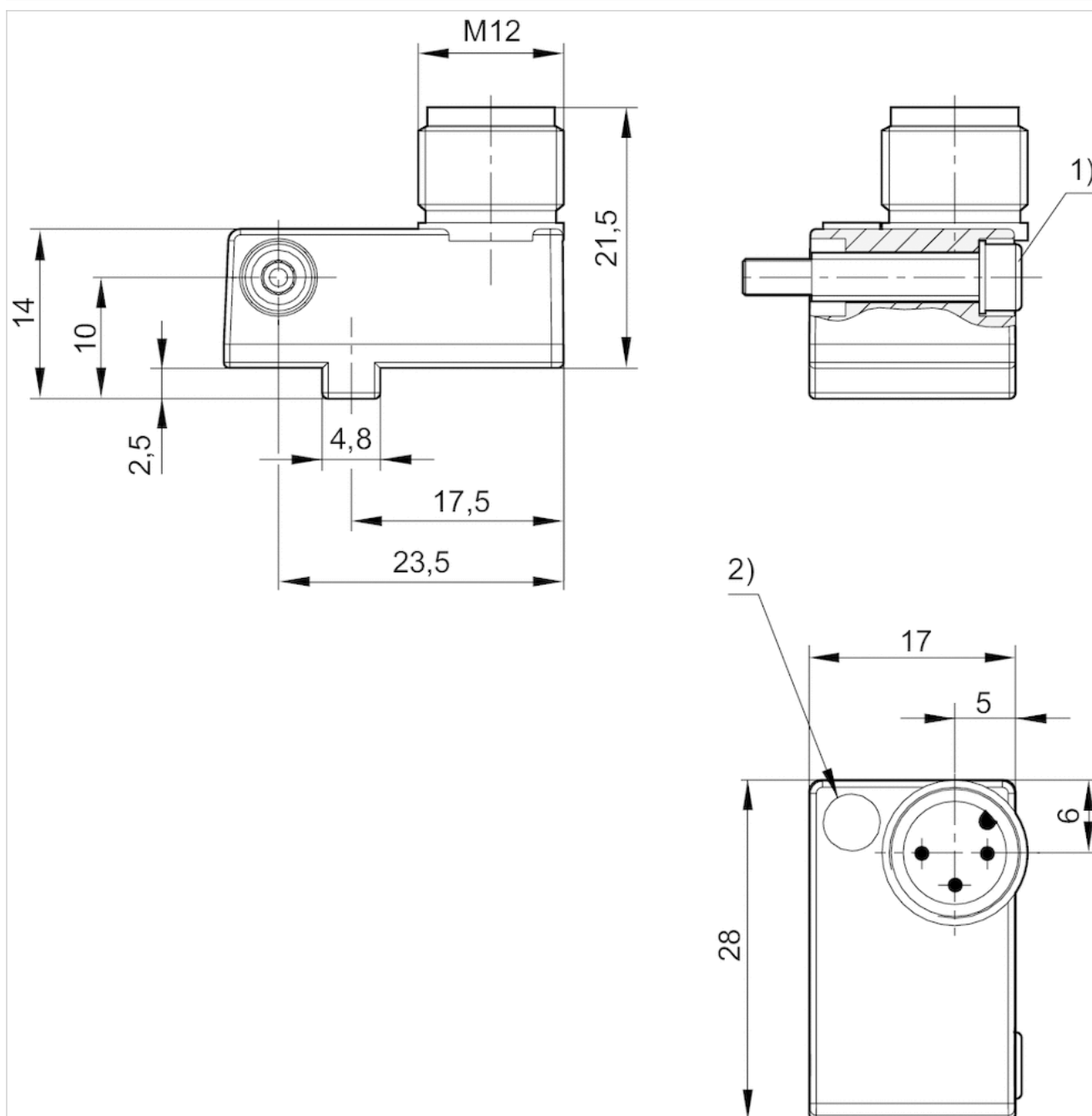
Materiał

Obudowa

Poliamid

Rozmiary

Rozmiary



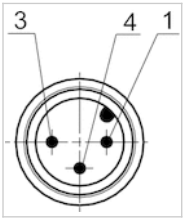
1) Śruba zaciskowa

2) LED

Funkcje styków: 1 = (+), 3 = (-), 4 = (OUT), EN 60947-5-2:1998

Funkcje styków

Funkcje styków



Styk	1	3	4
Funkcje	(+)	(-)	(OUT)

EN 60947-5-2:1998