

Modułowy system uszczelniający

- Ø 32 mm ... 125 mm

- Dla serii PRA, TRB, CCL-IS



Ciśnienie robocze min/max	1,5 ... 10 bar
Temperatura otoczenia min./max.	Patrz tabela u dołu
Medium	Sprężone powietrze
Zawartość oleju w sprężonym powietrzu	0 ... 5 mg/m ³

Dane techniczne

Numer materiałowy	Śr. tłoka	Uszczelka tłoczyśka	zgarniacz	Temperatura otoczenia min./max.
0496400704	32 mm	Kauczuk nitylowy	Elastomer poliestrowy	-20 ... 80 °C
0496401107	32 mm	Kauczuk nitylowy	politetrafluoroetylen	-20 ... 80 °C
0496401700	32 mm	JKauczuk fluorowy	politetrafluoroetylen	-10 ... 150 °C
0496400402	40 mm	Kauczuk nitylowy	Mosiądz	-20 ... 80 °C
0496401409	40 mm	JKauczuk fluorowy	Mosiądz	-10 ... 150 °C
0496400801	40 mm	Kauczuk nitylowy	Elastomer poliestrowy	-20 ... 80 °C
0496401204	40 mm	Kauczuk nitylowy	politetrafluoroetylen	-20 ... 80 °C
0496401808	40 mm	JKauczuk fluorowy	politetrafluoroetylen	-10 ... 150 °C
0496400518	50 63 mm	Kauczuk nitylowy	Mosiądz	-20 ... 80 °C
0496401506	50 63 mm	JKauczuk fluorowy	Mosiądz	-10 ... 150 °C
0496400909	50 63 mm	Kauczuk nitylowy	Elastomer poliestrowy	-20 ... 80 °C
0496402103	50 63 mm	Kauczuk nitylowy	politetrafluoroetylen	-20 ... 80 °C
0496401905	50 63 mm	JKauczuk fluorowy	politetrafluoroetylen	-10 ... 150 °C
0496400607	80 100 mm	Kauczuk nitylowy	Mosiądz	-20 ... 80 °C
0496401603	80 100 mm	JKauczuk fluorowy	Mosiądz	-10 ... 150 °C
0496401018	80 100 mm	Kauczuk nitylowy	Elastomer poliestrowy	-20 ... 80 °C
0496402200	80 100 mm	Kauczuk nitylowy	politetrafluoroetylen	-20 ... 80 °C
0496402006	80 100 mm	JKauczuk fluorowy	politetrafluoroetylen	-10 ... 150 °C
0496301404	125 mm	Kauczuk nitylowy	Mosiądz	-20 ... 80 °C
0496303105	125 mm	JKauczuk fluorowy	Mosiądz	-10 ... 150 °C
0496301307	125 mm	Kauczuk nitylowy	Elastomer poliestrowy	-20 ... 80 °C
0496301706	125 mm	Kauczuk nitylowy	politetrafluoroetylen	-20 ... 80 °C
0496303202	125 mm	JKauczuk fluorowy	politetrafluoroetylen	-10 ... 150 °C

Numer materiałowy	Obszar zastosowania
0496400704	1)
0496401107	2)

Numer materiałowy	Obszar zastosowania
0496401700	2)
0496400402	3)
0496401409	3)
0496400801	1)
0496401204	2)
0496401808	2)
0496400518	3)
0496401506	3)
0496400909	1)
0496402103	2)
0496401905	2)
0496400607	3)
0496401603	3)
0496401018	1)
0496402200	2)
0496402006	2)
0496301404	3)
0496303105	3)
0496301307	1)
0496301706	2)
0496303202	2)

1)Obszar zastosowania Przemysł papierniczy/drukarski Przemysł włókienniczy

2)Obszar zastosowania Przemysł włókienniczy Przemysł spożywczy Przemysł chemiczny Produkcja cukru

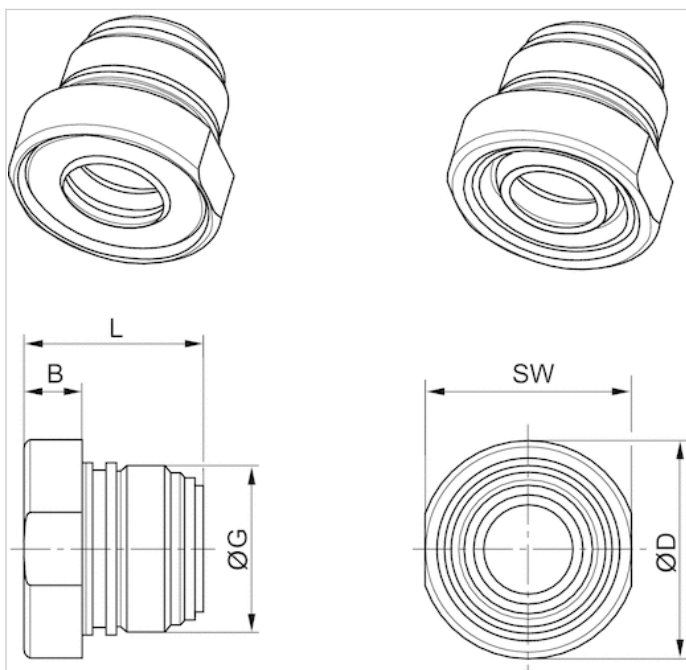
3)Obszar zastosowania Przemysł chemiczny Produkcja cukru Produkcja stali Przemysł samochodowy Przemysł drzewny

Informacje Techniczne

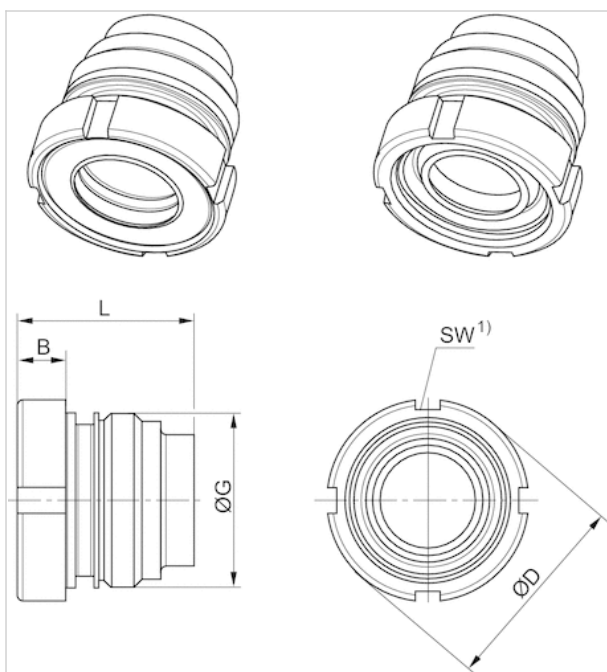
Materiał	
Obudowa	aluminium, anodowany

Rozmiary

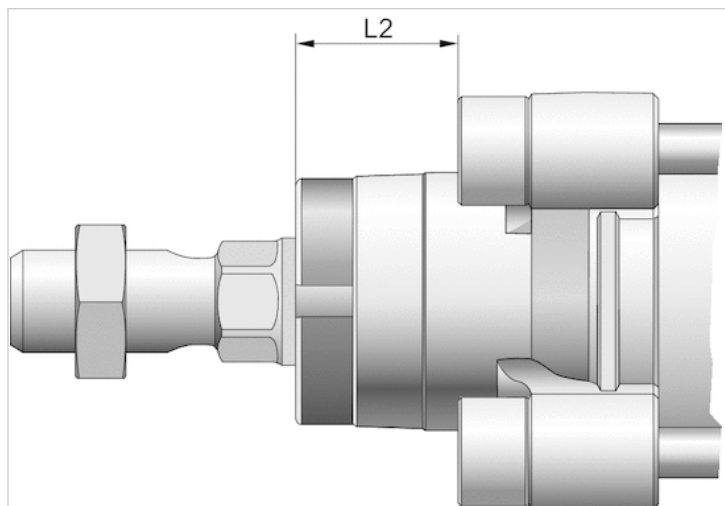
Dla średnicy cylindra 32 - 40 mm Rozmiary w mm



Dla średnicy cylindra 50 ... 125 mm Rozmiary w mm



1) Możliwość montażu za pomocą klucza hakowego zgodnie z DIN 1810 A

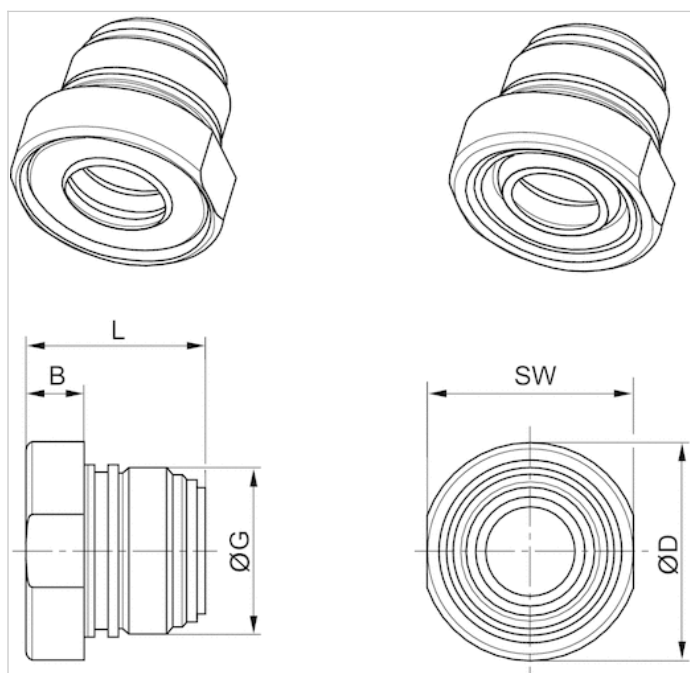


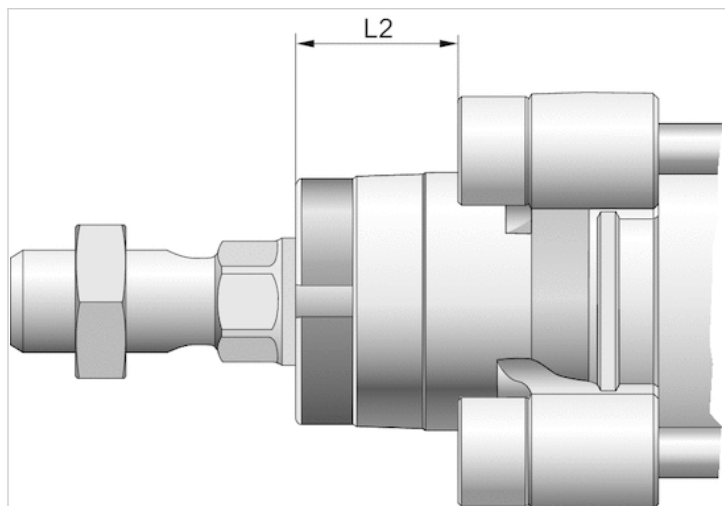
Rozmiary

Śr. tłoka	B	ØD	G	L	L2	SW
32	6.7	24.5	M22x1	23	16.25	23
40	9.2	34	M26x1,5	28.1	18.25	32
50, 63	9	38.5	M33x2	33.5	25	40-42
80, 100	10	44	M40x2	44	33	45-50
125	12	57	M50x2	56	45	58-62

Rozmiary

Dla średnicy cylindra 32 - 40 mm Rozmiary w mm



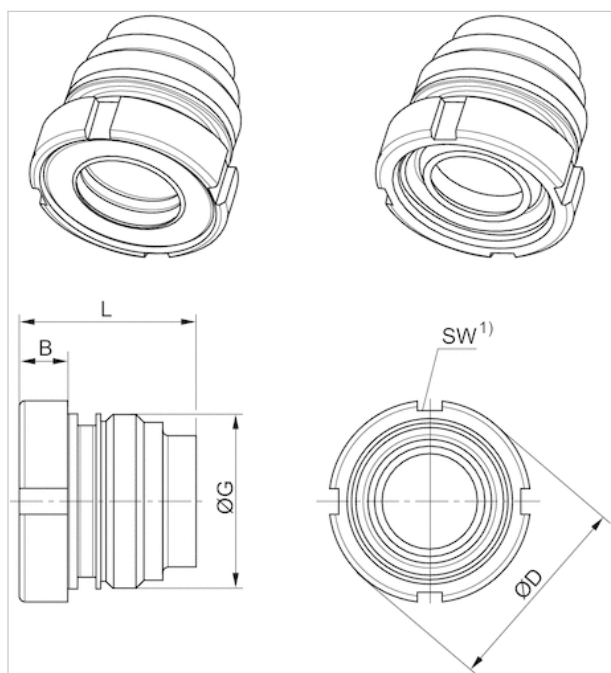


Rozmiary

Śr. tłoka	B	ØD	G	L	L2	SW
32	6.7	24.5	M22x1	23	16.25	23
40	9.2	34	M26x1,5	28.1	18.25	32
50, 63	9	38.5	M33x2	33.5	25	40-42
80, 100	10	44	M40x2	44	33	45-50
125	12	57	M50x2	56	45	58-62

Rozmiary

Dla średnicy cylindra 50 ... 125 mm Rozmiary w mm



1) Możliwość montażu za pomocą klucza hakowego zgodnie z DIN 1810 A