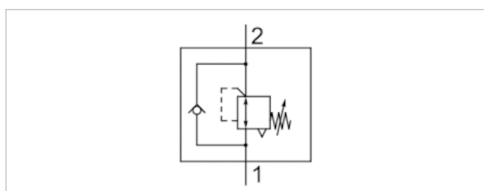


Seria RG1

- $Q_n 1 \rightarrow 2 = 70 \text{ l/min}$
- Zawór tłokowy
- Tłokowy regulator ciśnienia do montażu tablicowego



| | |
|---------------------------------|--------------------|
| Konstrukcja | Zawór tłokowy |
| Ciśnienie robocze min/max | 0 ... 10 bar |
| Zakres regulacji min/max | 1 ... 8 bar |
| Temperatura otoczenia min./max. | 0 ... 60 °C |
| Temperatura medium min./maks. | 0 ... 60 °C |
| Medium | Sprężone powietrze |
| Ciężar | 0,045 kg |



Dane techniczne

| Numer materiałowy | Króciec sprężonego powietrza wejście | Króciec sprężonego powietrza wyjście | Przepływ |
|-------------------|--------------------------------------|--------------------------------------|-----------------------|
| | | | $Q_n 1 \rightarrow 2$ |
| R412010705 | M5 | M5 | 70 l/min |

Dostawa zawiera nakrętkę mocującą z tworzywa sztucznego

Informacje Techniczne

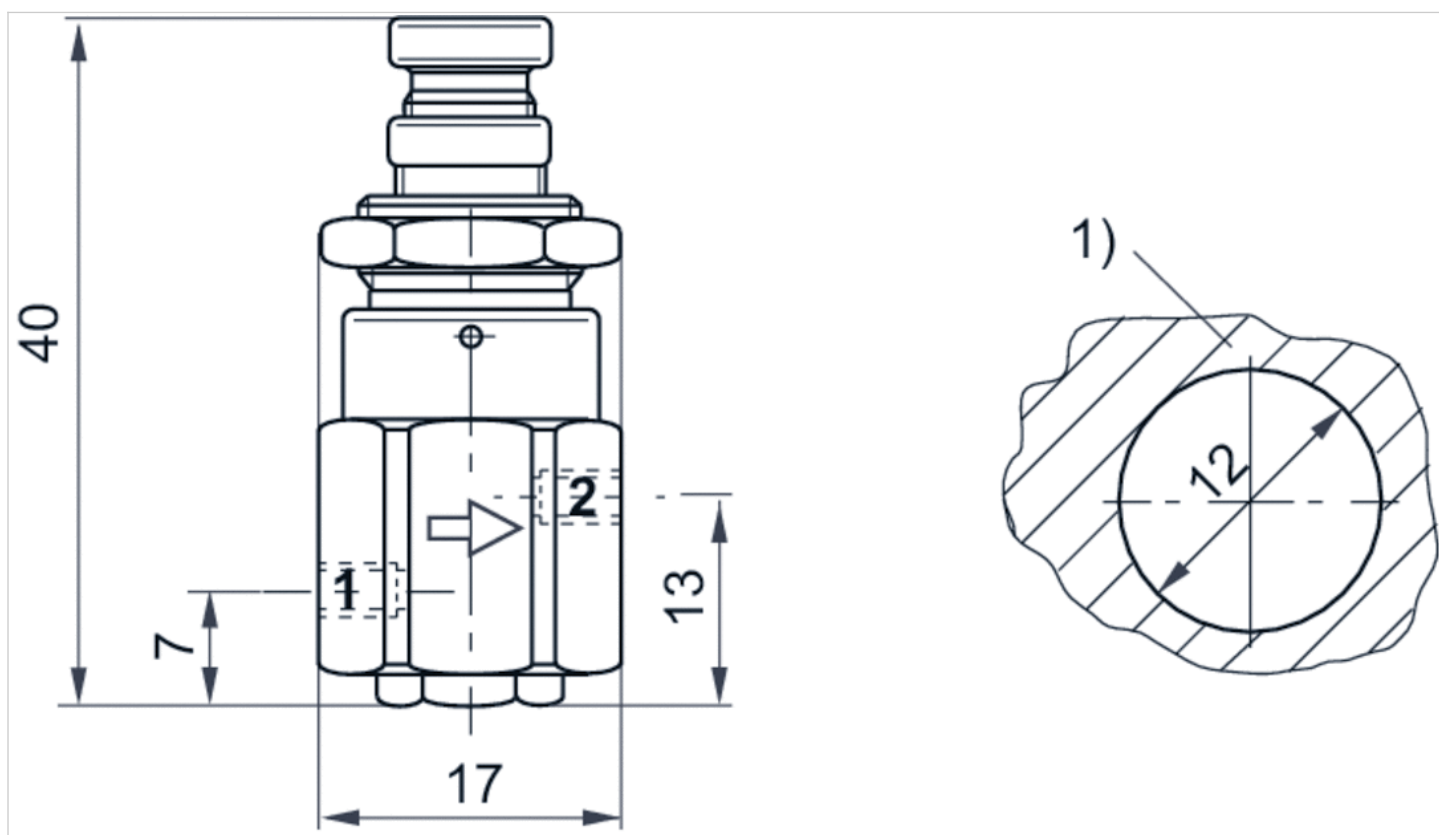
Punkt rosy pod ciśnieniem musi leżeć co najmniej 15 °C poniżej temperatury otoczenia i medium i może wynosić max. 3 °C .

Informacje Techniczne

| Materiał | |
|-----------|----------------------------|
| Obudowa | Mosiądz, niklowany |
| Uszczelki | Kauczuk nitylo-butadienowy |

Rozmiary

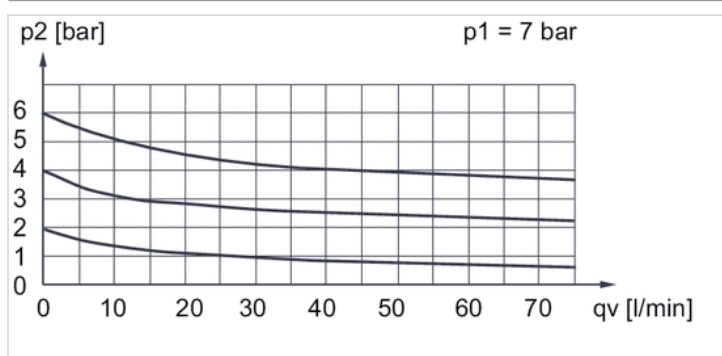
Rozmiary



1) zabudowa tablicowa

Wykresy

Charakterystyka przepływu



p_1 = ciśnienie robocze, p_2 = ciśnienie wtórne, q_v = przepływ znamionowy