







# Pneumatyczny licznik nastawczy (dodawanie)

- 5-pozycyjny 3-pozycyjny
- Króciec sprężonego powietrza wejście M5 Ø 4
- wyjście króćca sprężonego powietrza M5 Ø 4



Funkcja logiczna	Licznik pneumatyczno-mechaniczny, sumujący z nastawieniem wstępnym
Położenie montażowe	Dowolny
Ciśnienie robocze min./max	2 ... 8 bar
Temperatura otoczenia min./max.	0 ... 60 °C
Temperatura medium min./maks.	0 ... 60 °C
Medium	Sprężone powietrze
Maks. wielkość cząstek	40 µm
Zawartość oleju w sprężonym powietrzu	0 ... 1 mg/m <sup>3</sup>
Ciężar	Patrz tabela u dołu

## Dane techniczne

Numer materiałowy			Wskazanie	Zerowanie
0821304008		NC	5-pozycyjny	Pneumatyczny > 2 bary Ręcznie za pomocą przycisku
0821304009		NC	5-pozycyjny	Pneumatyczny > 2 bary Ręcznie za pomocą przycisku
0821304014		NC	3-pozycyjny	Pneumatyczny > 2 bary Ręcznie za pomocą przycisku
0821304015		NC	3-pozycyjny	Pneumatyczny > 2 bary Ręcznie za pomocą przycisku
0821304016		NC	5-pozycyjny	Automatyczny Ręcznie za pomocą przycisku
0821304017		NC	5-pozycyjny	Automatyczny Ręcznie za pomocą przycisku

Numer materiałowy	Króciec sprężonego powietrza	
	wejście	wyjście
0821304008	M5	M5
0821304009	Ø 4	Ø 4
0821304014	M5	M5
0821304015	Ø 4	Ø 4
0821304016	M5	M5
0821304017	Ø 4	Ø 4

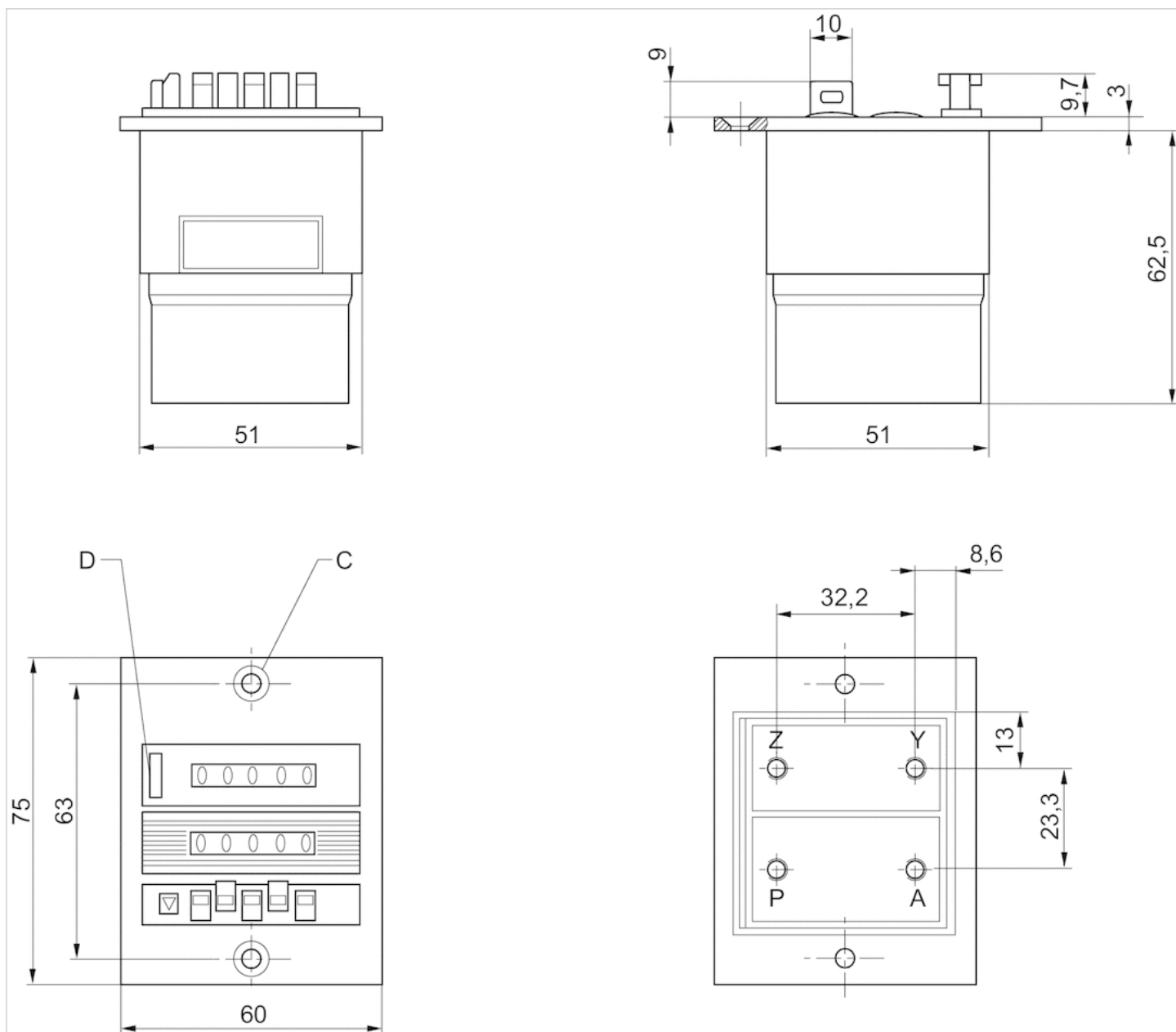
Numer materiałowy	Czas trwania impulsu		Czas trwania przerwy		Ciężar	Rys.
	Zliczać	Zerować	Zliczać	Zerować		
0821304008	> 8 ms	> 180 ms	> 10 ms	> 50 ms	0,16 kg	Fig. 1
0821304009	> 8 ms	> 180 ms	> 10 ms	> 50 ms	0,16 kg	Fig. 1
0821304014	> 8 ms	> 180 ms	> 10 ms	> 50 ms	0,16 kg	Fig. 2
0821304015	> 8 ms	> 180 ms	> 10 ms	> 50 ms	0,16 kg	Fig. 2
0821304016	> 8 ms	> 180 ms	> 10 ms	> 50 ms	0,19 kg	Fig. 3
0821304017	> 8 ms	> 180 ms	> 10 ms	> 50 ms	0,19 kg	Fig. 3

## Informacje Techniczne

Punkt rosy pod ciśnieniem musi leżeć co najmniej 15 °C poniżej temperatury otoczenia i medium i może wynosić max. 3 °C .

## Rozmiary

Fig. 1



P (1) = przyłącze sprężonego powietrza

Z = sygnał zliczania

Y = sygnał resetowania

A (2) = sygnał wyjściowy

C = wgłębienie DIN 74-Af4

D = przycisk kasowania

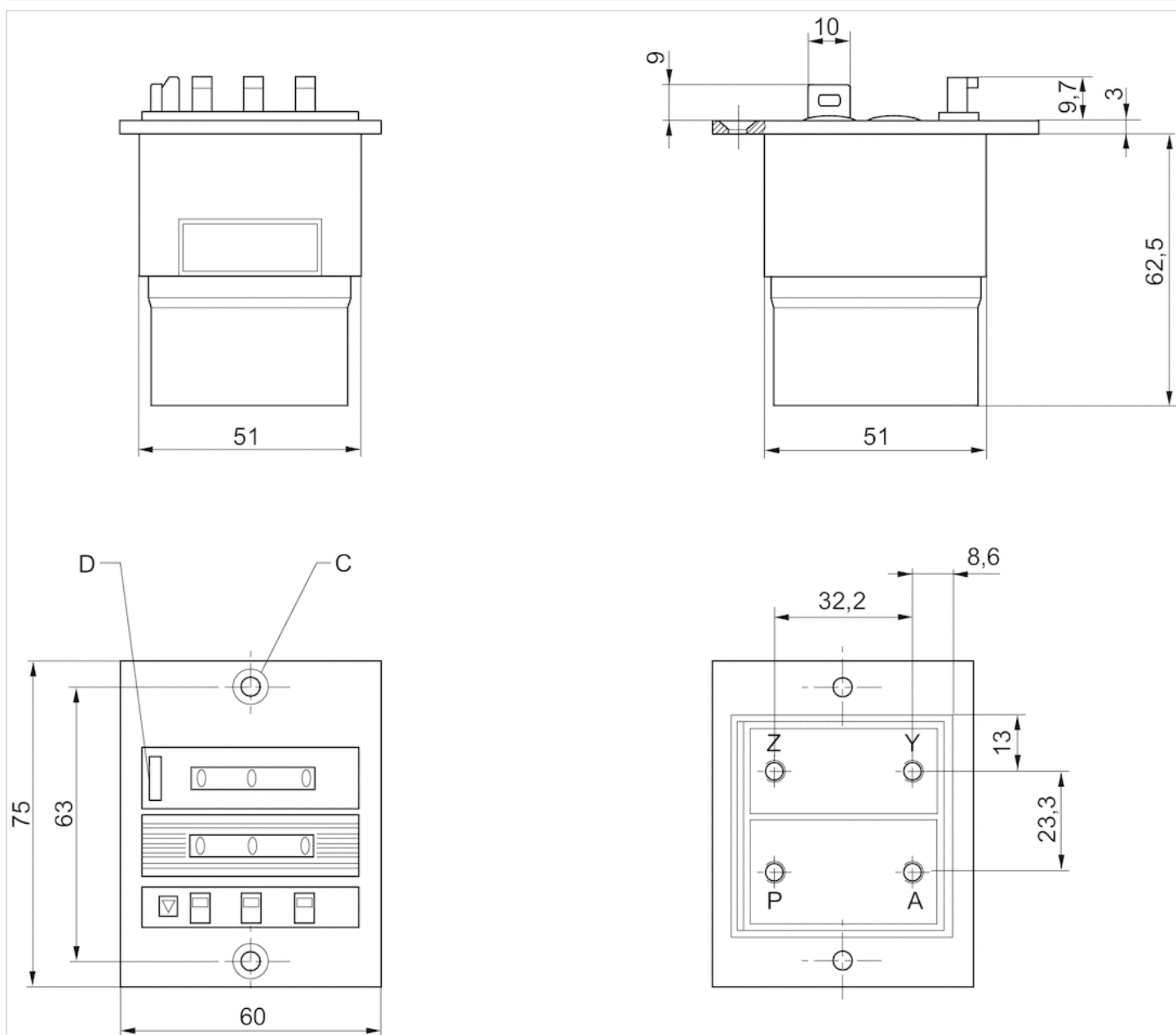
Zakres dostawy:

2 śruby soczewkowe DIN 966 St M4 x 16

2 podkładki sprężyste A4 DIN 124

2 nakrętki sześciokątne M4 DIN 934

Fig. 2



P (1) = przyłącze sprężonego powietrza

Z = sygnał zliczania

Y = sygnał resetowania

A (2) = sygnał wyjściowy

C = wgłębienie DIN 74-Af4

D = przycisk kasowania

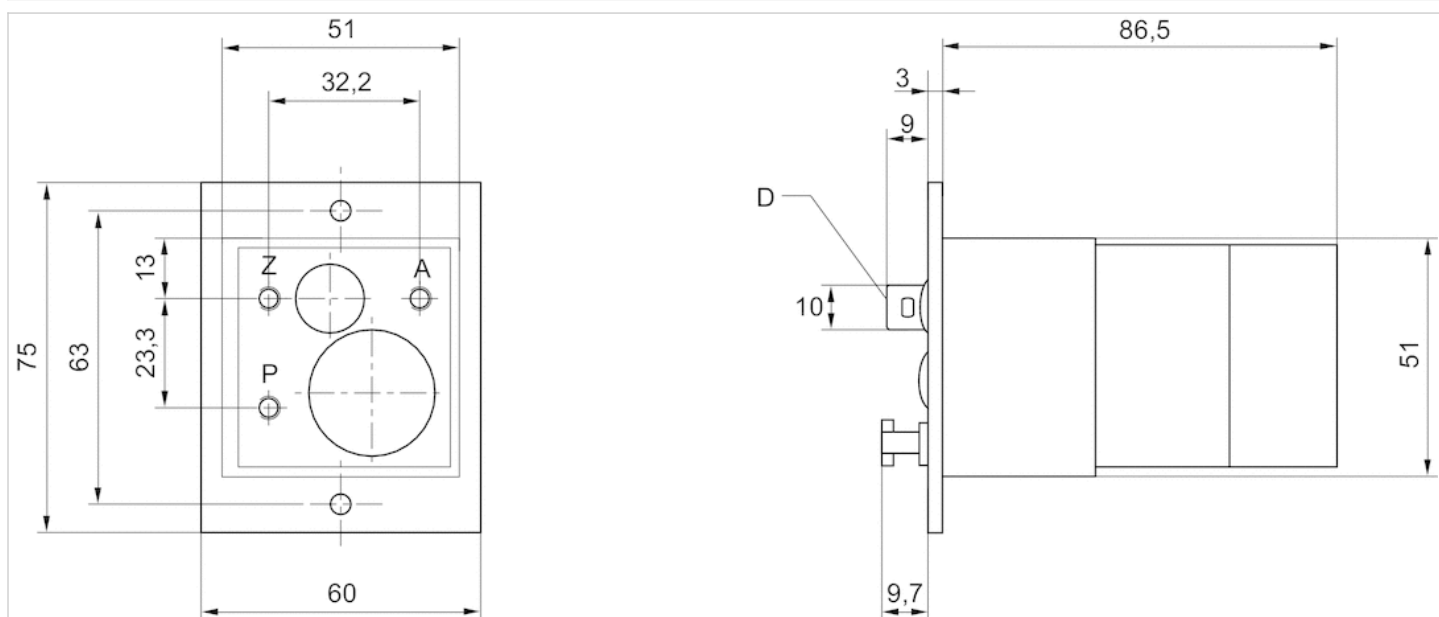
Zakres dostawy:

2 śruby soczewkowe DIN 966 St M4 x 16

2 podkładki sprężyste A4 DIN 124

2 nakrętki sześciokątne M4 DIN 934

Fig. 3



P (1) = przyłącze sprężonego powietrza

Z = sygnał zliczania

A (2) = sygnał wyjściowy

D = przycisk kasowania

Zakres dostawy:

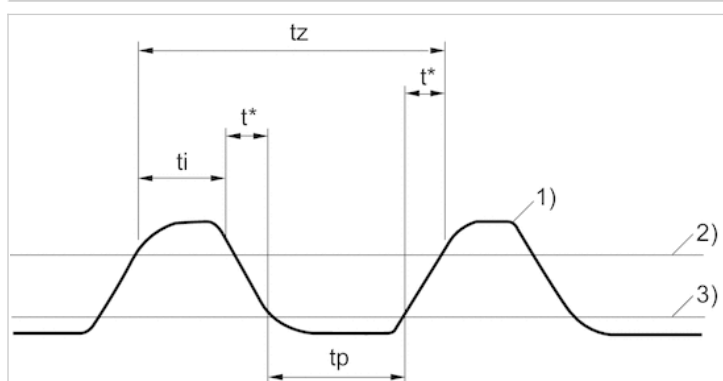
2 śruby z łbem soczewkowym DIN 966 St M4 x 16

2 podkładki sprężyste A4 DIN 127

2 nakrętki sześciokątne M4 DIN 934

## Wykresy

### Częstotliwość zliczania



1) Impulsy zliczające

2) Ciśnienie zadziałania - 0.8 bar

3) Ciśnienie wyłączenia - 0.15 bara

$t_i$  = min. czas impulsu

$t_p$  = min. czas przerwy

$t_z$  = czas impulsu zliczającego =  $t_i + t_p + 2t^*$

$t^*$  = zależnie od ciśnienia i długości rury (należy określić wartości)