

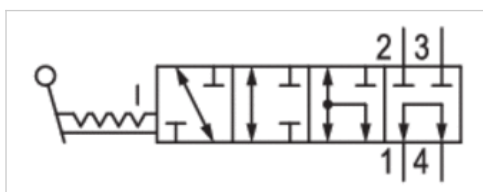
Zawór kulowy 3/4-drogowy

- Gwint wewnętrzny



Konstrukcja
Ciśnienie robocze min/max
Temperatura otoczenia min./max.
Temperatura medium min./maks.
Medium

Kurek kulowy
0 ... 14 bar
-10 ... 100 °C
-10 ... 100 °C
Sprężone powietrze
Dostarczony produkt może się różnić od pokazanego na ilustracji. Dokładny opis, patrz rysunek.



Dane techniczne

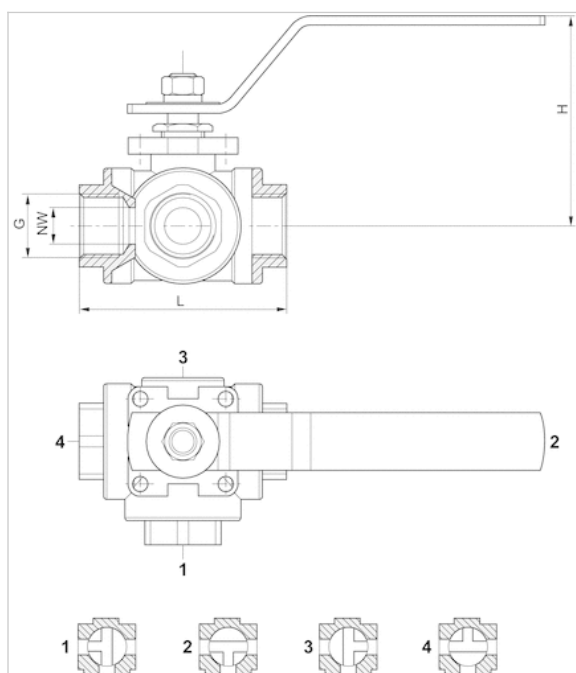
Numer materiałowy	Przyłącze 1
R412010722	G 1/4
R412010723	G 1/2

Informacje Techniczne

Materiał	
Obudowa	Stal nierdzewna
Uszczelki	politetrafluoroetylen
Dźwignia ręczna	Stal nierdzewna, Osłona z tworzywa sztucznego niebieska

Rozmiary

Rozmiary



Rozmiary

Numer materiałowy	Przyłącze G	G	NW	L	H
R412010722	G 1/4	G 1/4	8	79	63
R412010723	G 1/2	G 1/2	12	68	66