

Seria QR1-ASG

- Qn = 500-550 l/min

- gwint zewnętrzny / Przyłącze wtykowe



Konstrukcja

Ciśnienie robocze min./max

Temperatura otoczenia min./max.

Temperatura medium min./maks.

Medium

Ciężar

zawór osadowy

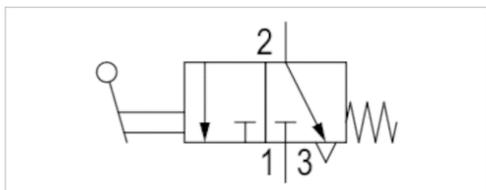
0 ... 10 bar

0 ... 60 °C

0 ... 60 °C

Sprężone powietrze

Patrz tabela u dołu



Dane techniczne

Numer materiałowy	Przyłącze 1	Przyłącze 2	Przepływ	Jednostka dostawy	Ciężar
			Qn		
R412005459	G 1/8	Ø 6	500 l/min	5 Szt.	0,031 kg
R412005460	G 1/8	Ø 8	550 l/min	5 Szt.	0,032 kg
R412005461	G 1/4	Ø 6	500 l/min	5 Szt.	0,037 kg
R412005462	G 1/4	Ø 8	550 l/min	5 Szt.	0,038 kg

Przepływ znamionowy Qn przy 6 bar i $\Delta p = 1$ bar

Informacje Techniczne

Wersje z gwintem przyłączeniowym można obracać o 360°.

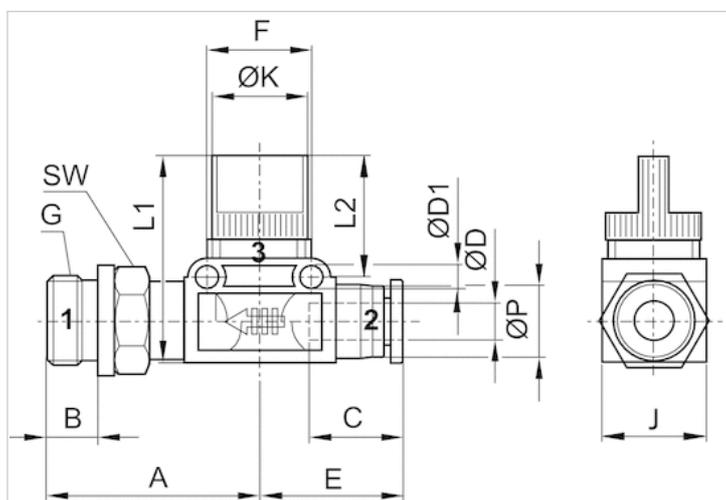
Kierunek przepływu: 2 do 1

Informacje Techniczne

Materiał	
Obudowa	tereftalan polibutylenu
Uszczelki	Kauczuk nitylowy
Dźwignia ręczna	tereftalan polibutylenu

Rozmiary

Rozmiary



Rozmiary

Numer materiałowy	Przyłącze G	Ø D	A	B	C	Ø D1	E	F	J	Ø K	L1	L2	SW	Ø P
R412005459	G 1/8	6	33.5	5	17	4.2	25.2	18.1	17.5	16.4	40.5	22	14	12.4
R412005460	G 1/8	8	33.5	5	18.5	4.2	27.7	18.1	17.5	16.4	40.5	22	14	14.4
R412005461	G 1/4	6	36.5	6	17	4.2	25.2	18.1	17.5	16.4	40.5	22	14	12.4
R412005462	G 1/4	8	36.5	6	18.5	4.2	27.7	18.1	17.5	16.4	40.5	22	14	14.4