

Seria QR1-ASC

- $Q_n 1 \rightarrow 2 = 500-1600 \text{ l/min}$

- Przyłącze wtykowe / Przyłącze wtykowe



Konstrukcja

Ciśnienie robocze min/max

Temperatura otoczenia min./max.

Temperatura medium min./maks.

Medium

Ciężar

zawór osadowy

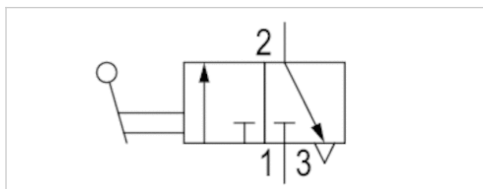
0 ... 10 bar

0 ... 60 °C

0 ... 60 °C

Sprężone powietrze

Patrz tabela u dołu



Dane techniczne

Numer materiałowy	Przyłącze 1	Przyłącze 2	Przepływ	Jednostka dostawy	Ciężar
			$Q_n 1 \rightarrow 2$		
R412005482	Ø 6	Ø 6	500 l/min	5 Szt.	0,023 kg
R412005483	Ø 8	Ø 8	550 l/min	5 Szt.	0,025 kg
R412005484	Ø 10	Ø 10	1500 l/min	5 Szt.	0,043 kg
R412005485	Ø 12	Ø 12	1600 l/min	5 Szt.	0,047 kg

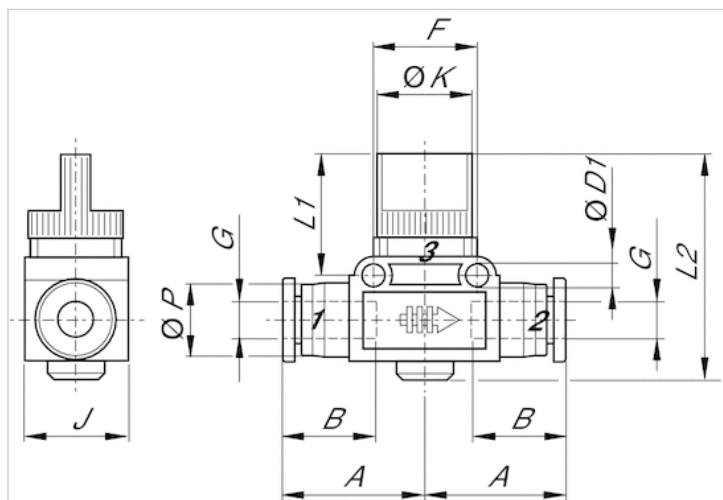
Przepływ znamionowy Q_n przy 6 bar i $\Delta p = 1 \text{ bar}$

Informacje Techniczne

Materiał	
Obudowa	tereftalan polibutylenu
Uszczelki	Kauczuk nitylowy
Dźwignia ręczna	tereftalan polibutylenu

Rozmiary

Rozmiary



Rozmiary

Numer materiałowy	Przyłącze G	A	B	Ø D1	F	L1	L2	J	Ø K	Ø P
R412005482	Ø 6	26.3	17.2	4.2	18.2	22	40.5	17.6	16.3	12.4
R412005483	Ø 8	27.5	18.3	4.2	18.2	22	40.5	17.6	16.3	14.4
R412005484	Ø 10	32.4	21	4.2	24	19	40.5	21.2	19.2	17.6
R412005485	Ø 12	34.9	23.5	4.2	24	19	40.5	21.2	19.2	21.2