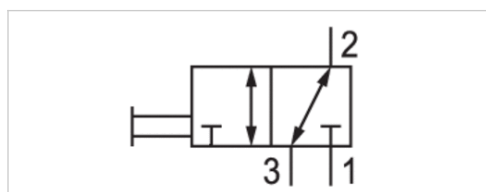


ręczny zawór suwakowy 3/2-drogowy, Seria ML

- Qn = 750-3200 l/min
- gwint zewnętrzny / gwint zewnętrzny



Konstrukcja	zawór suwakowy
Ciśnienie robocze min/max	0 ... 10 bar
Temperatura otoczenia min./max.	0 ... 80 °C
Temperatura medium min./maks.	0 ... 80 °C
Medium	Sprężone powietrze
Ciężar	Patrz tabela u dołu



Dane techniczne

Numer materiałowy	Przyłącze 1	Przyłącze 2	Przepływ	Ciężar
			Qn	
0820402007	G 1/8	G 1/8	750 l/min	0,09 kg
0820405001	G 1/4	G 1/4	1300 l/min	0,16 kg
0820406001	G 3/8	G 3/8	1900 l/min	0,22 kg
0820407001	G 1/2	G 1/2	3200 l/min	0,35 kg

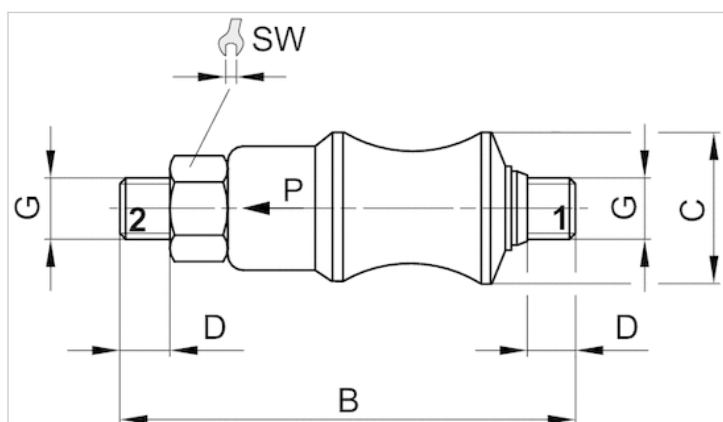
Przepływ znamionowy Qn przy 6 bar i $\Delta p = 1$ bar

Informacje Techniczne

Materiał	
Obudowa	Mosiądz
Uszczelki	Kauczuk nitylowy

Rozmiary

Rozmiary



Rozmiary

Numer materiałowy	Przyłącze G	B	Ø C	D	SW
0820402007	G 1/8	72	26	8	14
0820405001	G 1/4	81	32	10	19
0820406001	G 3/8	85	37	10	22
0820407001	G 1/2	98	44	12	27