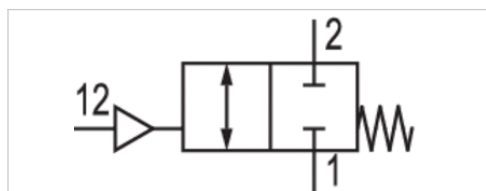


Zawór zatrzymujący

- $Q_n 2 \rightarrow 1 = 340-680 \text{ l/min}$
- Gwint wewnętrzny / gwint zewnętrzny
- wkręcany



Konstrukcja	zawór osadowy
Ciśnienie robocze min./max	2 ... 10 bar
Temperatura otoczenia min./max.	-20 ... 80 °C
Temperatura medium min./maks.	-20 ... 80 °C
Medium	Sprężone powietrze
Ciężar	Patrz tabela u dołu



Dane techniczne

Numer materiałowy	Przyłącze 1	Przyłącze 2	Przyłącze 12	Przepływ	Ciężar
				$Q_n 2 \rightarrow 1$	
0821003075	G 1/8	G 1/8	G 1/8	340 l/min	0,059 kg
0821003076	G 1/4	G 1/4	G 1/4	680 l/min	0,103 kg

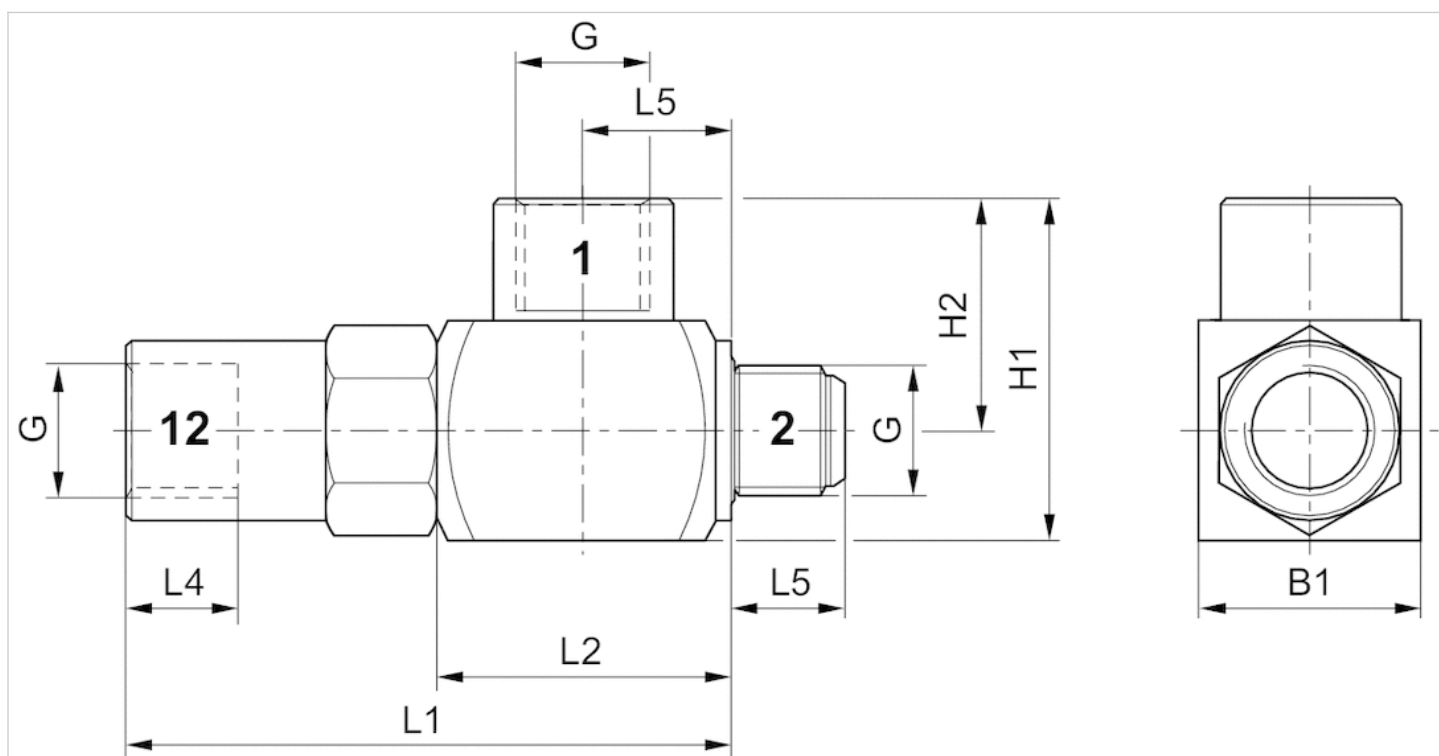
Przepływ znamionowy Q_n przy 6 bar i $\Delta p = 1 \text{ bar}$

Informacje Techniczne

Materiał	
Obudowa	Mosiądz, niklowany
Uszczelki	Kauczuk nitylowy

Rozmiary

Rozmiary



Rozmiary

Numer materiałowy	Przyłącze G	L1	L2	L3	L4	L5	H1	H2	B1	SW
0821003075	G 1/8	50.5	25.4	12.7	8	7.5	24.5	16	17	15
0821003076	G 1/4	59.6	29	14.5	12	11.4	34	23	22	18