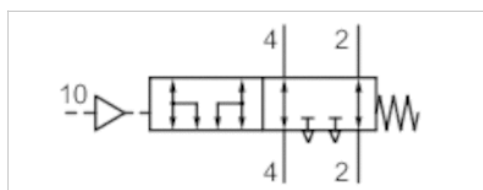


Moduł odpowietrzający, dla kanałów przyłączeniowych 2, 4



Ciśnienie robocze min/max	0 ... 10 bar
Temperatura otoczenia min./max.	-10 ... 60 °C
Medium	Sprężone powietrze
Ciężar	0,08 kg



Dane techniczne

Numer materiałowy	Króciec sprężonego powietrza wejście	Króciec sprężonego powietrza wyjście	Przepływ Qn
R422003188	Ø 4	Ø 4	280 l/min
R422003186	Ø 6	Ø 6	720 l/min
R422003118	Ø 8	Ø 8	1080 l/min

Informacje Techniczne

W przypadku stosowania węży z poliuretanu zalecamy użycie dodatkowych tulei oporowych.

Szczególnie nadaje się do zaworów 5/3 CC, ponieważ ciśnienie pozostałe w aktuatorze może zostać zredukowane, gdy doprowadzone jest ciśnienie sterujące.

Co miesiąc należy testować moduł odpowietrzający i obieg powietrza, aby zapewnić ich prawidłowe działanie.

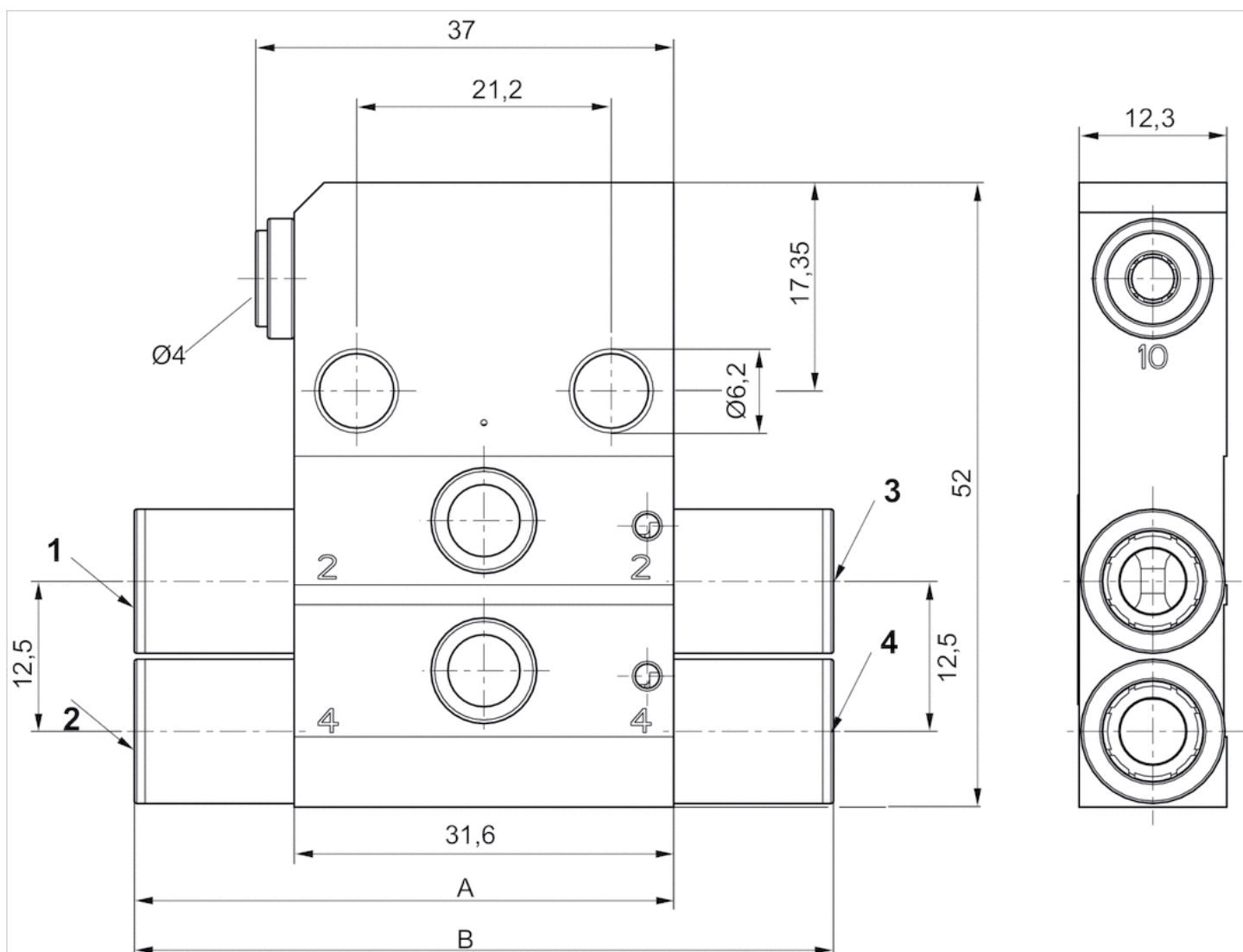
Użytkowanie z pionowymi aktuatorami z dławieniem na wylocie lub dławieniem ciśnienia i maksymalnym obciążeniem 15 kg oraz do prędkości V_{max} 33 mm/s .

Informacje Techniczne

Materiał	
Obudowa	aluminium
Uszczelki	Kauczuk nitylowy

Rozmiary

Rozmiary



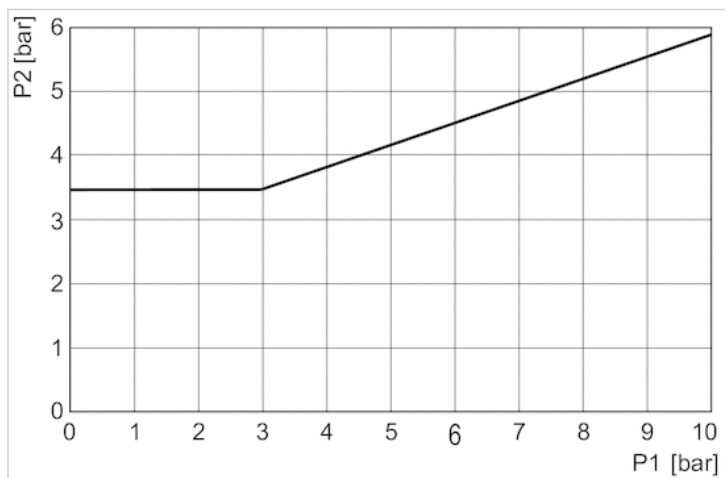
- 1) Przyłącze 2, od strony zaworu
- 2) Przyłącze 4, od strony zaworu
- 3) Przewód roboczy 2
- 4) Przewód roboczy 4

Rozmiary

Numer materiałowy	2 (NI/min±15%)	4 (NI/min±15%)	A	B
R422003188	280	300	38	42
R422003186	720	790	42	50
R422003118	1080	1400	46	58

Wykresy

Minimalne ciśnienie sterujące (w zależności od ciśnienia roboczego)



p1 = ciśnienie na przyłączy 2 i 4, p2 = ciśnienie sterujące