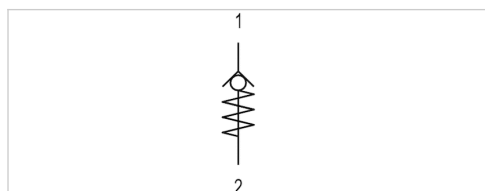


Zawór zwrotny, Seria NR01

- Qn 1►2 = 195-975 l/min
- Przyłącze wtykowe
- Ø 4 Ø 6 Ø 8
- Przyłącze wtykowe
- Ø 4 Ø 6 Ø 8



Konstrukcja	zawór osadowy
Ciśnienie robocze min./max	0,2 ... 10 bar
Temperatura otoczenia min./max.	-20 ... 70 °C
Temperatura medium min./maks.	-20 ... 70 °C
Medium	Sprężone powietrze
Ciężar	Patrz tabela u dołu

Dane techniczne

Numer materiałowy	Przyłącze 1	Przyłącze 2	Przepływ	Ciężar
			Qn 1►2	
0821003020	Ø 4	Ø 4	195 l/min	0,017 kg
0821003021	Ø 6	Ø 6	495 l/min	0,023 kg
0821003022	Ø 8	Ø 8	975 l/min	0,033 kg

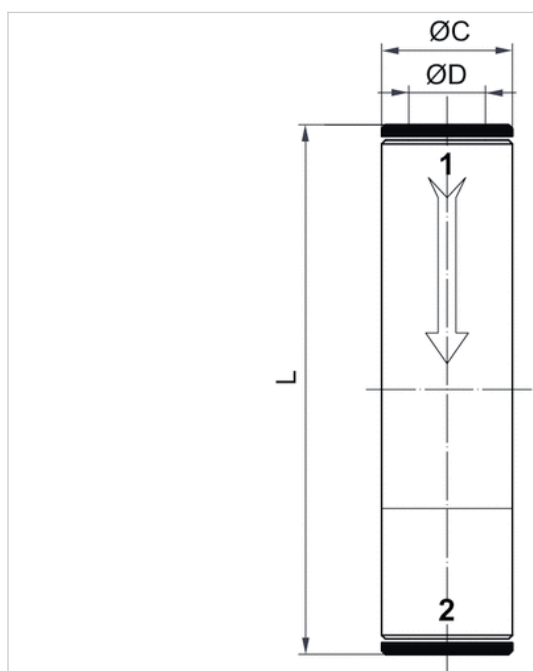
Przepływ znamionowy Qn przy 6 bar i $\Delta p = 1$ bar

Informacje Techniczne

Materiał	
Obudowa	Mosiądz, niklowany
Uszczelki	Kauczuk nitylowy

Rozmiary

Rozmiary



Rozmiary

Numer materiałowy	ØD	ØC	L
0821003020	4	9	44.5
0821003021	6	11	50
0821003022	8	13	53.5