

# Seria CH01

- Qn = 38-2800 l/min

- Gwint wewnętrzny / Gwint wewnętrzny



Ciśnienie robocze min/max

0 ... 10 bar

Temperatura otoczenia min./max.

0 ... 80 °C

Temperatura medium min./maks.

0 ... 80 °C

Medium

Sprężone powietrze

Ciężar

Patrz tabela u dołu



## Dane techniczne

Numer materiałowy	Przyłącze 1	Przyłącze 2	Otwór dławiący	Przepływ	Ciężar	Rys.
			Ø	Qn		
0821201010	G 1/8	G 1/8	1 mm	38 l/min	0,035 kg	Fig. 1
0821201004	G 1/8	G 1/8	2 mm	140 l/min	0,035 kg	Fig. 1
0821201011	G 1/4	G 1/4	4 mm	700 l/min	0,045 kg	Fig. 1
0821201006	G 1/2	G 1/2	8,5 mm	2800 l/min	0,17 kg	Fig. 2

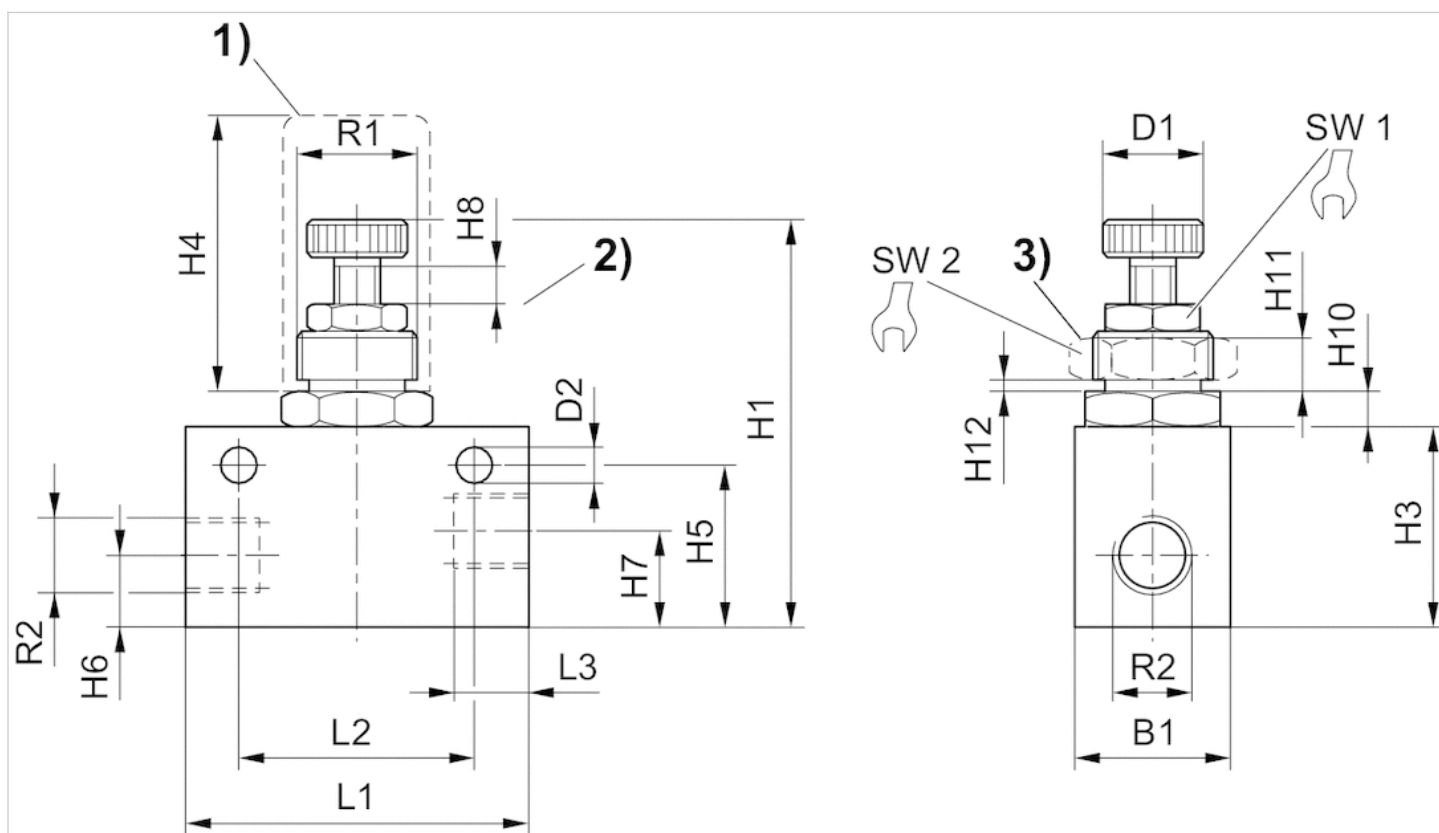
Przepływ znamionowy Qn przy 6 bar i  $\Delta p = 1$  bar

## Informacje Techniczne

Materiał	
Obudowa	aluminium, anodowany
Uszczelki	Kauczuk nitylowy
śruba dławiąca	Stal, ocynkowany

## Rozmiary

Fig. 1



1) nasadka ochronna 2) odcinek przesunięcia dławika 3) nakrętka do mocowania tablicy rozdzielczej

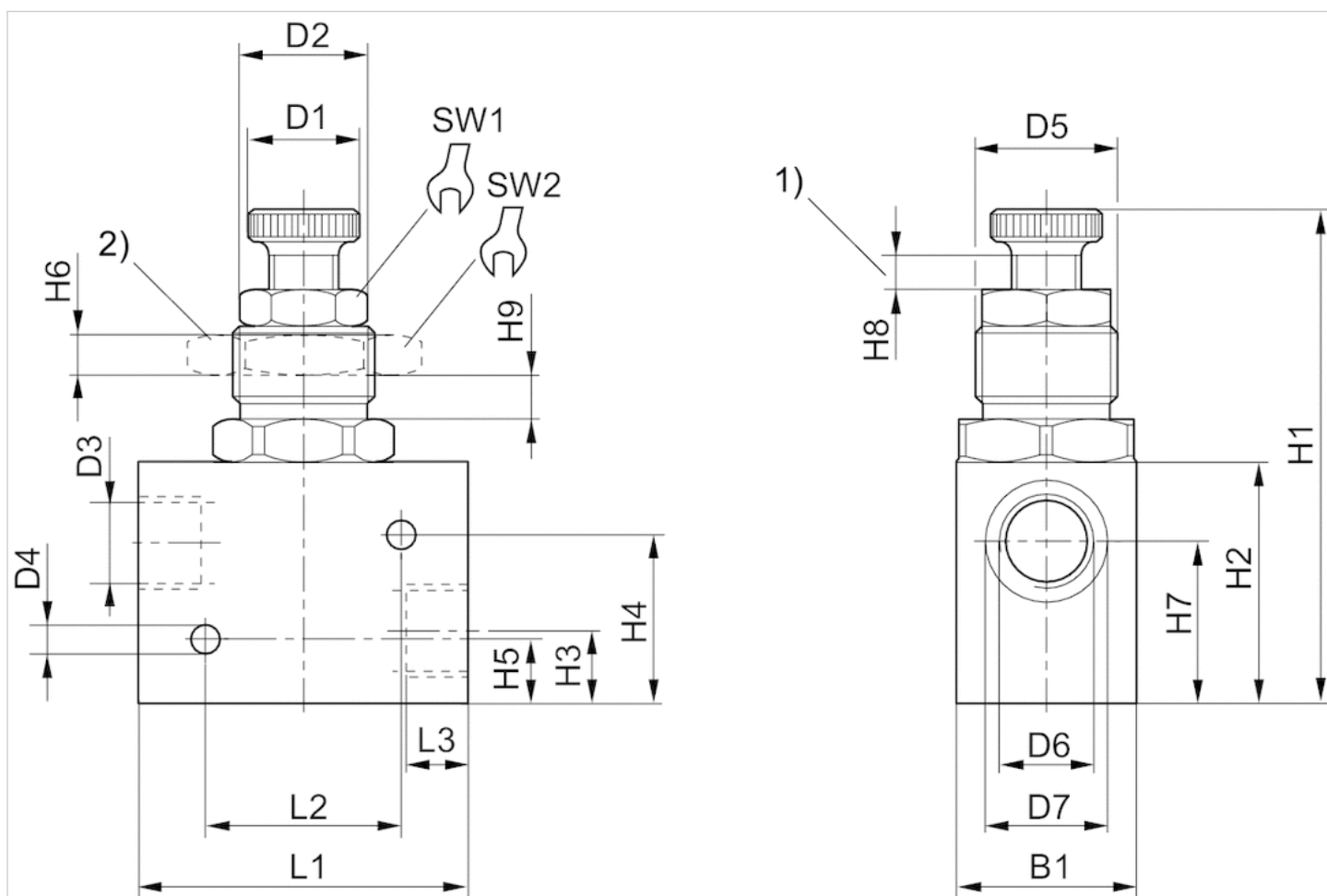
## Rozmiary

Numer materiałowy	Przyłącze G	R1	R2	B1	D1	D2	H1	H3	H4	H5	H6	H7	H8	H10	H11
0821201010	G 1/8	M12x1	G 1/8	16	9,8	4,5	56	20	35	16,5	8	8	4	4,2	4
0821201004	G 1/8	M12x1	G 1/8	16	9,8	4,5	56	20	35	16,5	8	8	4	4,2	4
0821201011	G 1/4	M20x1,5	G 1/4	25	15	5,5	70	32	40	26	11	15	5	5,5	6

H12	L1	L2	L3	SW1	SW2
0	35	25	8	10	17
0	35	25	8	10	17
0	55	38	12	13	24

## Rozmiary

Fig. 2



1) odcinek przesunięcia dławika 2) nakrętka do mocowania tablicy rozdzielczej

## Rozmiary

Numer materiałowy	Przyłącze G	D1	D2	D3	D4	D5	D6	D7	B1	H1	H2	H3	H4	H5	H6	H7
0821201006	G 1/2	27	27,5	19	6,5	M32x1,5	G1/2	27	40	120	50	17	40,5	15,5	9	38

H8	H9	L1	L2	L3	SW1	SW2
8	9	75.3	45	14	24	46