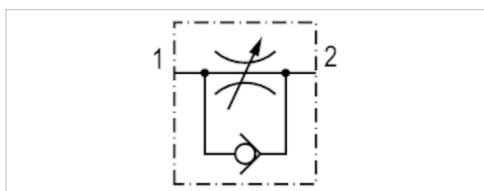


Seria CC01

- $Q_n 1 \rightarrow 2 = 100-1650 \text{ l/min}$
- Kierunek dławienia 1 \rightarrow 2, 2 \rightarrow 1
- Gwint wewnętrzny / Gwint wewnętrzny



Ciśnienie robocze min/max	0,5 ... 10 bar
Temperatura otoczenia min./max.	-25 ... 80 °C
Temperatura medium min./maks.	-25 ... 80 °C
Medium	Sprężone powietrze
Ciężar	Patrz tabela u dołu



Dane techniczne

Numer materiałowy	Przyłącze 1	Przyłącze 2	Przepływ	Ciężar
			$Q_n 1 \rightarrow 2$	
5341120000	M5	M5	130 l/min	0,05 kg
5341121100	G 1/8	G 1/8	100 l/min	0,05 kg
5341122100	G 1/4	G 1/4	500 l/min	0,07 kg
5341123100	G 3/8	G 3/8	1300 l/min	0,08 kg
5341124100	G 1/2	G 1/2	1650 l/min	0,09 kg

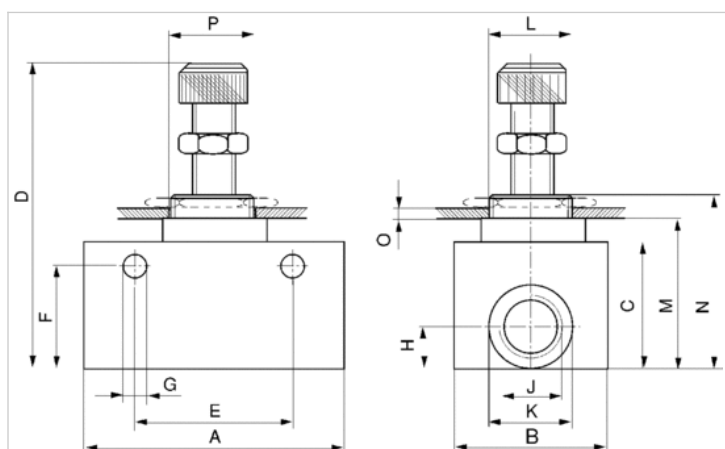
Przepływ znamionowy Q_n przy 6 bar i $\Delta p = 1 \text{ bar}$

Informacje Techniczne

Materiał	
Obudowa	aluminium, anodowany
Uszczelki	Kauczuk nitylowy

Rozmiary

Rozmiary



Rozmiary

Numer materiałowy	Przylącze G	J	A	B	C	D	E	F	Ø G	H	Ø K	L	M	N
5341120000	M5	M5	26	14	16	40-45	18	12.5	4.4	6	8.7	M10x1	20	26
5341121100	G 1/8	G 1/8	32	16	22	44-56	24	18	4.3	10	14.4	M12x1	26	33.6
5341122100	G 1/4	G 1/4	55	25	32	66-74	35	25	6.4	12	19.5	M20x1,5	37.8	47.9
5341123100	G 3/8	G 3/8	58	30	40	78-93	44	33	6.6	14	23	M24x1,5	47	57
5341124100	G 1/2	G 1/2	68	30	40	77-92	50	33	6.4	14	27.5	M24x1,5	47	57

O	Ø P
2	10.5
2	12.5
3	20.5
3	25
3	25