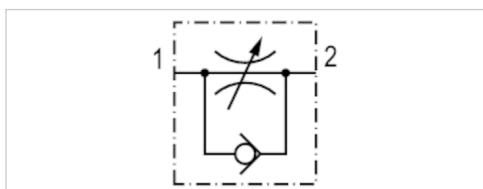


Seria CC01

- Qn 1►2 = 32-5600 l/min
- Kierunek dławienia 1 ► 2, 2 ► 1
- Gwint wewnętrzny / Gwint wewnętrzny



Ciśnienie robocze min/max	0,5 ... 10 bar
Temperatura otoczenia min./max.	0 ... 80 °C
Temperatura medium min./maks.	0 ... 80 °C
Medium	Sprężone powietrze
Ciężar	Patrz tabela u dołu



Dane techniczne

Numer materiałowy	Przyłącze 1	Przyłącze 2	Otwór dławikowy	Przepływ	Ciężar	Rys.
			Ø	Qn 1►2		
0821200009	G 1/8	G 1/8	1 mm	32 l/min	0,04 kg	Fig. 1
0821200008	G 1/8	G 1/8	2 mm	130 l/min	0,04 kg	Fig. 1
0821200005	G 1/4	G 1/4	4 mm	550 l/min	0,15 kg	Fig. 1
0821200014	G 3/8	G 3/8	9 mm	1600 l/min	0,26 kg	Fig. 2
0821200003	G 1/2	G 1/2	8,5 mm	2750 l/min	0,67 kg	Fig. 3
0821200015	G 3/4	G 3/4	17,5 mm	5400 l/min	0,64 kg	Fig. 4
0821200016	G 1	G 1	17,5 mm	5600 l/min	0,64 kg	Fig. 4

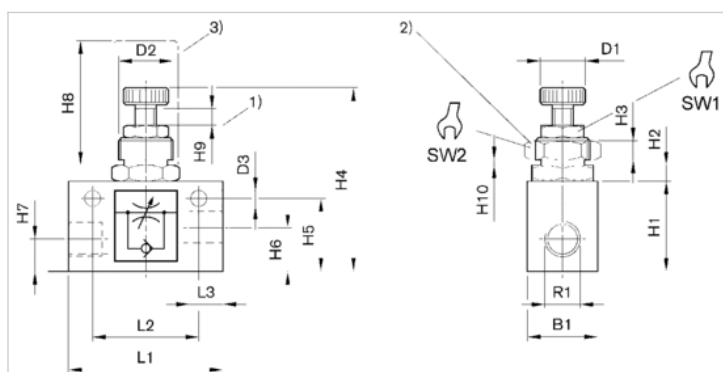
Przepływ znamionowy Qn przy 6 bar i $\Delta p = 1$ bar

Informacje Techniczne

Materiał	
Obudowa	aluminium, anodowany
śruba dławiąca	Stal, ocynkowany
Uszczelki	Kauczuk nitylowy

Rozmiary

Fig. 1



- 1) zakres ustawień
- 2) nakrętka wkładu montażowego tablicy rozdzielczej
- 3) nasadka ochronna

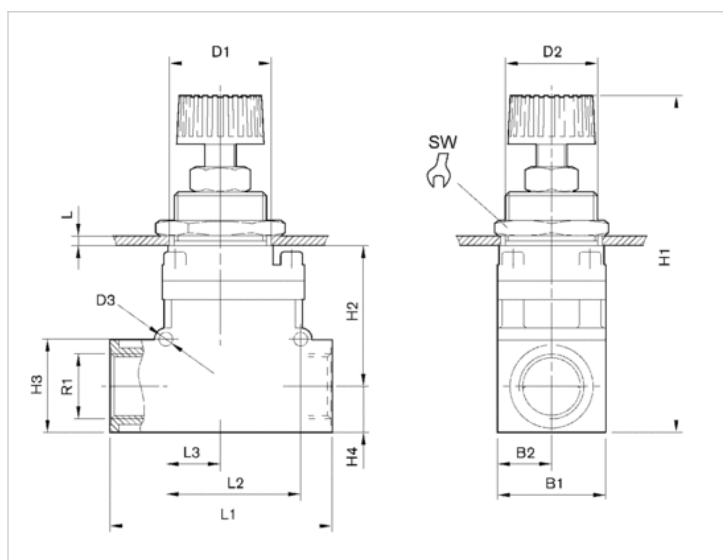
Rozmiary

Numer materiałowy	Przyłącze G	R1	B1	D1	D2	D3	H1	H2	H3	H4	H5	H6	H7	H8	H9	H10
0821200009	G 1/8	G 1/8	16	10	M12x1	4.5	20	4	4	56	16.5	8	8	35	4	3.5
0821200008	G 1/8	G 1/8	16	10	M12x1	4.5	20	4	4	56	16.5	8	8	35	4	3.5
0821200005	G 1/4	G 1/4	25	13	M20x1,5	5.5	32	5.5	6	70	26	15	11	40	5	3.5

L1	L2	L3	SW1	SW2
35	25	8	10	17
35	25	8	10	17
55	38	12	13	24

Rozmiary

Fig. 2



Rozmiary

Numer materiałowy	Przyłącze G	R1	B1	B2	D1	D2	D3	H1	H2	H3	H4	L 1)	L1	L2	L3
0821200014	G 3/8	G 3/8	35	17.5	30.5	30	4.5	102-109	46	30	15	12	72	44	18

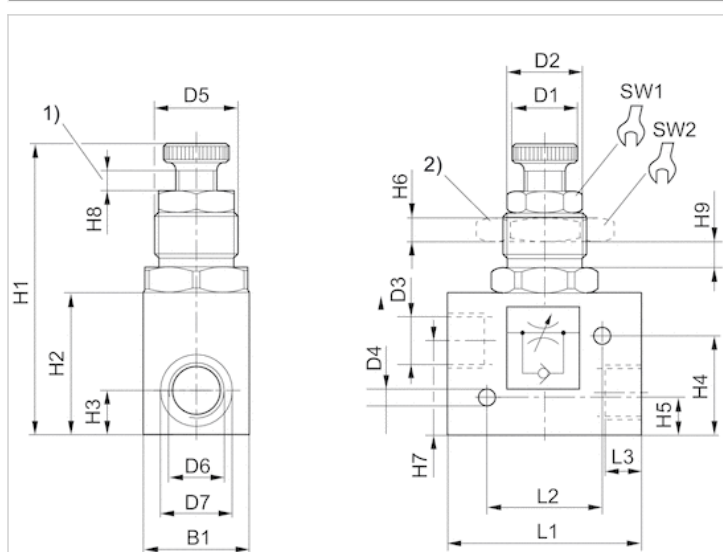
SW

36

1) Maks.

Rozmiary

Fig. 3



1) zakres ustawień

2) nakrętka wkładu montażowego tablicy rozdzielczej

Rozmiary

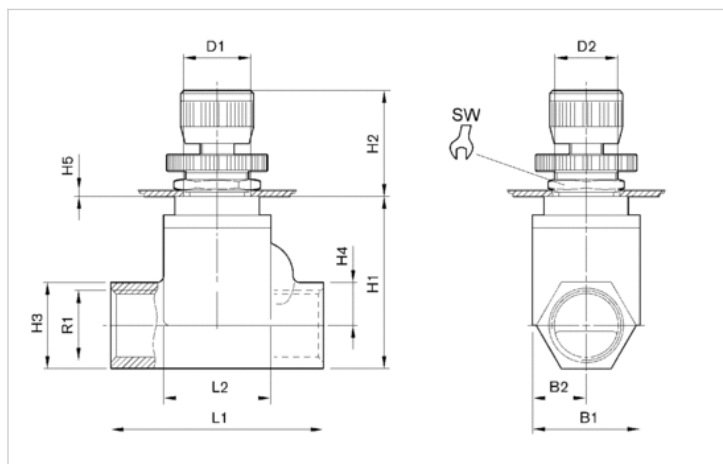
Numer materiałowy	Przyłącze G	R1	B1	D1	D2	D3	H1	H2	H3	H4	H5	H6	H7	H8	H9	H10 1)
0821200003	G 1/2	G 1/2	40	27	25	27.5	120	50	17	40.5	15.5	9	38	6.5	8	9

L1	L2	L3	R2	SW1	SW2	Ciężar kg
75.3	45	14	M32x1,5	24	46	0,67 kg

1) Maks.

Rozmiary

Fig. 4



Rozmiary

Numer materiałowy	Przyłącze G	R1	B1	B2	D1	D2	H1	H2	H3	H4	H5 1)	L1	L2	SW
0821200015	G 3/4	G 3/4	50	25	30.5	30	82	47-57,5	41	20.5	6	100	51	36
0821200016	G 1	G 1	50	25	30.5	30	82	47-57,5	41	20.5	6	100	51	36

1) Maks.