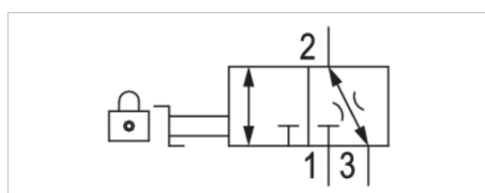


Zawór zamykający 3/2-drogowy, uruchamiany mechanicznie, Seria AS5- BAV

- G 3/4 G 1
- zamykany
- dla kłódki
- nadaje się do stosowania w systemach ATEX



Konstrukcja	Kurek kulowy
uruchamianie	mechaniczny
Typ zamknięcia	zamykany
Element uruchamiający	zatyczka
Zasada uszczelnienia	uszczelniający metalicznie
Certyfikaty	nadaje się do stosowania w systemach ATEX
Ciśnienie robocze min/max	0 ... 16 bar
Temperatura otoczenia min./max.	-10 ... 50 °C
Temperatura medium min./maks.	-10 ... 50 °C
Medium	Sprężone powietrze Neutralne gazy
Maks. wielkość cząstek	25 µm
Ciężar	0,825 kg



Dane techniczne

Numer materiałowy	Typ króćca sprężonego powietrza	Króciec sprężonego powietrza wejście
R412009260	Gwint wewnętrzny	G 3/4
R412009261	Gwint wewnętrzny	G 1

Numer materiałowy	Króciec sprężonego powietrza wyjście	Króciec sprężonego powietrza odpowietrznik	Przepływ
			Qn 1 ▶ 2
R412009260	G 3/4	G 3/4	30000 l/min
R412009261	G 1	G 3/4	30000 l/min

Numer materiałowy	Przepływ	Typ zamknięcia	Płyta ryglująca
	Qn 2▶3		
R412009260	130 l/min	dla kłódki	Stal ocynkowany
R412009261	130 l/min	dla kłódki	Stal ocynkowany

Przepływ znamionowy Qn przy ciśnieniu wtórnym p₂ = 6 bar i Δp = 1 bar
Nadaje się do stosowania w strefach zagrożonych wybuchem 1, 2, 21, 22

Informacje Techniczne

Punkt rosy pod ciśnieniem musi leżeć co najmniej 15 °C poniżej temperatury otoczenia i medium i może wynosić max. 3 °C .

Nadaje się do stosowania w strefach zagrożonych wybuchem 1, 2, 21, 22

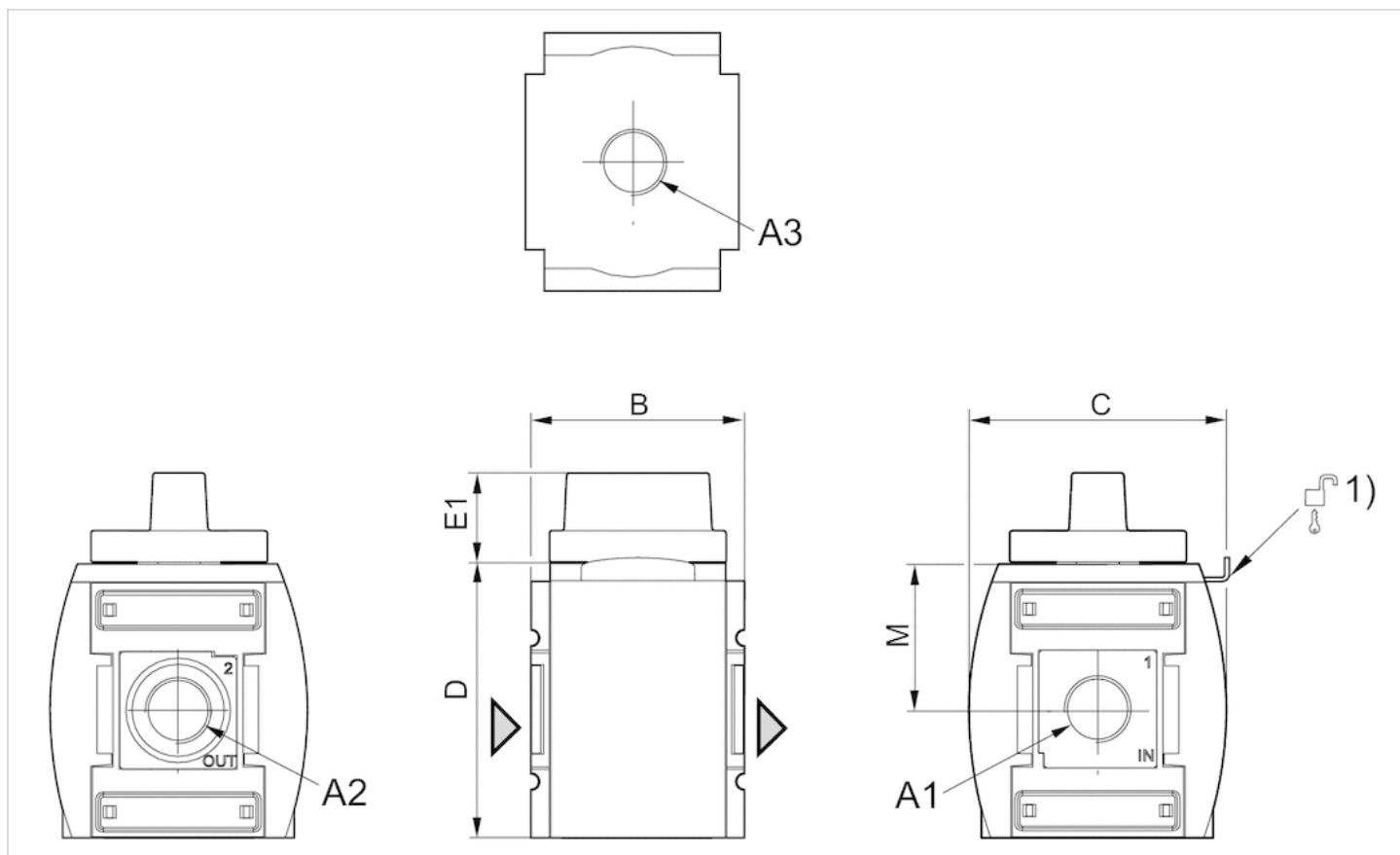
Zmiana kierunku przepływu (z lewego zasilania powietrzem na prawe zasilanie powietrzem) odbywa się przez montaż obrócony o 180° wokół osi pionowej. Informacje szczegółowe znajdują się w instrukcji obsługi.

Informacje Techniczne

Materiał	
Obudowa	Poliamid
Płyta przednia	Tworzywo akrylonitrylowo-butadienowo-styrenowe
Uszczelki	politetrafluoroetylen
Tuleja gwintowana	odlew ciśnieniowy cynkowy
Element uruchamiający	Polioksymetylen
Płyta ryglująca	Stal, ocynkowany

Rozmiary

Rozmiary



A1 = wejście

A2 = wyjście

A3 = króciec odpowietrzający

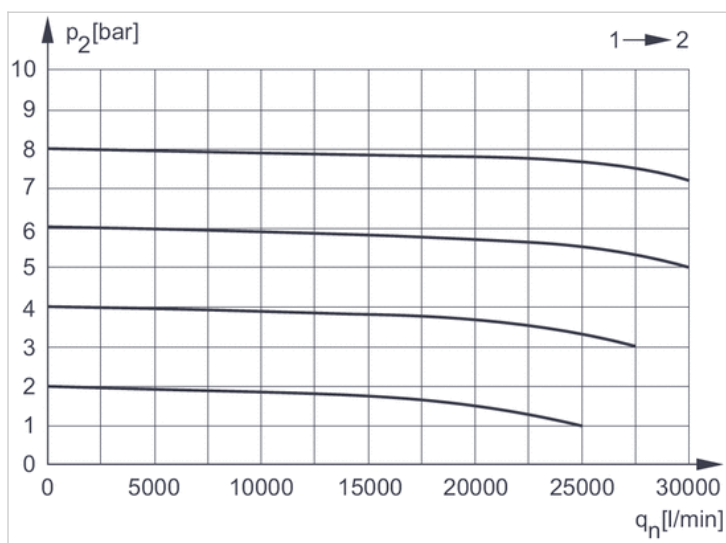
1) Możliwość mocowania kłódek, pałak max. Ø 8

Rozmiary w mm

A2	A3	B	C	D	E1	M
G 3/4	G 3/4	85	103	109	36	58
G 1	G 3/4	85	103	109	36	58

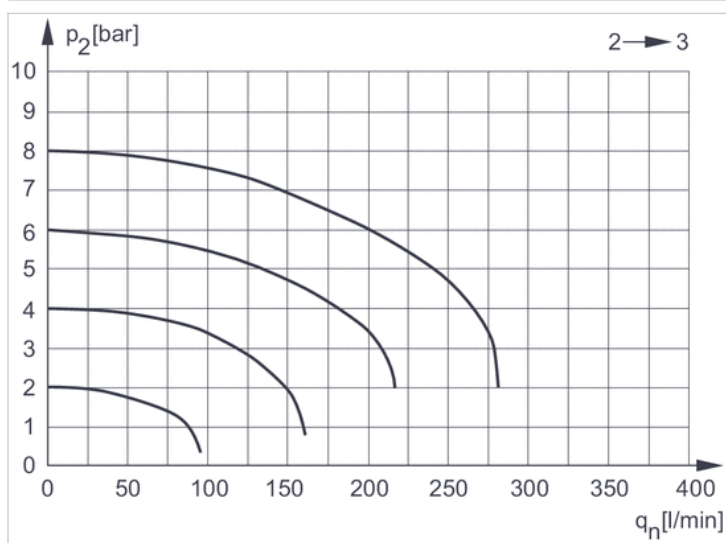
Wykresy

Charakterystyka przepływu



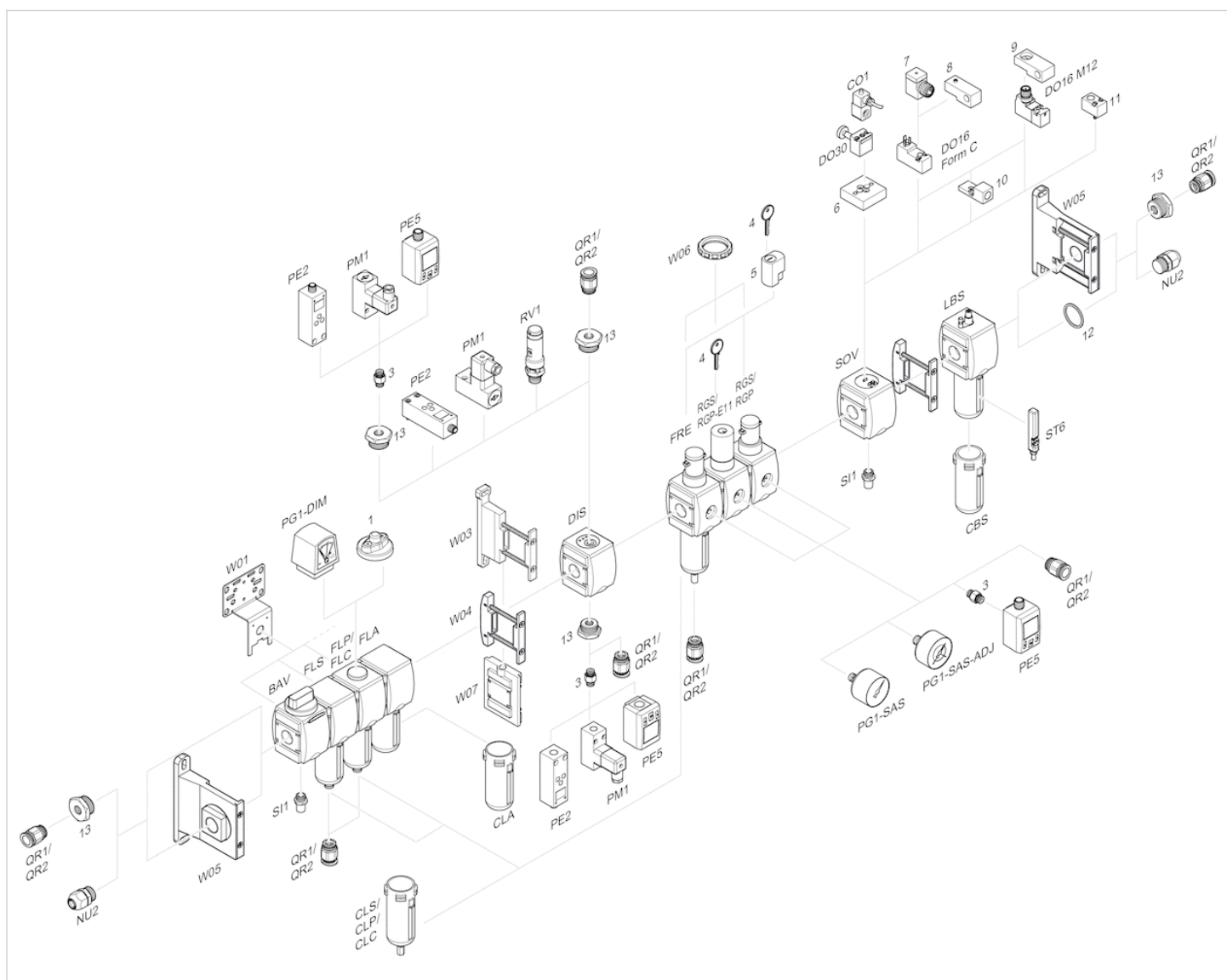
p_2 = ciśnienie robocze
 q_n = przepływ znamionowy

odpowietrzanie zwrotne



p_2 = ciśnienie wtórne
 q_n = przepływ znamionowy

Przegląd akcesoriów



- 1 = Wskaźnik zanieczyszczenia
- 3 = Nypel podwójny
- 4 = Klucz dla zamykania E11
- 5 = zamek wtykowy
- 6 = Płytki adapterowa DO30
- 7 = Adapter, Seria CON-VP
- 8 = Pomoc montażowa DO16, kształt C
- 9 = Pomoc montażowa DO16, M12
- 10 = Adapter zewnętrznego powietrza sterującego
- 11 = Adapter pneumatyczny układ uruchamiania
- 12 = Pierścień uszczelniający
- 13 = Wypust redukcyjny