

Zawór 3/2-drogowy, uruchamiany pneumatycznie, Seria AS5-SOV

- Króciec sprężonego powietrza G 3/4 G 1
- króciec rurowy
- nadaje się do stosowania w systemach ATEX



Konstrukcja

Zasada uszczelnienia

Certyfikaty

Ciśnienie robocze min./max

Ciśnienie sterujące min./max.

Temperatura otoczenia min./max.

Temperatura medium min./maks.

Medium

Ciężar

zawór osadowy, do montażu blokowego
uszczelniający miękko

nadaje się do stosowania w systemach
ATEX

0 ... 16 bar

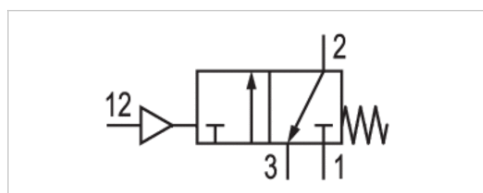
2,5 ... 16 bar

-10 ... 50 °C

-10 ... 50 °C

Sprężone powietrze Neutralne gazy

0,459 kg



Dane techniczne

Numer materiałowy	Przyłącze	Przyłącze sterujące	odpowietznik	Przepływ	Przepływ	Przepływ
				Qn	Qn 1→2	Qn 2→3
R412009262	G 3/4	G 1/8	G 1/2	12500 l/min	12500 l/min	3700 l/min
R412009263	G 1	G 1/8	G 1/2	12500 l/min	12500 l/min	3700 l/min

Przepływ znamionowy Qn przy ciśnieniu wtórnym p₂ = 6 bar i Δp = 1 bar
Nadaje się do stosowania w strefach zagrożonych wybuchem 1, 2, 21, 22

Informacje Techniczne

Punkt rosy pod ciśnieniem musi leżeć co najmniej 15 °C poniżej temperatury otoczenia i medium i może wynosić max. 3 °C .

Nadaje się do stosowania w strefach zagrożonych wybuchem 1, 2, 21, 22

Zmiana kierunku przepływu (z lewego zasilania powietrzem na prawe zasilanie powietrzem) odbywa się przez montaż obrócony o 180° wokół osi pionowej. Informacje szczegółowe znajdują się w instrukcji obsługi.

Informacje Techniczne

Materiał	
Obudowa	Poliamid
Płyta przednia	Tworzywo akrylonitrylowo-butadienowo-styrenowe
Uszczelki	Kauczuk nitylowy

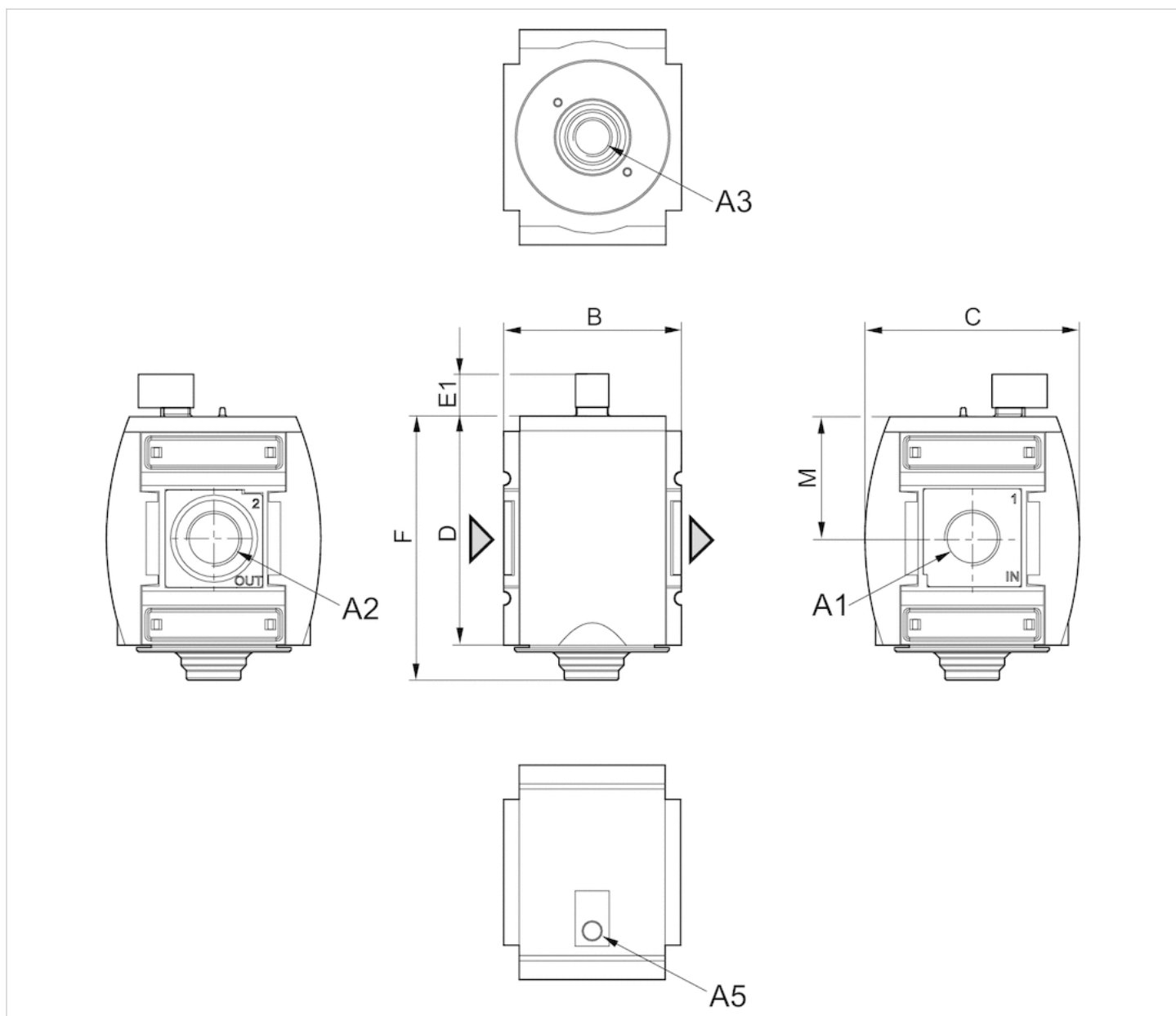
Materiał

Tuleja gwintowana

odlew ciśnieniowy cynkowy

Rozmiary

Rozmiary



A1 = wejście

A2 = wyjście

A3 = przyłącze odpowietrzające

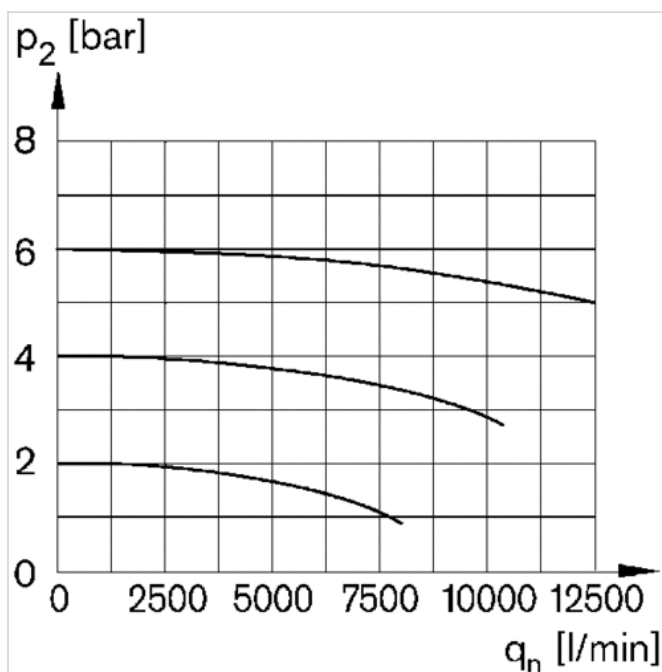
A5 = przyłącze ciśnienia sterującego

Rozmiary w mm

A1	A2	A3	A5	B	C	D	E1	F	M
G 3/4	G 3/4	G 1/2	G 1/8	85	103	109	20.2	125	58
G 1	G 1	G 1/2	G 1/8	85	103	109	20.2	125	58

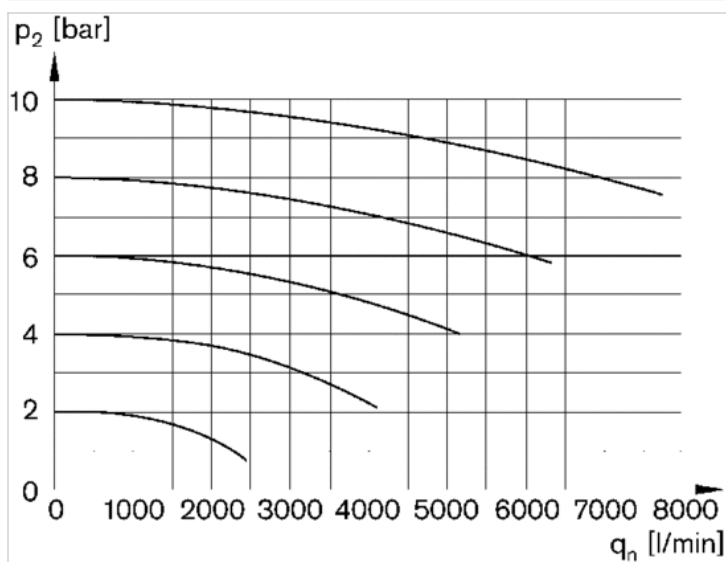
Wykresy

Charakterystyka przepływu 1 ▶ 2



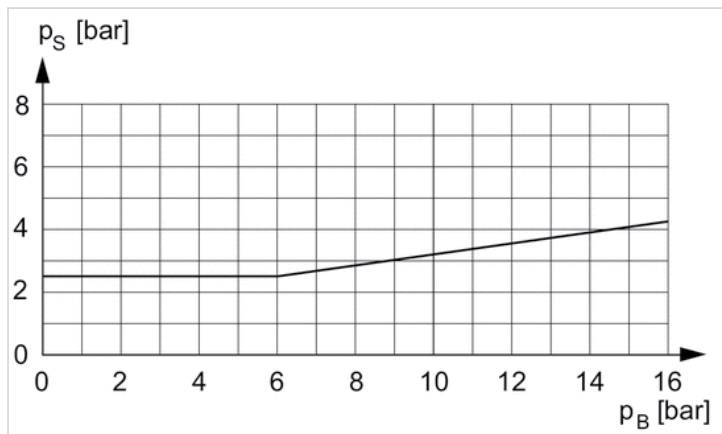
p_2 = ciśnienie robocze
 q_n = przepływ znamionowy

odpowietrzanie zwrotne 2 ▶ 3



p_2 = ciśnienie robocze
 q_n = przepływ znamionowy

charakterystyka ciśnienia sterującego

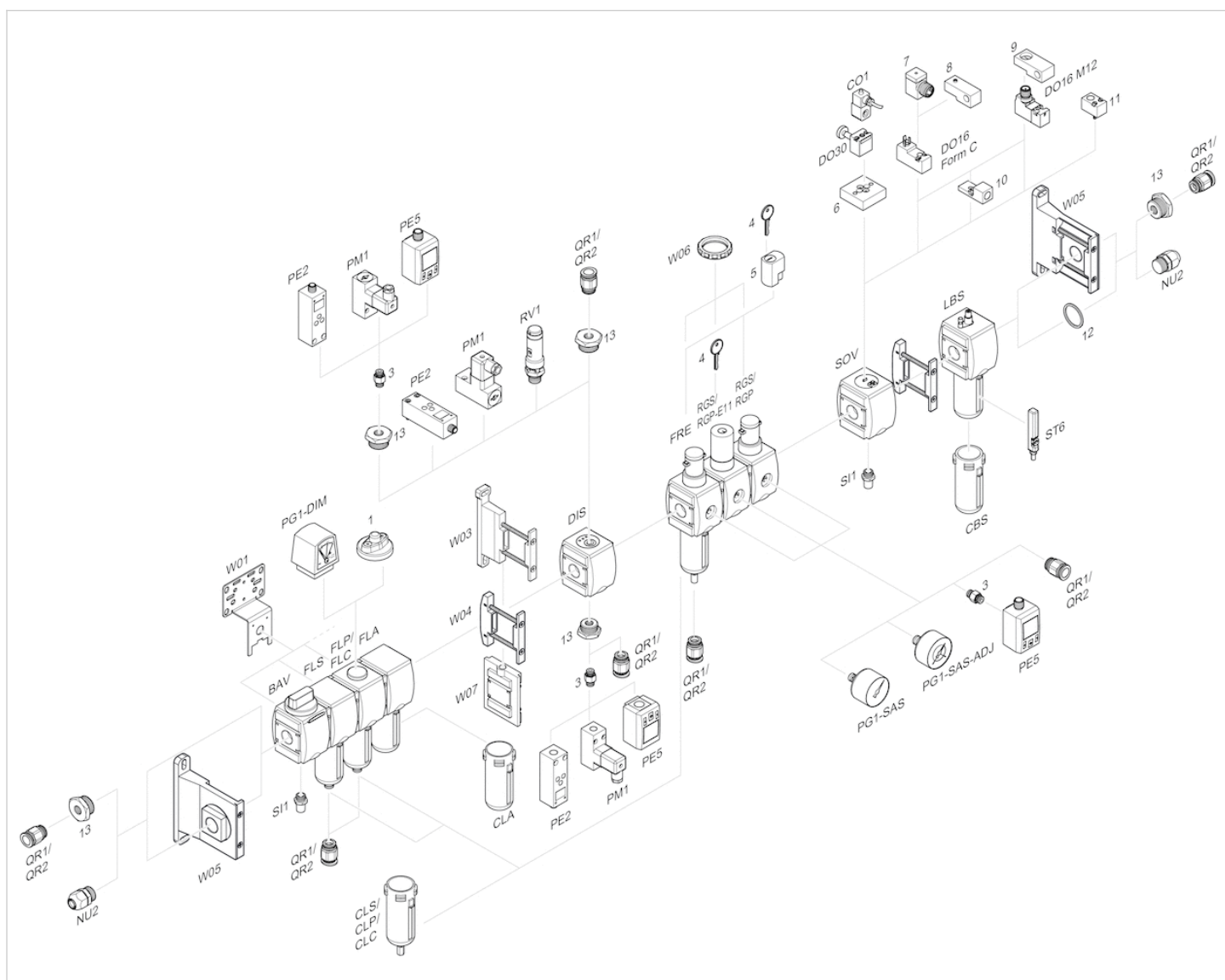


minimalne ciśnienie sterujące w zależności od ciśnienia roboczego

PS = ciśnienie sterujące

PB= Ciśnienie robocze

Przegląd akcesoriów



- 1 = Wskaźnik zanieczyszczenia
- 3 = Nypel podwójny
- 4 = Klucz dla zamykania E11
- 5 = zamek wtykowy
- 6 = Płytki adapterowa DO30
- 7 = Adapter, Seria CON-VP
- 8 = Pomoc montażowa DO16, kształt C
- 9 = Pomoc montażowa DO16, M12
- 10 = Adapter zewnętrznego powietrza sterującego
- 11 = Adapter pneumatyczny układ uruchamiania
- 12 = Pierścień uszczelniający
- 13 = Wypust redukcyjny