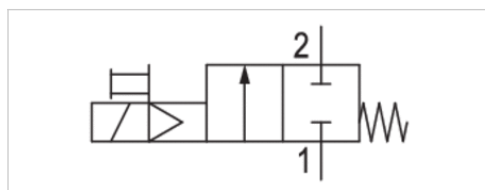



Zawór 2/2-drogowy, uruchamiany elektrycznie, Seria AS5-SOV

- Króciec sprężonego powietrza G 1
- króciec rurowy
- NC
- Przyłącze elektryczne: Wtyczka, ISO 15217, kształt C



Konstrukcja	zawór osadowy, do montażu blokowego
Części składowe	Zawór 2/2-drogowy, uruchamiany elektrycznie
Przepływ znamionowy	12500 l/min
Ciśnienie robocze min/max	3 ... 10 bar
Medium	Sprężone powietrze Neutralne gazy
Temperatura medium min./maks.	-10 ... 50 °C
Temperatura otoczenia min./max.	-10 ... 50 °C
Zasada uszczelnienia	uszczelniający miękko
Maks. wielkość cząstek	25 µm
Norma przyłącza elektr.	ISO 15217
Klasa ochrony wg normy DIN EN 61140 z wtyczką	IP65
Czas włączenia	100 %
Ciężar	1,14 kg

Dane techniczne

Numer materiałowy		Króciec sprężonego powietrza wejście	wyjście króćca sprężonego powietrza
R412009301		G 1	G 1

Numer materiałowy	Napięcie robocze modułu	Pobór mocy	Przyłącze elektryczne
R412009301	DC	DC	Zawór sterowania wstępnego
	24 V	2 W	Wtyczka, ISO 15217, kształt C

Numer materiałowy	zawór podstawowy z puszką przewodową
R412009301	zawór podstawowy z zaworem wysterowywania wstępnego

Numer materiałowy	Zabezpieczenie przed odwróceniem biegunów
R412009301	Zabezpieczony przed zamianą biegunów

Przepływ znamionowy Qn przy ciśnieniu wtórnym p2 = 6 bar i Δp = 1 bar, PUR = pomocnicze uruchamianie ręczne

Informacje Techniczne

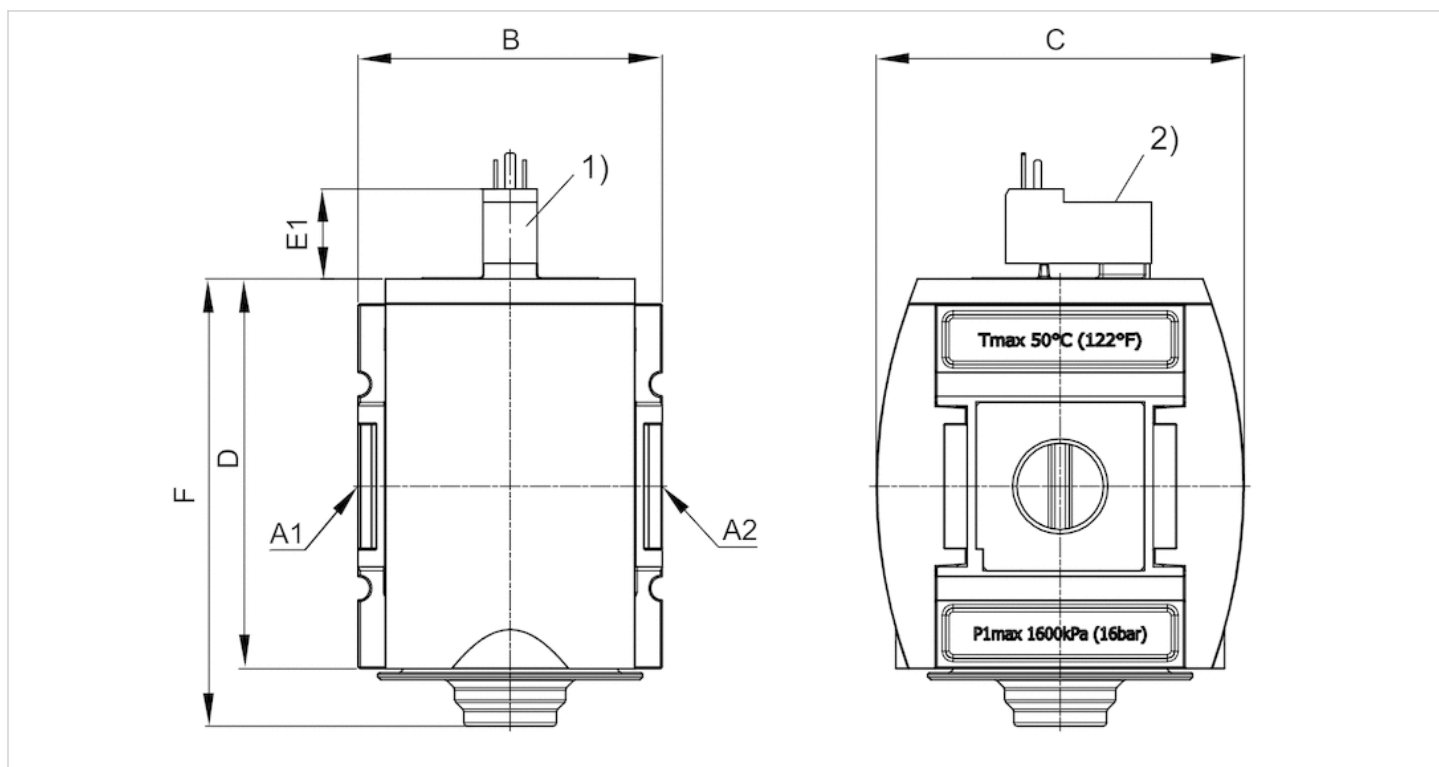
Punkt rosy pod ciśnieniem musi leżeć co najmniej 15 °C poniżej temperatury otoczenia i medium i może wynosić max. 3 °C .
Zmiana kierunku przepływu (z lewego zasilania powietrzem na prawe zasilanie powietrzem) odbywa się przez montaż obrócony o 180° wokół osi pionowej. Informacje szczegółowe znajdują się w instrukcji obsługi.

Informacje Techniczne

Materiał	
Obudowa	Poliamid
Płyta przednia	Tworzywo akrylonitrylowo-butadienowo-styrenowe
Uszczelki	Kauczuk nitylowy
Tuleja gwintowana	odlew ciśnieniowy cynkowy

Rozmiary

Rozmiary



A1 = wejście

A2 = wyjście

1) Przyłącze łącznika wtykowego zaworu zgodnie z ISO 15217 (kształt C)

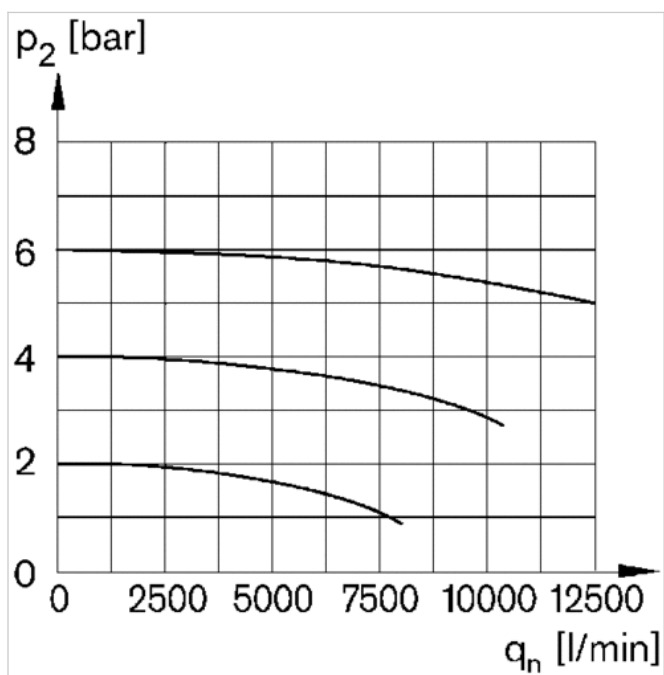
2) Uruchamianie ręczne

Rozmiary w mm

A1	A2	B	C	D	E1	F
G 1	G 1	85	103	109	25.1	125

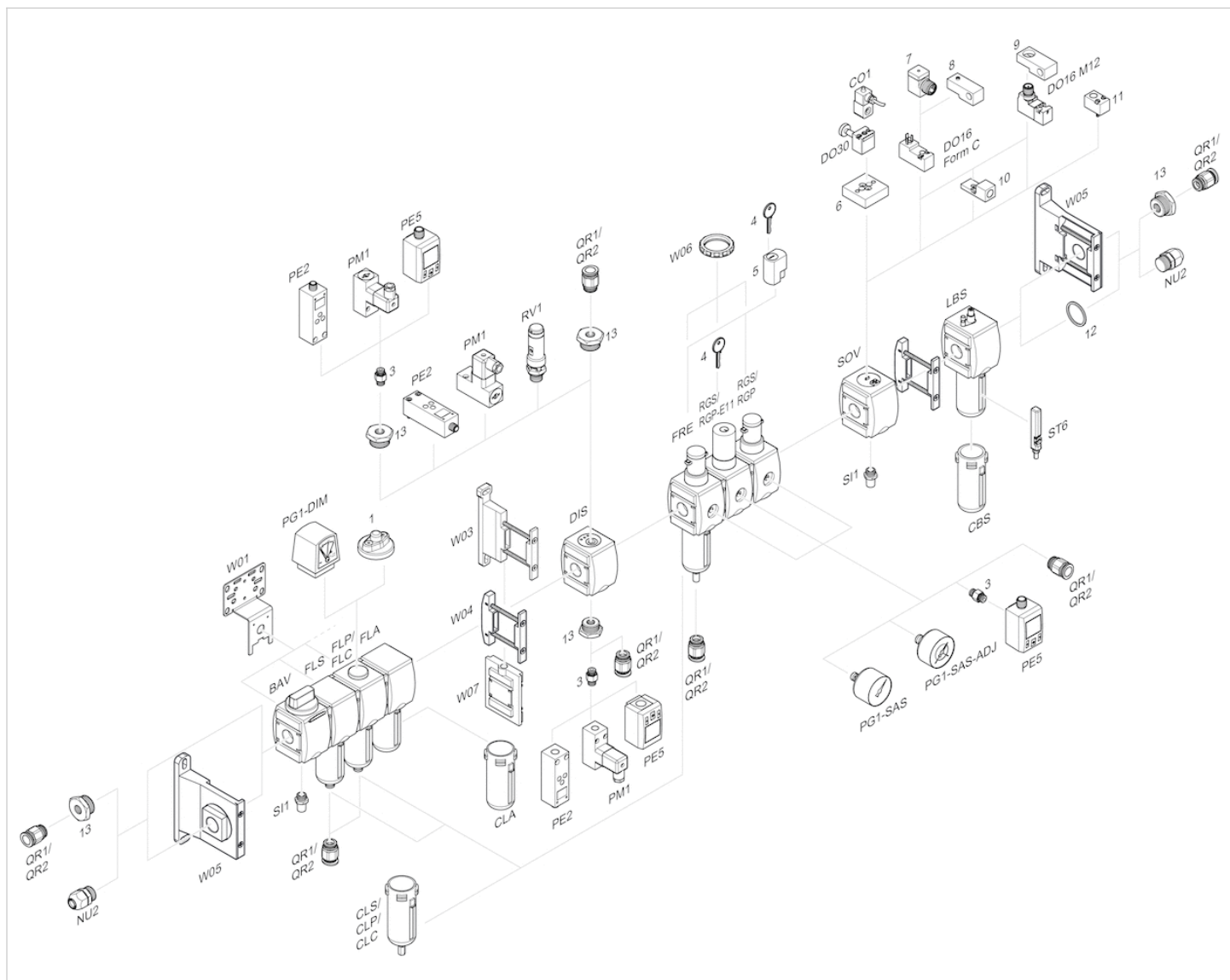
Wykresy

Charakterystyka przepływu 1 ▶ 2



p_2 = ciśnienie robocze
 q_n = przepływ znamionowy

Przegląd akcesoriów



- 1 = Wskaźnik zanieczyszczenia
- 3 = Nypel podwójny
- 4 = Klucz dla zamykania E11
- 5 = zamek wtykowy
- 6 = Płytki adapterowa DO30
- 7 = Adapter, Seria CON-VP
- 8 = Pomoc montażowa DO16, kształt C
- 9 = Pomoc montażowa DO16, M12
- 10 = Adapter zewnętrznego powietrza sterującego
- 11 = Adapter pneumatyczny układ uruchamiania
- 12 = Pierścień uszczelniający
- 13 = Wypust redukcyjny