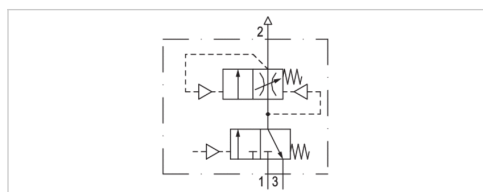


Zespół rozruchowy, uruchamiany pneumatycznie, Seria AS5-SSU

- czas napełniania regulowany
- Króciec sprężonego powietrza G 3/4 G 1
- króciec rurowy
- opcjonalnie wg ATEX



Konstrukcja	zawór osadowy, do montażu blokowego
Wysterowanie wstępne	wewnętrznie
Zasada uszczelnienia	uszczelniający miękko
Ciśnienie robocze min/max	0 ... 16 bar
Ciśnienie sterujące min./max.	2,5 ... 16 bar
Temperatura otoczenia min./max.	-10 ... 50 °C
Temperatura medium min./maks.	-10 ... 50 °C
Medium	Sprężone powietrze Neutralne gazy
Maks. wielkość cząstek	40 µm
Ciężar	0,924 kg



Dane techniczne

Numer materiałowy	Przyłącze	Przyłącze sterujące	odpowietznik	Przepływ	Przepływ	Przepływ	
				Qn	Qn 1→2	Qn 2→3	
R412009276	G 3/4	G 1/8	G 1/2	8750 l/min	8750 l/min	3700 l/min	1)
R412009281	G 1	G 1/8	G 1/2	8750 l/min	8750 l/min	3700 l/min	1)
R412009289	G 1	G 1/8	G 1/2	8750 l/min	8750 l/min	3700 l/min	2)

Przepływ znamionowy Qn przy ciśnieniu wtórnym p2 = 6 bar i Δp = 1 bar

1)

2) Z blokadą przeciwmnipulacyjną śruby nastawczej

Informacje Techniczne

Punkt rosy pod ciśnieniem musi leżeć co najmniej 15 °C poniżej temperatury otoczenia i medium i może wynosić max. 3 °C .

Wytwarza powoli ciśnienie w instalacjach pneumatycznych, tzn. zapobiega nagłemu wytworzeniu ciśnienia po włączeniu po przerwie w zasilaniu lub wyłączeniu przez wyłącznik bezpieczeństwa. Uniemożliwia to niebezpieczne, nagłe ruchy cylindrów.

Zabrania się umieszczania zaworów lub zespołów napełniania przed otwartymi urządzeniami, takimi jak dysze, zapory powietrzne, kurtyny powietrzne itp., które mogą uniemożliwić przełączanie komponentów.

Nadaje się do stosowania w strefach zagrożonych wybuchem 1, 2, 21, 22

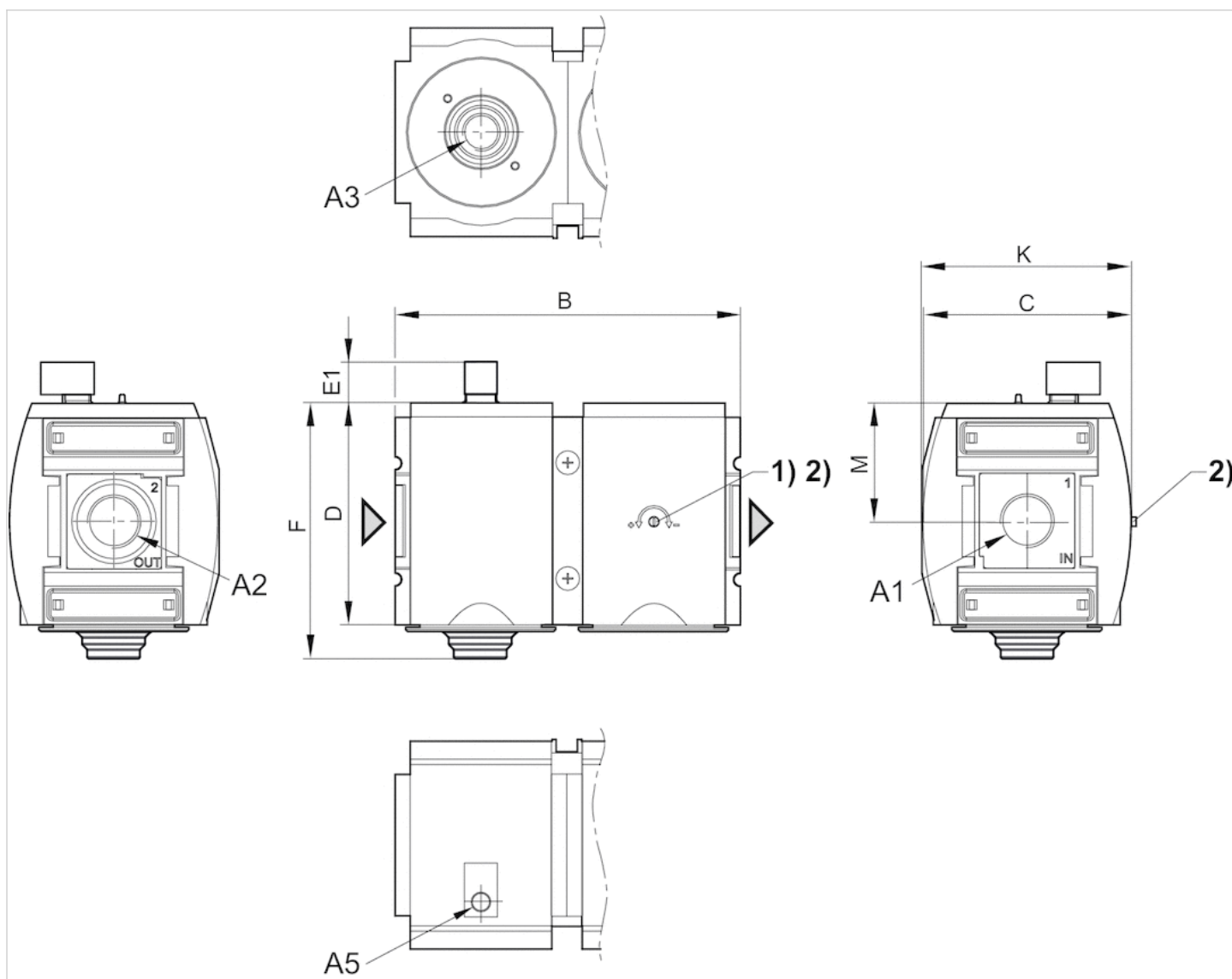
Zmiana kierunku przepływu (z lewego zasilania powietrzem na prawe zasilanie powietrzem) odbywa się przez montaż obrócony o 180° wokół osi pionowej. Informacje szczegółowe znajdują się w instrukcji obsługi.

Informacje Techniczne

Materiał	
Obudowa	Poliamid
Płyta przednia	Tworzywo akrylonitrylo-butanadienowo-styrenowe
Uszczelki	Kauczuk nitylowy
Tuleja gwintowana	odlew ciśnieniowy cynkowy

Rozmiary

Rozmiary



A1 = wejście

A2 = wyjście

A3 = przyłącze odpowietrzające

A5 = przyłącze ciśnienia sterującego

1) Śruba nastawcza czasu napełniania

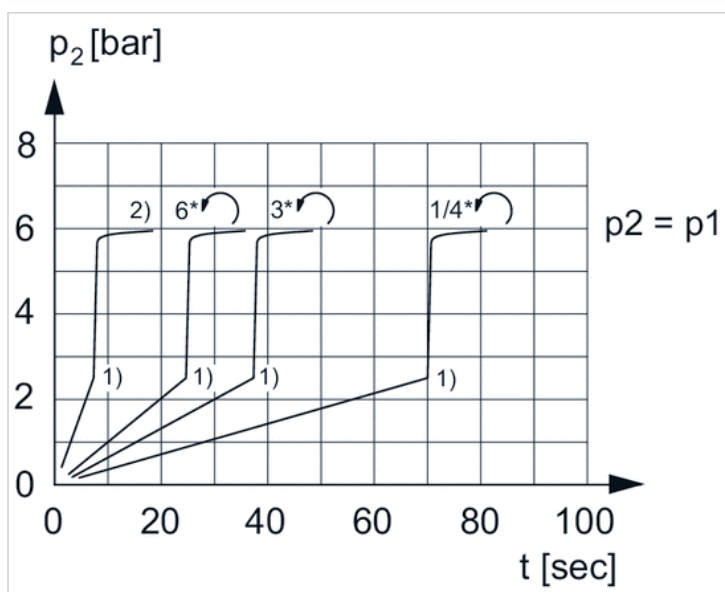
2) Blokada przeciwmnipulacyjna śruby nastawczej

Rozmiary w mm

A1	A2	A3	A5	B	C	D	E1	F	K	M
G 3/4	G 3/4	G 1/2	G 1/8	170	103	109	20.2	125	103.5	58
G 1	G 1	G 1/2	G 1/8	170	103	109	20.2	125	103.5	58

Wykresy

Charakterystyka ciśnienia wtórnego przy napełnianiu



p_1 = ciśnienie robocze

p_2 = ciśnienie wtórne

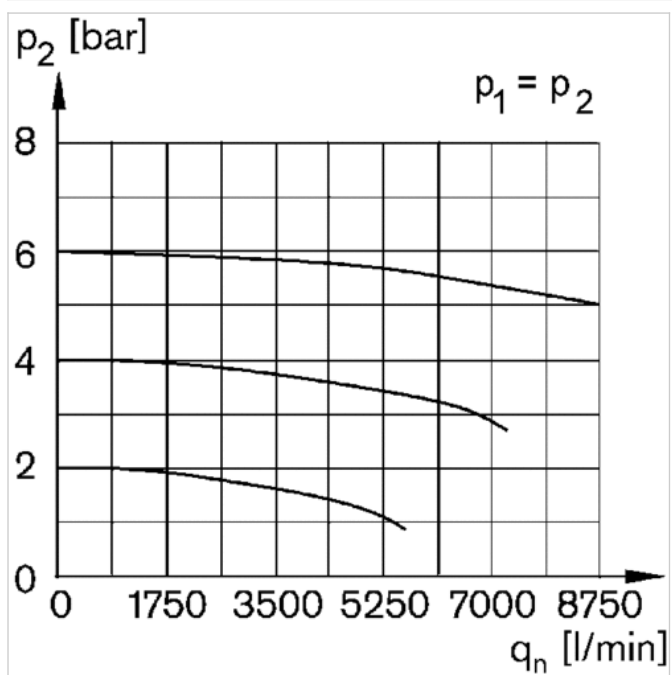
t = czas napełniania, regulowany za pomocą śruby nastawczej (dławika)

1) Punkt przełączania: czas napełniania regulowany, ciśnienie przełączania określone na stałe $\approx 0,5 \times p_1$ (50%)

2) Dławik całkowicie otwarty

* Obroty śruby nastawczej

Charakterystyka przepływu

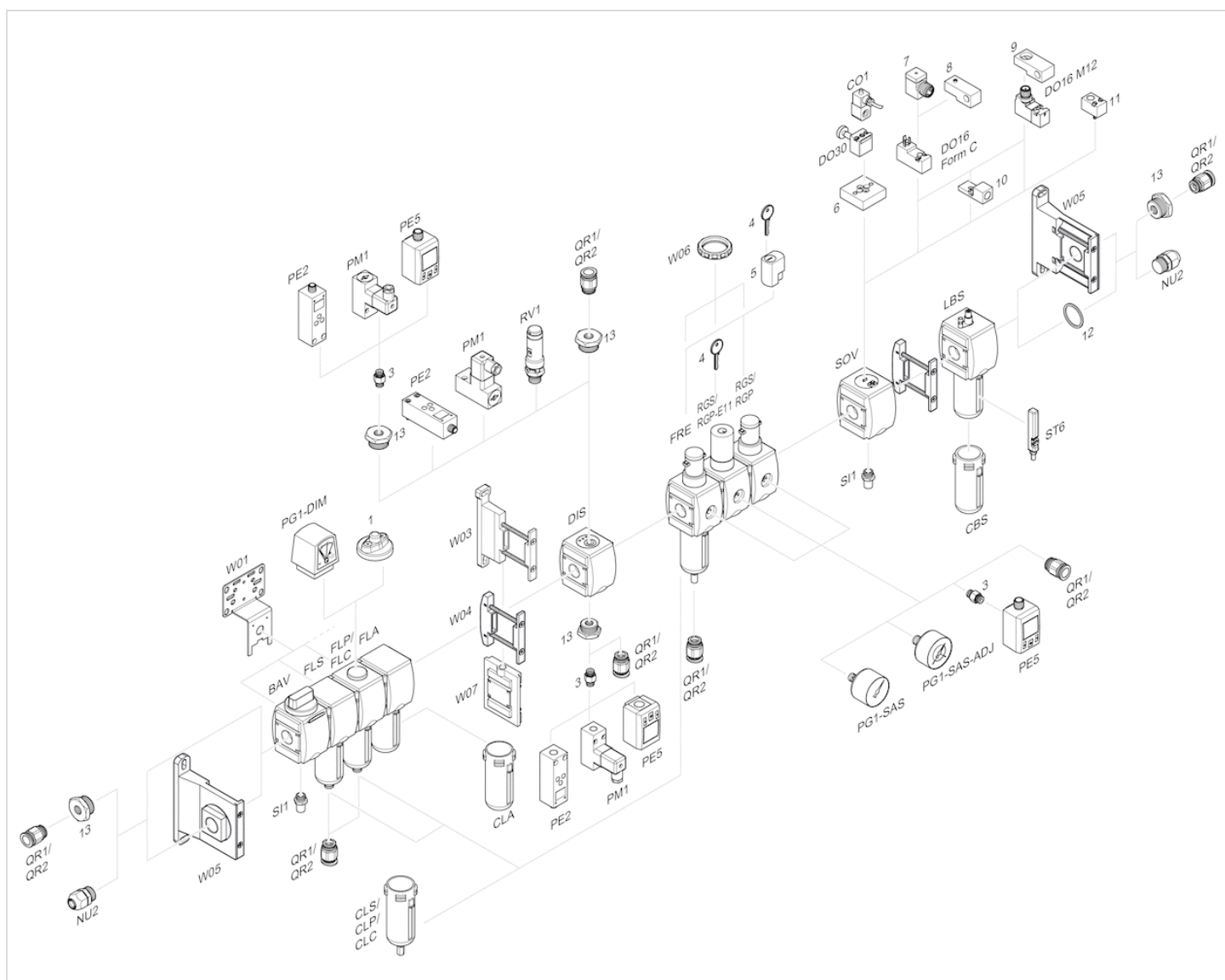


p_1 = Ciśnienie robocze

p_2 = Ciśnienie wtórne

q_n = Przepływ znamionowy

Przegląd akcesoriów



- 1 = Wskaźnik zanieczyszczenia
- 3 = Nypel podwójny
- 4 = Klucz dla zamykania E11
- 5 = zamek wtykowy
- 6 = Płytki adapterowa DO30
- 7 = Adapter, Seria CON-VP
- 8 = Pomoc montażowa DO16, kształt C
- 9 = Pomoc montażowa DO16, M12
- 10 = Adapter zewnętrznego powietrza sterującego
- 11 = Adapter pneumatyczny układ uruchamiania
- 12 = Pierścień uszczelniający
- 13 = Wypust redukcyjny