

# Rozdzielacz, Seria AS5-DIN

- G 3/4 G 1

- Zawór zwrotny

- nadaje się do stosowania w systemach ATEX



Konstrukcja

Części składowe

Położenie montażowe

Certyfikaty

Ciśnienie robocze min./max

Temperatura otoczenia min./max.

Temperatura medium min./maks.

Medium

Zawór zwrotny, do montażu blokowego

Rozdzielacz

Dowolny

nadaje się do stosowania w systemach ATEX

0,4 ... 16 bar

-10 ... 50 °C

-10 ... 50 °C

Sprężone powietrze Neutralne gazy



## Dane techniczne

Numer materiałowy	Przyłącze	Przepływ znamionowy
		Qn 1→2
R412009252	G 3/4	16000 l/min
R412009253	G 1	16000 l/min

Przepływ znamionowy Qn przy ciśnieniu wtórnym  $p_2 = 6$  bar i  $\Delta p = 1$  bar

Nadaje się do stosowania w strefach zagrożonych wybuchem 1, 2, 21, 22

## Informacje Techniczne

Nadaje się do stosowania w strefach zagrożonych wybuchem 1, 2, 21, 22

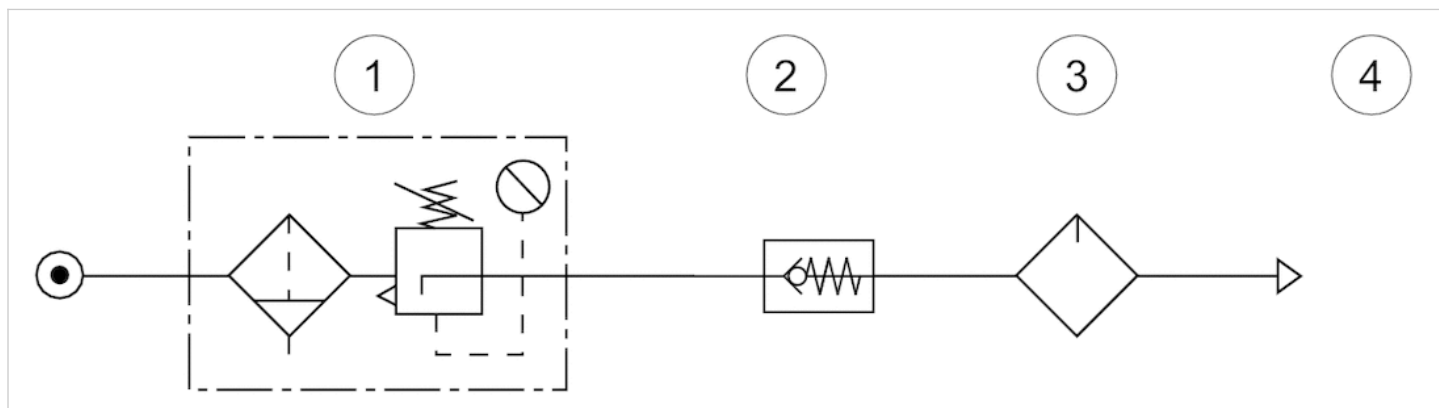
Zmiana kierunku przepływu (z lewego zasilania powietrzem na prawe zasilanie powietrzem) odbywa się przez montaż obrócony o 180° wokół osi pionowej. Informacje szczegółowe znajdują się w instrukcji obsługi.

## Informacje Techniczne

Materiał	
Obudowa	Poliamid
Płyta przednia	Tworzywo akrylonitrylowo-butadienowo-styrenowe
Uszczelki	Kauczuk nitylowy
Tuleja gwintowana	odlew ciśnieniowy cynkowy

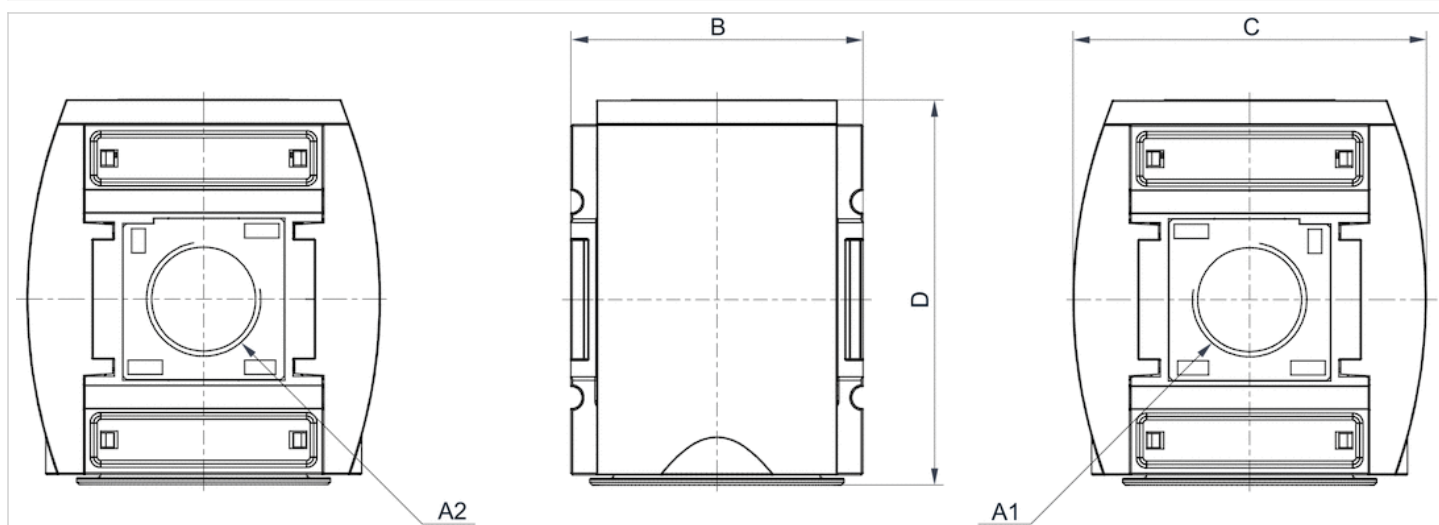
## Rozmiary

### zastosowanie



- 1) Filtr z zaworem redukcyjnym
- 2) Zawór zwrotny
- 3) smarownica
- 4) Sprężone powietrze

## Rozmiary



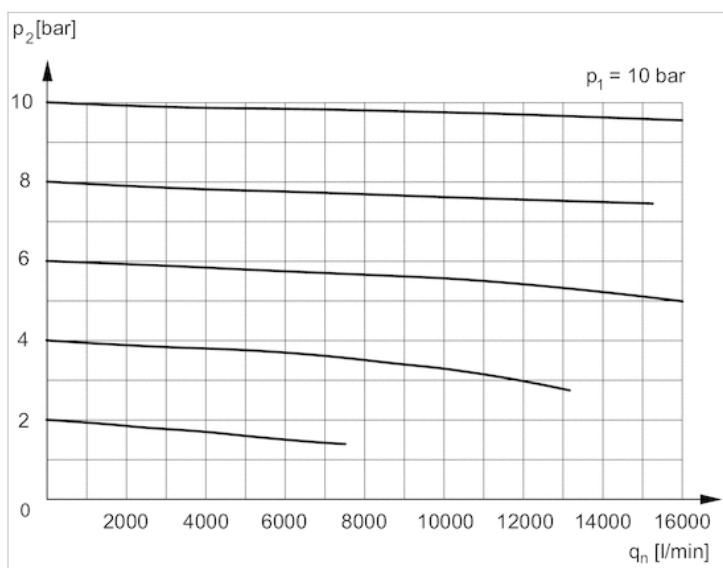
- A1 = wejście  
A2 = wyjście

## Rozmiary w mm

A1	A2	B	C	D
G 3/4	G 3/4	85	103	112
G 1	G 1	85	103	112

## Wykresy

## Charakterystyka przepływu

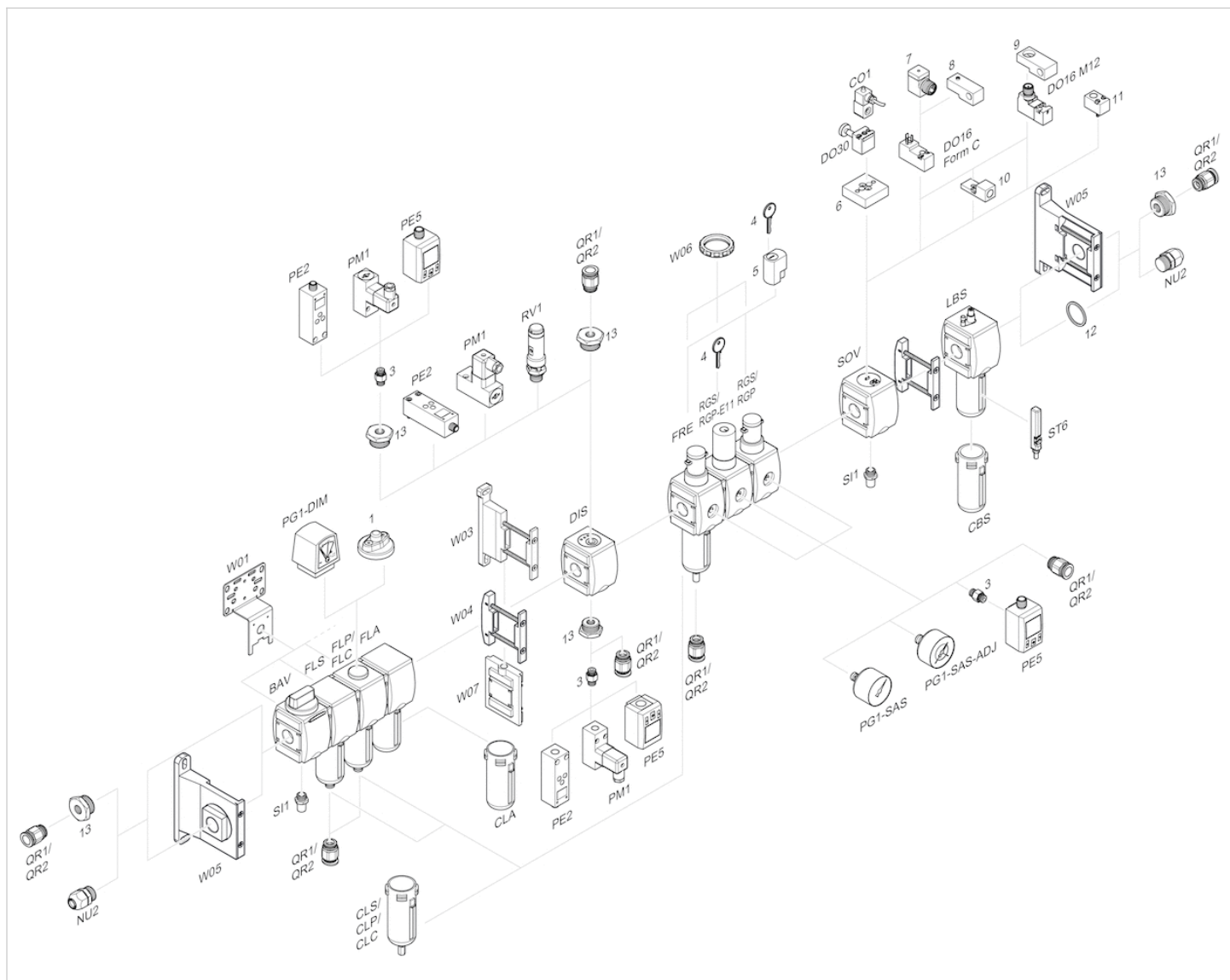


$p_1$  = Ciśnienie robocze

$p_2$  = Ciśnienie wtórne

$q_n$  = Przepływ znamionowy

## Przeгляд akcesoriów



- 1 = Wskaźnik zanieczyszczenia
- 3 = Nypel podwójny
- 4 = Klucz dla zamykania E11
- 5 = zamek wtykowy
- 6 = Płytki adapterowa DO30
- 7 = Adapter, Seria CON-VP
- 8 = Pomoc montażowa DO16, kształt C
- 9 = Pomoc montażowa DO16, M12
- 10 = Adapter zewnętrznego powietrza sterującego
- 11 = Adapter pneumatyczny układ uruchamiania
- 12 = Pierścień uszczelniający
- 13 = Wypust redukcyjny