

Rozdzielacz, Seria AS5-DIS

- G 3/4 G 1

- Rozdzielacz 2-krotny

- Rozdzielacz

- nadaje się do stosowania w systemach ATEX



Konstrukcja

Części składowe

Położenie montażowe

Certyfikaty

Ciśnienie robocze min./max

Temperatura otoczenia min./max.

Temperatura medium min./maks.

Medium

Ciężar

Rozdzielacz, do montażu blokowego

Rozdzielacz

Dowolny

nadaje się do stosowania w systemach ATEX

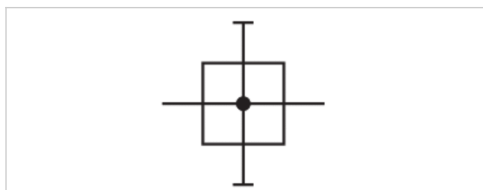
0 ... 16 bar

-10 ... 50 °C

-10 ... 50 °C

Sprężone powietrze Neutralne gazy

0,648 kg



Dane techniczne

Numer materiałowy	Przyłącze	Przepływ znamionowy		
		Qn 1→2	Qn 1→3	Qn 1→5
R412009250	G 3/4	18000 l/min	8500 l/min	12000 l/min
R412009251	G 1	18000 l/min	8500 l/min	12000 l/min

Przepływ znamionowy Qn przy ciśnieniu wtórnym p2 = 6 bar i Δp = 1 bar

Nadaje się do stosowania w strefach zagrożonych wybuchem 1, 2, 21, 22

Informacje Techniczne

Nadaje się do bezpośredniego montażu czujnika ciśnienia serii PE2 i PM1 w wersji kołnierkowej

Nadaje się do stosowania w strefach zagrożonych wybuchem 1, 2, 21, 22

Zmiana kierunku przepływu (z lewego zasilania powietrzem na prawe zasilanie powietrzem) odbywa się przez montaż obrócony o 180° wokół osi pionowej. Informacje szczegółowe znajdują się w instrukcji obsługi.

Informacje Techniczne

Materiał	
Obudowa	Poliamid
Płyta przednia	Tworzywo akrylonitrylowo-butadienowo-styrenowe
Uszczelki	Kauczuk nitylowy

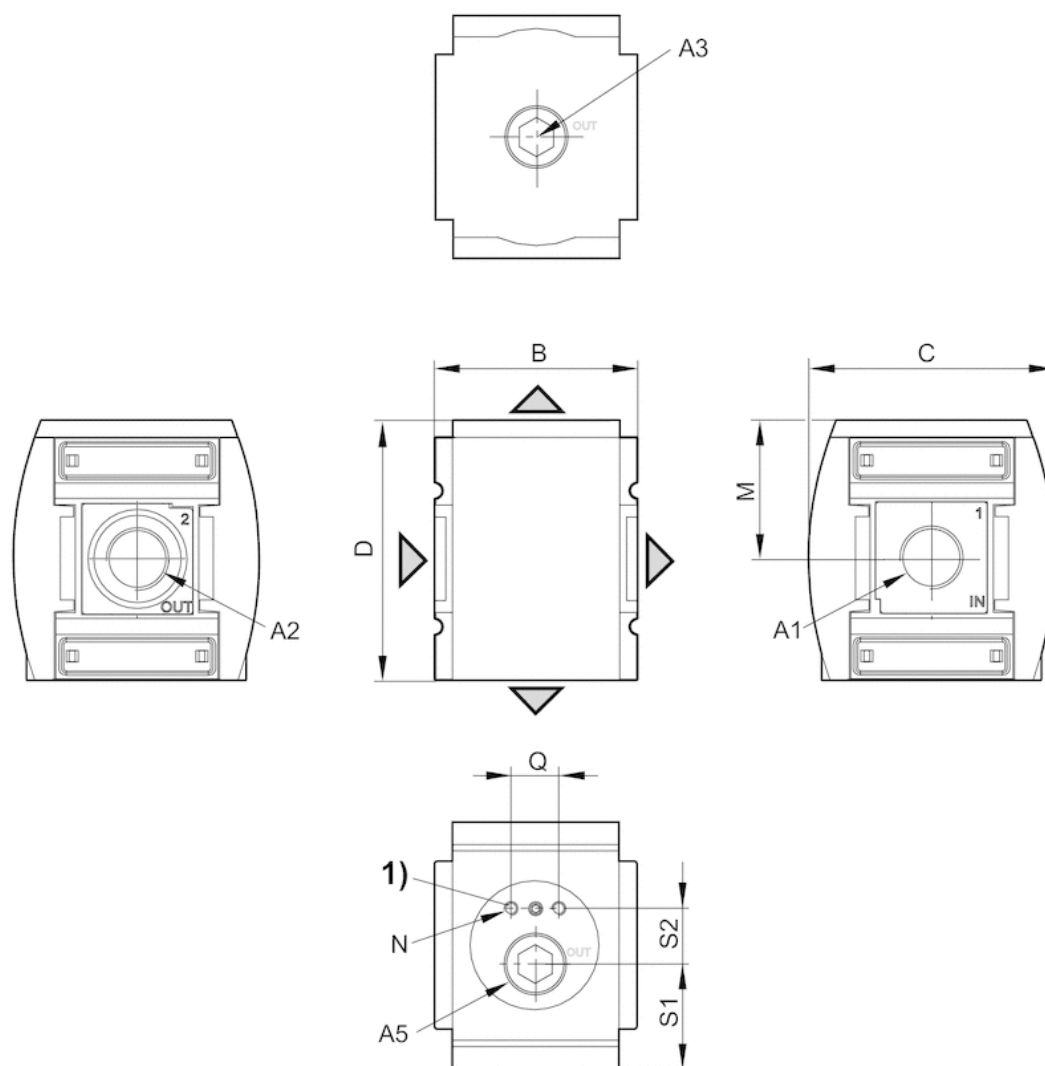
Materiał

Tuleja gwintowana

odlew ciśnieniowy cynkowy

Rozmiary

Rozmiary



A1 = wejście

A2 = wyjście

A3 = wyjście

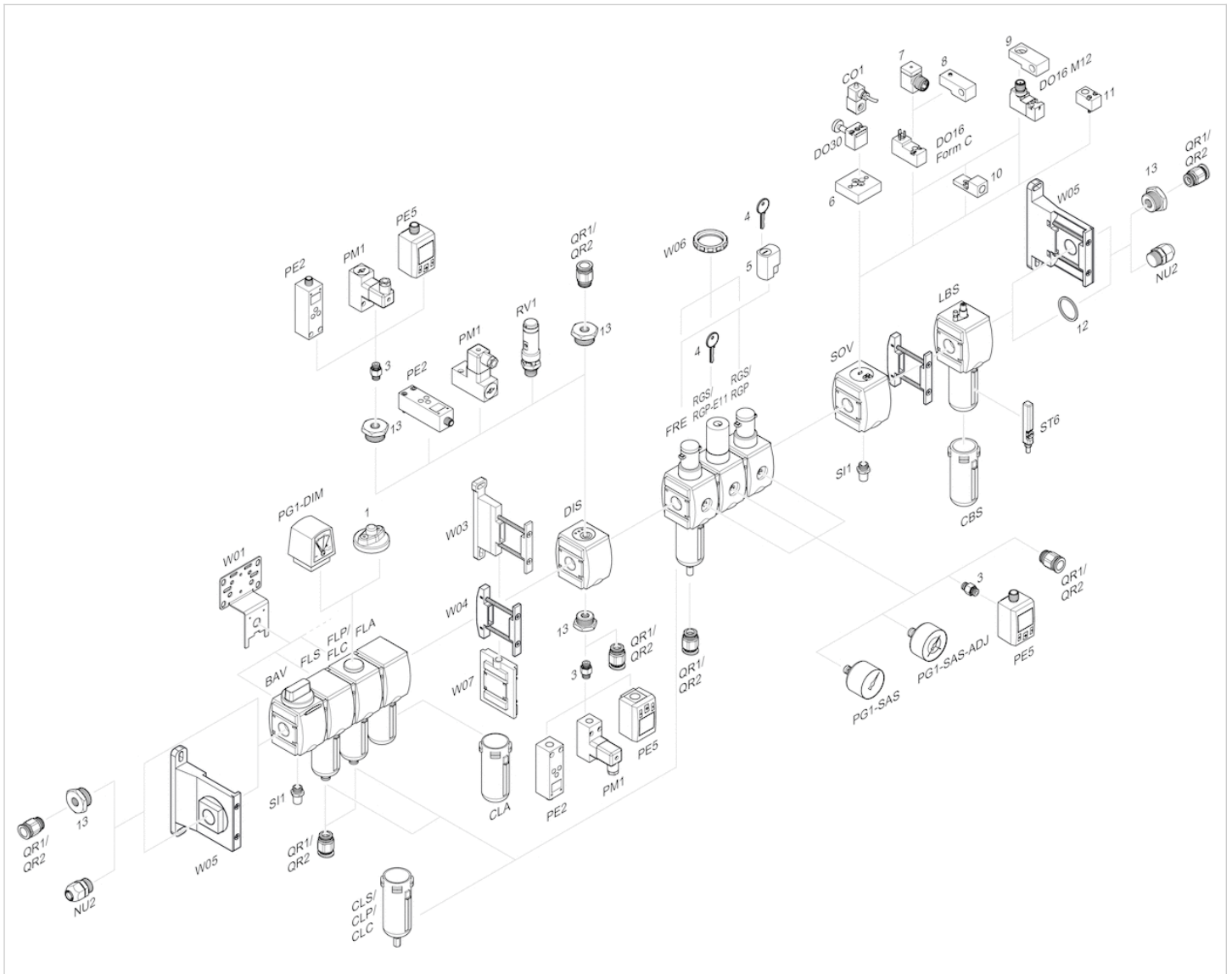
A5 = wyjście

1) Gwint mocujący do czujnika ciśnienia

Rozmiary w mm

A1	A2	A3	A5	B	C	D	M	N	Q	S1	S2
G 3/4	G 3/4	G 3/4	G 3/4	85	103	109	58	M5	20	44.5	22
G 1	G 1	G 3/4	G 3/4	85	103	109	58	M5	20	44.5	22

Przegląd akcesoriów



- 1 = Wskaźnik zanieczyszczenia
- 3 = Nypel podwójny
- 4 = Klucz dla zamykania E11
- 5 = zamek wtykowy
- 6 = Płytki adapterowa DO30
- 7 = Adapter, Seria CON-VP
- 8 = Pomoc montażowa DO16, kształt C
- 9 = Pomoc montażowa DO16, M12
- 10 = Adapter zewnętrznego powietrza sterującego
- 11 = Adapter pneumatyczny układ uruchamiania
- 12 = Pierścień uszczelniający
- 13 = Wypust redukcyjny