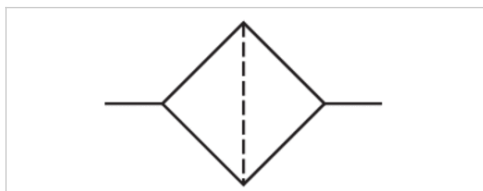


Filtr węglowy, Seria AS5-FLA

- G 3/4 G 1

- nadaje się do stosowania w systemach ATEX



Konstrukcja	Filtra węglowego, do montażu blokowego
Części składowe	Filtra węglowego
Położenie montażowe	pionowy
Certyfikaty	nadaje się do stosowania w systemach ATEX
Ciśnienie robocze min./max	0 ... 16 bar
Temperatura otoczenia min./max.	-10 ... 50 °C
Temperatura medium min./maks.	-10 ... 50 °C
Medium	Sprężone powietrze Neutralne gazy
Pojemność zbiornika filtra	87 cm ³
Element filtrujący	wymienny
Spust kondensatu	bez
Ciężar	Patrz tabela u dołu

Dane techniczne

Numer materiałowy	Przylącze	Przepływ Qn	Zbiornik	Kosz ochronny
R412009072	G 3/4	1700 l/min	Poliwęglan	Poliamid
R412009074	G 3/4	1700 l/min	odlew ciśnieniowy cynkowy z wziernikiem	-
R412009075	G 1	1700 l/min	Poliwęglan	Poliamid
R412009077	G 1	1700 l/min	odlew ciśnieniowy cynkowy z wziernikiem	-

Numer materiałowy	Materiał Zbiornik	Ciężar
R412009072	zbiornik PW z koszem ochronnym PA	0,71 kg
R412009074	-	0,375 kg
R412009075	zbiornik PW z koszem ochronnym PA	0,71 kg
R412009077	-	0,375 kg

Przepływ znamionowy Qn przy ciśnieniu wtórnym p₂ = 6 bar i Δp = 0.1 bar

Nadaje się do stosowania w strefach zagrożonych wybuchem 1, 2, 21, 22

Informacje Techniczne

Punkt rosy pod ciśnieniem musi leżeć co najmniej 15 °C poniżej temperatury otoczenia i medium i może wynosić max. 3 °C .

Uwaga: Zbiorniki z poliwęglanu są podatne na działanie rozpuszczalników, wskazówki uzupełniające znajdują się pod adresem "Informacje dla klientów".

Nadaje się do stosowania w strefach zagrożonych wybuchem 1, 2, 21, 22

Zmiana kierunku przepływu (z lewego zasilania powietrzem na prawe zasilanie powietrzem) odbywa się przez montaż obrócony o 180° wokół osi pionowej. Informacje szczegółowe znajdują się w instrukcji obsługi.

Zalecana filtracja wstępną 0,01 μm

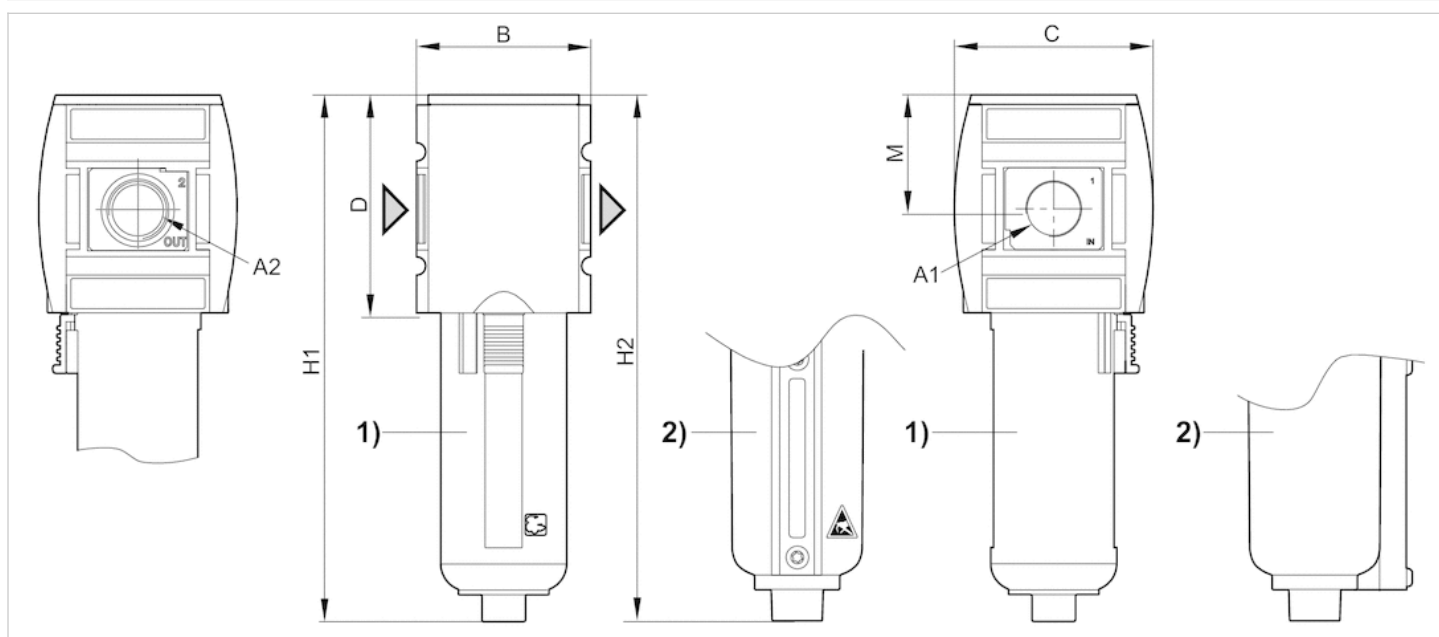
Maks. osiągalna klasa sprężonego powietrza wg ISO 8573-1:2010 - : - : 1

Informacje Techniczne

Materiał	
Obudowa	Poliamid
Płyta przednia	Tworzywo akrylonitrylowo-butadienowo-styrenowe
Uszczelki	Kauczuk nitylowy
Tuleja gwintowana	odlew ciśnieniowy cynkowy
Zbiornik	Poliwęglan odlew ciśnieniowy cynkowy
Kosz ochronny	Poliamid
Wkład filtra	Węgiel aktywny

Rozmiary

Rozmiary



A1 = wejście

A2 = wyjście

1) Zbiornik z tworzywa sztucznego i kosz ochronny z tworzywa sztucznego z wziernikiem

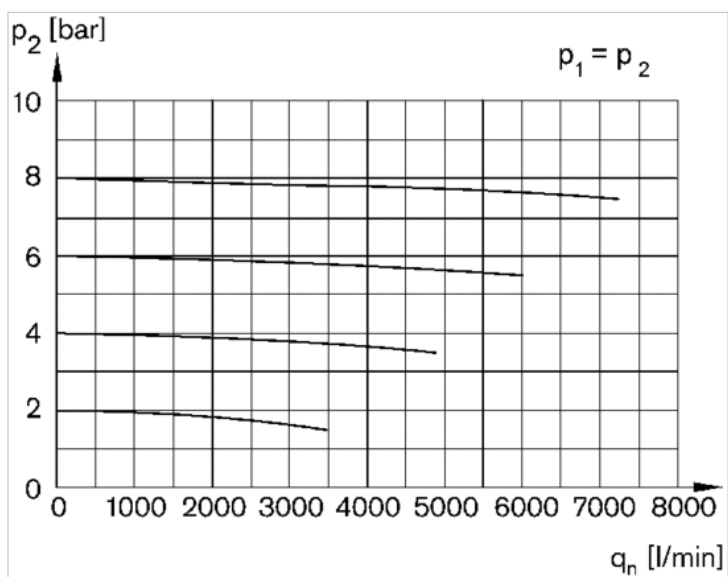
2) Zbiornik metalowy z wziernikiem

Rozmiary w mm

A1	A2	B	C	D	H1	H2	M
G 3/4	G 3/4	85	103	109	242	246	58
G 1	G 1	85	103	109	242	246	58

Wykresy

Charakterystyka przepływu

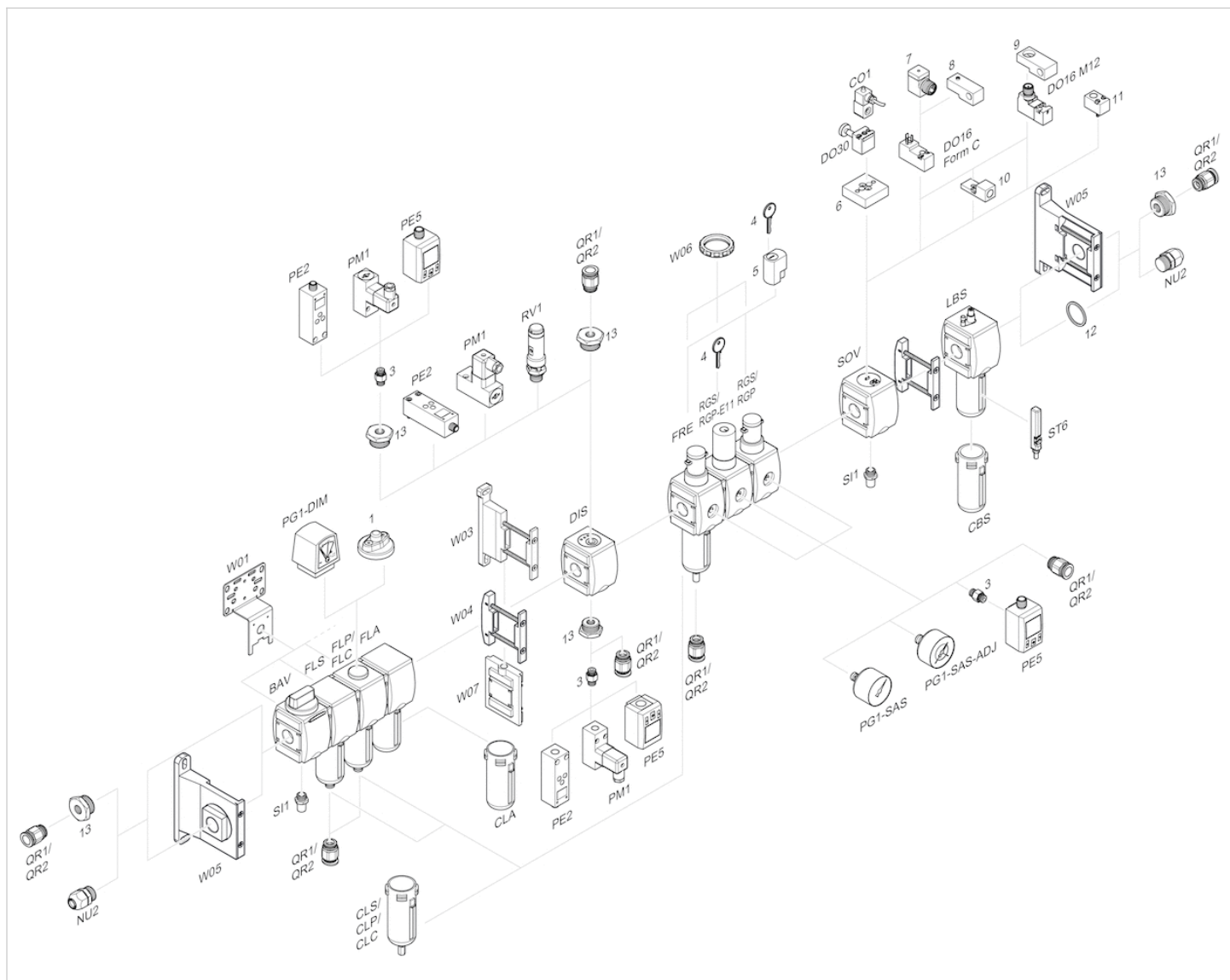


p_1 = Ciśnienie robocze

p_2 = Ciśnienie wtórne

q_n = Przepływ znamionowy

Przeгляд akcesoriów



- 1 = Wskaźnik zanieczyszczenia
- 3 = Nypel podwójny
- 4 = Klucz dla zamykania E11
- 5 = zamek wtykowy
- 6 = Płytki adapterowa DO30
- 7 = Adapter, Seria CON-VP
- 8 = Pomoc montażowa DO16, kształt C
- 9 = Pomoc montażowa DO16, M12
- 10 = Adapter zewnętrznego powietrza sterującego
- 11 = Adapter pneumatyczny układ uruchamiania
- 12 = Pierścień uszczelniający
- 13 = Wypust redukcyjny