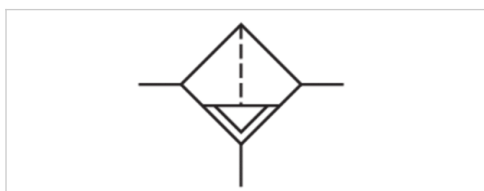


Filtr, Seria AS5-FLS

- G 3/4 G 1

- Porowatość filtra 40 µm

- nadaje się do stosowania w systemach ATEX



Konstrukcja

Części składowe

Położenie montażowe

Certyfikaty

Ciśnienie robocze min./max

Temperatura otoczenia min./max.

Temperatura medium min./maks.

Medium

Pojemność zbiornika filtra

Element filtrujący

Porowatość filtra

Spust kondensatu

Ciężar

Filtr standardowy, do montażu blokowego

Filtr

pionowy

nadaje się do stosowania w systemach ATEX

Patrz tabela u dołu

-10 ... 50 °C

-10 ... 50 °C

Sprężone powietrze Neutralne gazy

87 cm³

wymienny

40 µm

Patrz tabela u dołu

Patrz tabela u dołu

Dane techniczne

Numer materiałowy	Przylącze	Przepływ Qn	Ciśnienie robocze min/max
R412009003	G 3/4	7800 l/min	1,5 ... 16 bar
R412009004	G 3/4	7800 l/min	1,5 ... 16 bar
R412009005	G 3/4	7800 l/min	0 ... 16 bar
R412009012	G 1	7800 l/min	1,5 ... 16 bar
R412009013	G 1	7800 l/min	1,5 ... 16 bar
R412009014	G 1	7800 l/min	0 ... 16 bar

Numer materiałowy	Spust kondensatu	Ciężar
R412009003	półautomatyczny, otwarty w stanie bezciśnieniowym	0,718 kg
R412009004	automatyczny, otwarty w stanie bezciśnieniowym	0,769 kg
R412009005	automatyczny, zamknięty w stanie bezciśnieniowym	0,769 kg
R412009012	półautomatyczny, otwarty w stanie bezciśnieniowym	0,718 kg
R412009013	automatyczny, otwarty w stanie bezciśnieniowym	0,769 kg
R412009014	automatyczny, zamknięty w stanie bezciśnieniowym	0,769 kg

Przepływ znamionowy Qn przy ciśnieniu wtórnym p₂ = 6 bar i Δp = 1 bar

Nadaje się do stosowania w strefach zagrożonych wybuchem 1, 2, 21, 22

Informacje Techniczne

Punkt rosy pod ciśnieniem musi leżeć co najmniej 15 °C poniżej temperatury otoczenia i medium i może wynosić max. 3 °C .

Uwaga: Zbiorniki z poliwęglanu są podatne na działanie rozpuszczalników, wskazówki uzupełniające znajdują się pod adresem "Informacje dla klientów".

Nadaje się do stosowania w strefach zagrożonych wybuchem 1, 2, 21, 22

Zmiana kierunku przepływu (z lewego zasilania powietrzem na prawe zasilanie powietrzem) odbywa się przez montaż obrócony o 180° wokół osi pionowej. Informacje szczegółowe znajdują się w instrukcji obsługi.

Ze względu na konstrukcję nadaje się również do rozdzielania płynnego oleju lub wody.

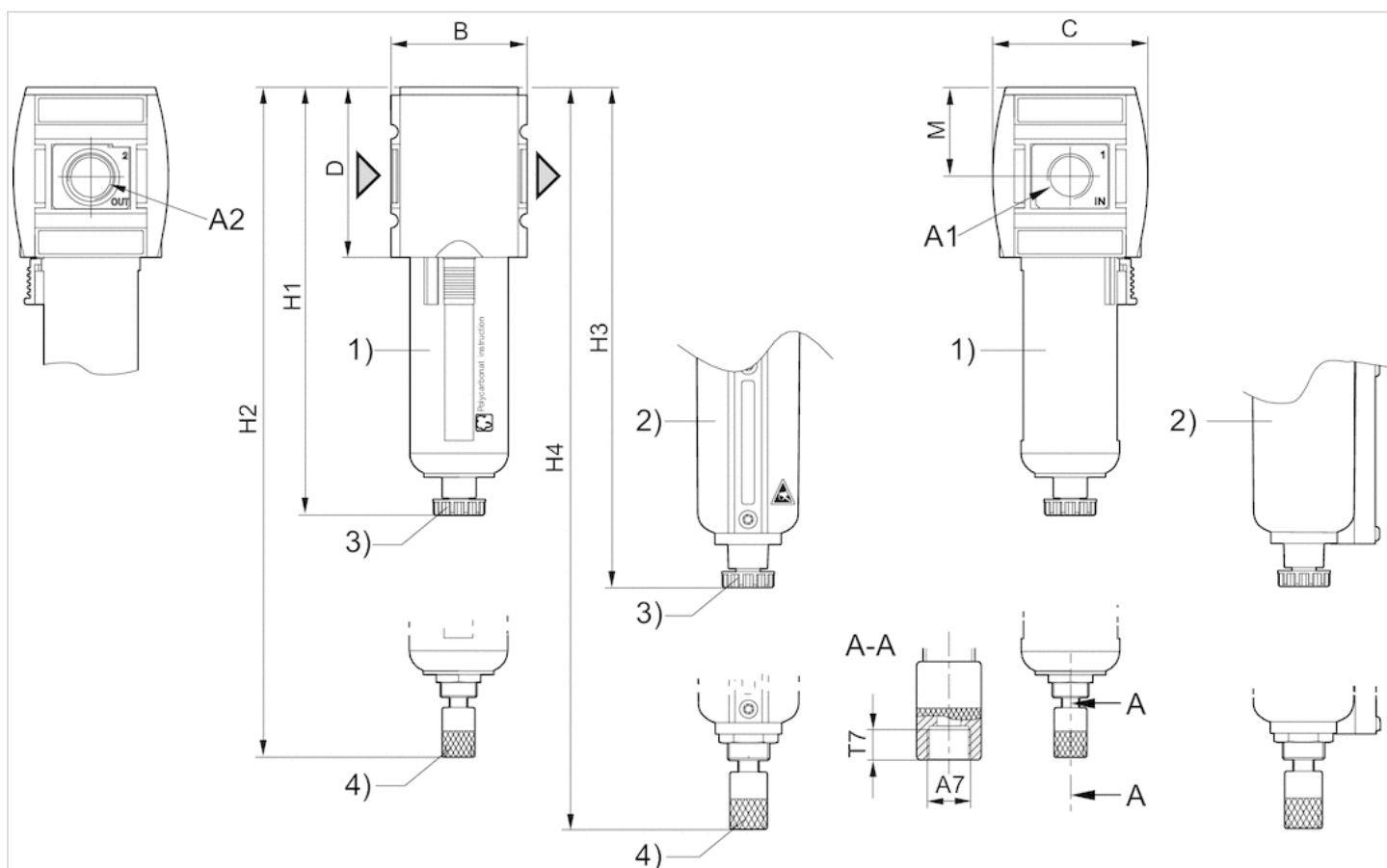
Maks. osiągalna klasa sprężonego powietrza wg ISO 8573-1:2010 7 : 7 : -

Informacje Techniczne

Materiał	
Obudowa	Poliamid
Płyta przednia	Tworzywo akrylonitrylowo-butadienowo-styrenowe
Uszczelki	Kauczuk nitylowy
Tuleja gwintowana	odlew ciśnieniowy cynkowy
Zbiornik	Poliwęglan
Kosz ochronny	Poliamid
Wkład filtra	Brąz spiekany

Rozmiary

Rozmiary



A1 = wejście

A2 = wyjście

A7 = Spust kondensatu

1) Zbiornik z tworzywa sztucznego i kosz ochronny z tworzywa sztucznego z wziernikiem

2) Zbiornik metalowy ze wskaźnikiem optycznym

3) Półautomatyczny spust kondensatu

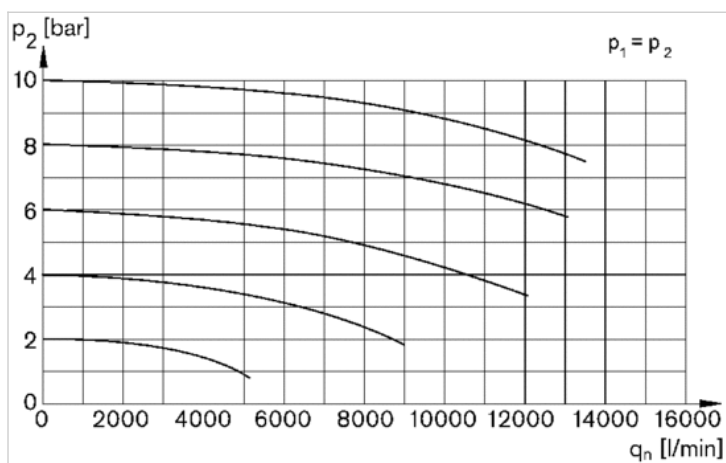
4) Automatyczny spust kondensatu

Rozmiary w mm

A1	A2	A7	B	C	D	H1	H2	H3	H4	M	T7
G 3/4	G 3/4	G 1/8	85	103	109	250	266	254	270.5	58	8.5
G 1	G 1	G 1/8	85	103	109	250	266	254	270.5	58	8.5

Wykresy

Charakterystyka przepływu

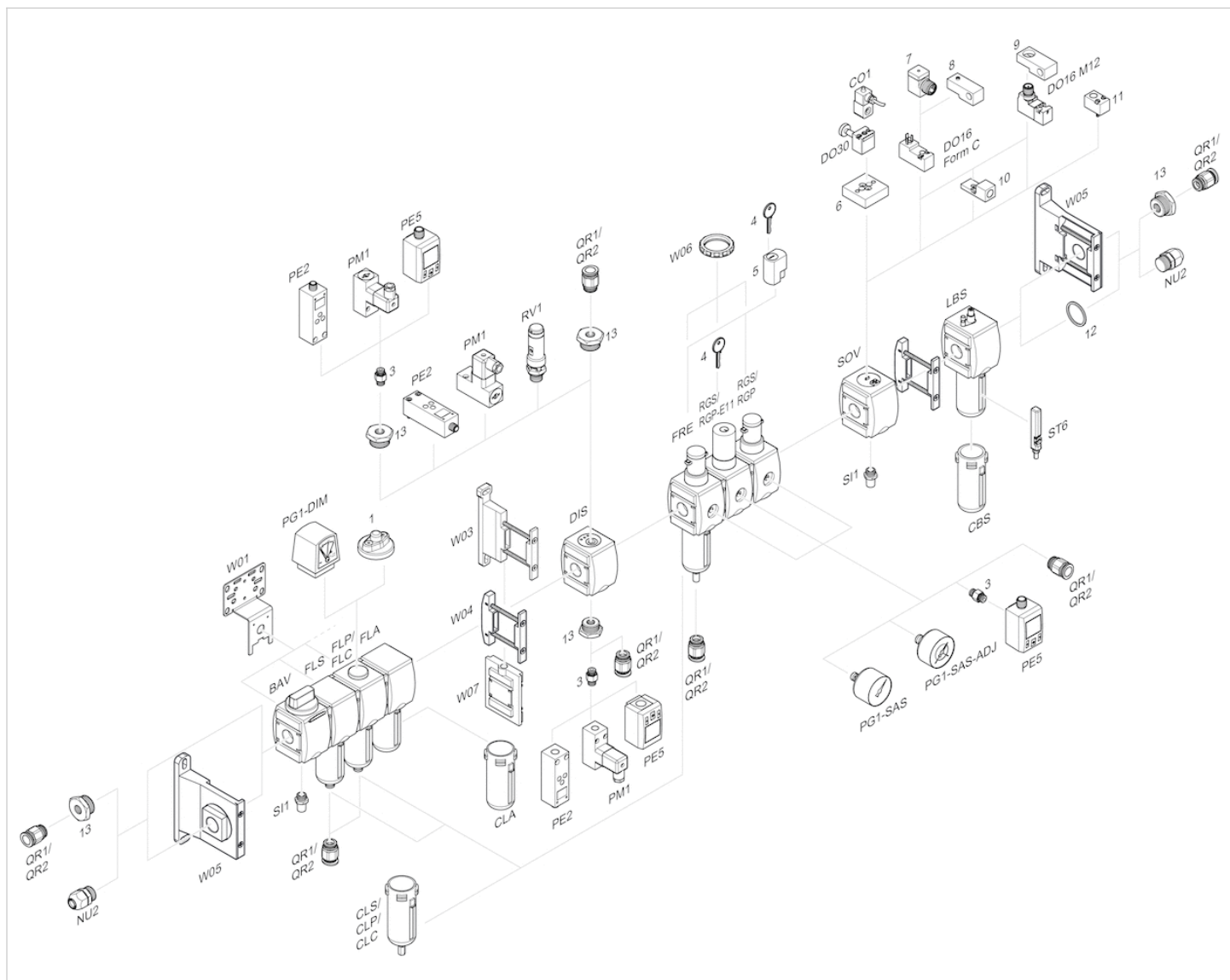


p_1 = Ciśnienie robocze

p_2 = Ciśnienie wtórne

q_n = Przepływ znamionowy

Przeгляд akcesoriów



- 1 = Wskaźnik zanieczyszczenia
- 3 = Nypel podwójny
- 4 = Klucz dla zamykania E11
- 5 = zamek wtykowy
- 6 = Płytki adapterowa DO30
- 7 = Adapter, Seria CON-VP
- 8 = Pomoc montażowa DO16, kształt C
- 9 = Pomoc montażowa DO16, M12
- 10 = Adapter zewnętrznego powietrza sterującego
- 11 = Adapter pneumatyczny układ uruchamiania
- 12 = Pierścień uszczelniający
- 13 = Wypust redukcyjny