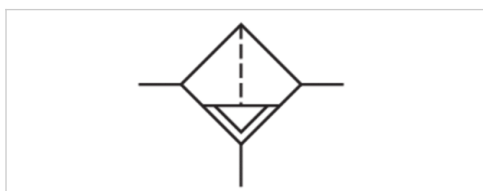


Filtr, Seria AS5-FLS

- G 3/4 G 1

- Porowatość filtra 25 µm

- nadaje się do stosowania w systemach ATEX



Konstrukcja

Części składowe

Położenie montażowe

Certyfikaty

Ciśnienie robocze min./max

Temperatura otoczenia min./max.

Temperatura medium min./maks.

Medium

Pojemność zbiornika filtra

Element filtrujący

Porowatość filtra

Spust kondensatu

Ciężar

Filtr standardowy, do montażu blokowego

Filtr

pionowy

nadaje się do stosowania w systemach ATEX

1,5 ... 16 bar

-10 ... 50 °C

-10 ... 50 °C

Sprężone powietrze Neutralne gazy

87 cm³

wymienny

25 µm

półautomatyczny, otwarty w stanie bezciśnieniowym

Patrz tabela u dołu

Dane techniczne

Numer materiałowy	Przyłącze	Przepływ Qn	Ciężar
R412009089	G 3/4	7800 l/min	1,21 kg
R412009090	G 1	7800 l/min	1,26 kg

przepływ znamionowy przy ciśnieniu wtórnym 6.3 bar i $\Delta p = 1$ bar

Nadaje się do stosowania w strefach zagrożonych wybuchem 1, 2, 21, 22

Informacje Techniczne

Punkt rosy pod ciśnieniem musi leżeć co najmniej 15 °C poniżej temperatury otoczenia i medium i może wynosić max. 3 °C .

Uwaga: Zbiorniki z poliwęglanu są podatne na działanie rozpuszczalników, wskazówki uzupełniające znajdują się pod adresem "Informacje dla klientów".

Nadaje się do stosowania w strefach zagrożonych wybuchem 1, 2, 21, 22

Zmiana kierunku przepływu (z lewego zasilania powietrzem na prawe zasilanie powietrzem) odbywa się przez montaż obrócony o 180° wokół osi pionowej. Informacje szczegółowe znajdują się w instrukcji obsługi.

Ze względu na konstrukcję nadaje się również do rozdzielania płynnego oleju lub wody.

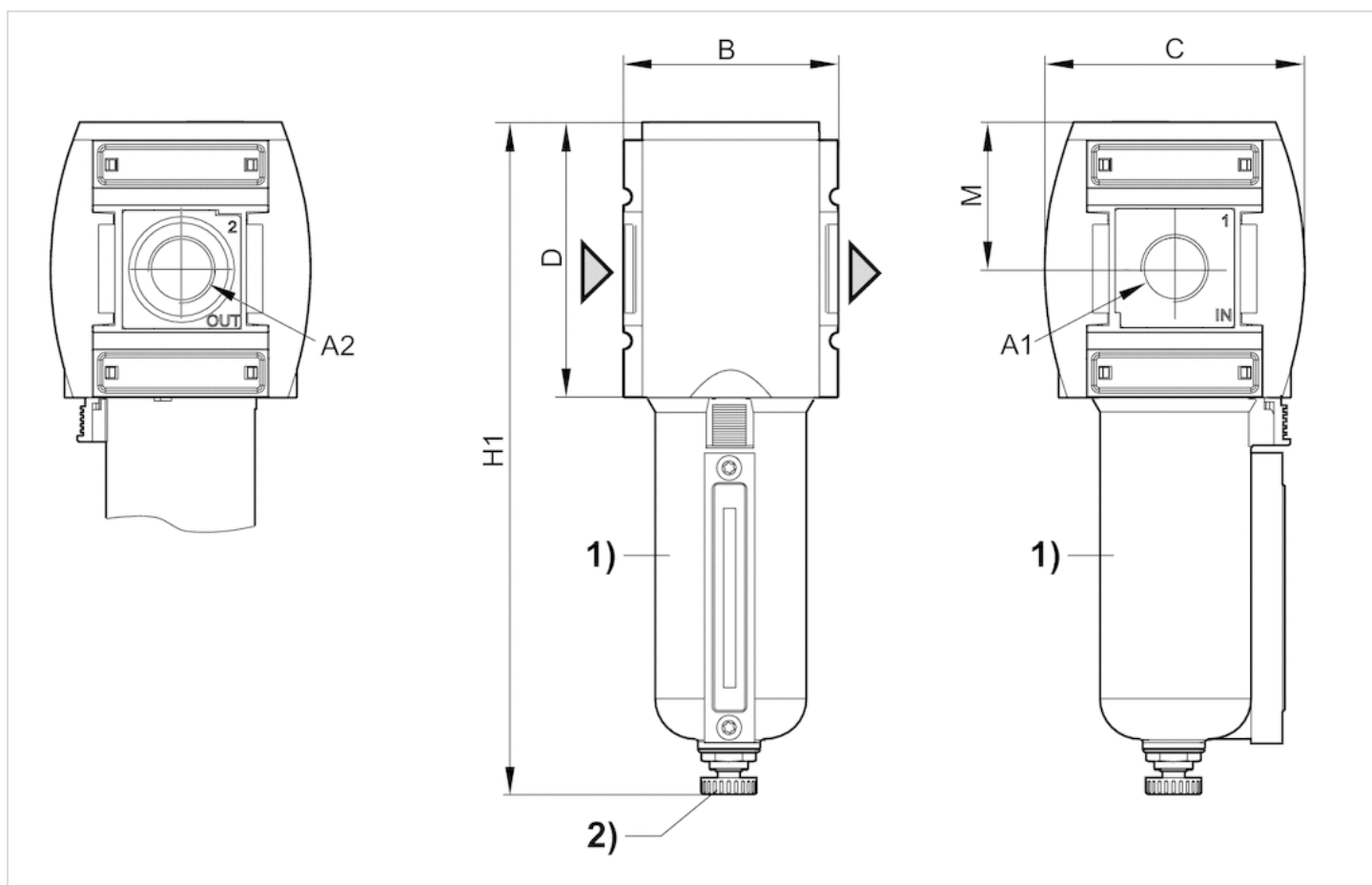
Maks. osiągalna klasa sprężonego powietrza wg ISO 8573-1:2010 7 : 7 : -

Informacje Techniczne

Materiał	
Obudowa	Poliamid
Płyta przednia	Tworzywo akrylonitrylo-butanadienowo-styrenowe
Uszczelki	Kauczuk nitylowy
Tuleja gwintowana	odlew ciśnieniowy cynkowy
Zbiornik	odlew ciśnieniowy cynkowy
Wkład filtra	polietylen

Rozmiary

Rozmiary



A1 = wejście

A2 = wyjście

1) Zbiornik metalowy ze wskaźnikiem optycznym

2) Półautomatyczny spust kondensatu

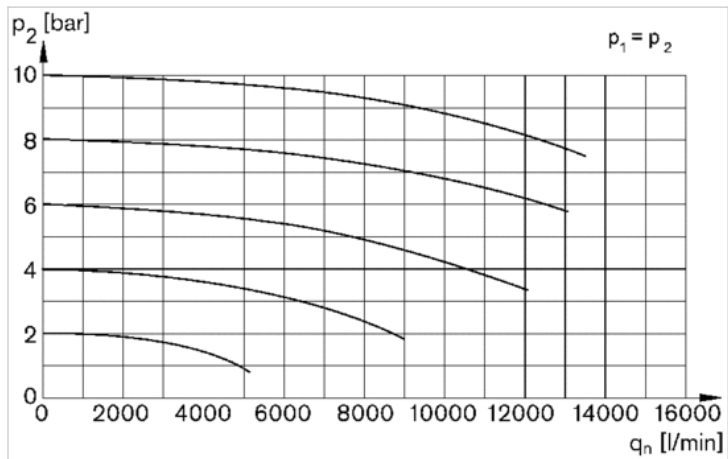
Rozmiary w mm

A1	A2	B	C	D	H1	M
G 3/4	G 3/4	85	103	109	250	58

A1	A2	B	C	D	H1	M
G 1	G 1	85	103	109	250	58

Wykresy

Charakterystyka przepływu

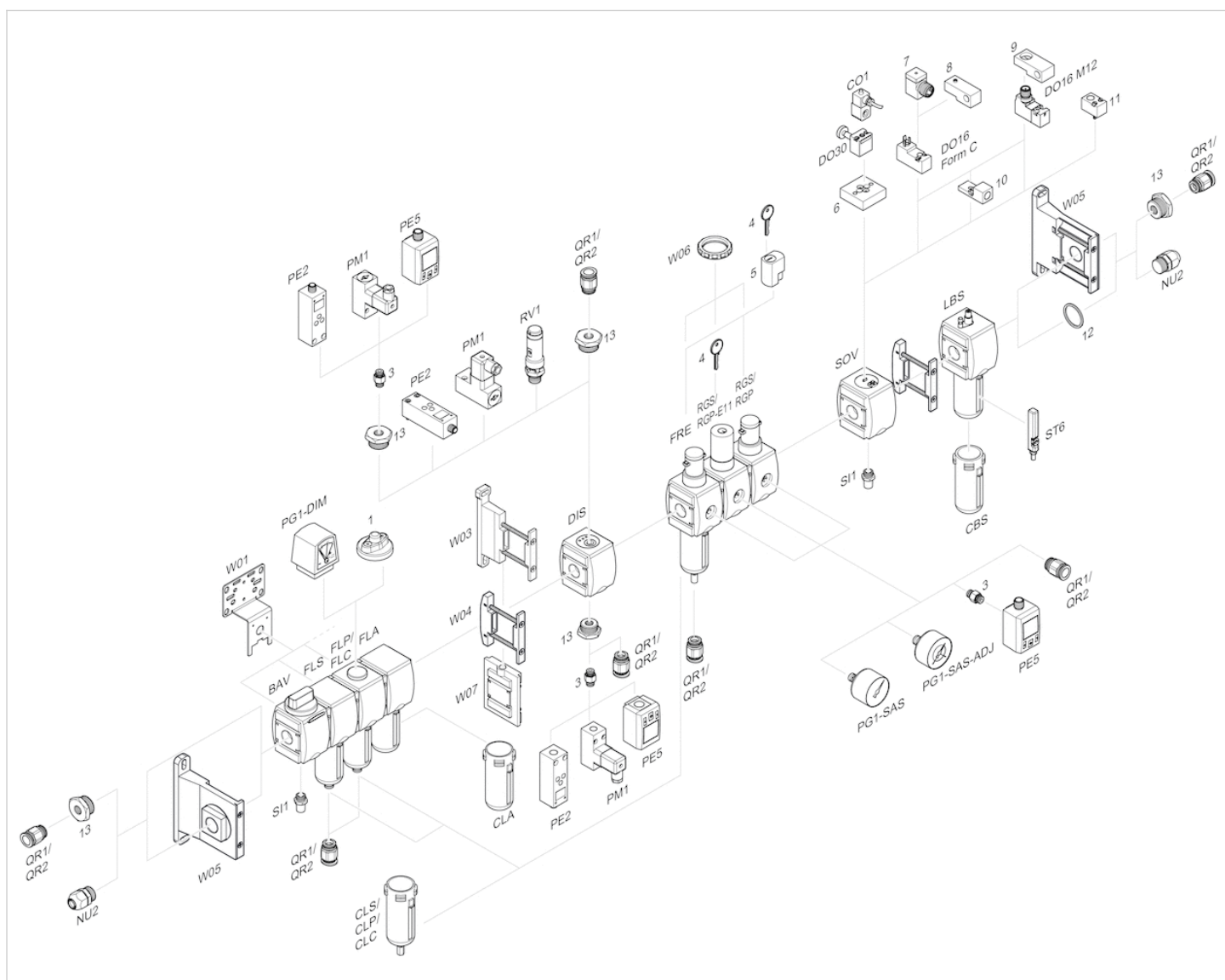


p_1 = Ciśnienie robocze

p_2 = Ciśnienie wtórne

q_n = Przepływ znamionowy

Przeгляд akcesoriów



- 1 = Wskaźnik zanieczyszczenia
- 3 = Nypel podwójny
- 4 = Klucz dla zamykania E11
- 5 = zamek wtykowy
- 6 = Płytki adapterowa DO30
- 7 = Adapter, Seria CON-VP
- 8 = Pomoc montażowa DO16, kształt C
- 9 = Pomoc montażowa DO16, M12
- 10 = Adapter zewnętrznego powietrza sterującego
- 11 = Adapter pneumatyczny układ uruchamiania
- 12 = Pierścień uszczelniający
- 13 = Wypust redukcyjny