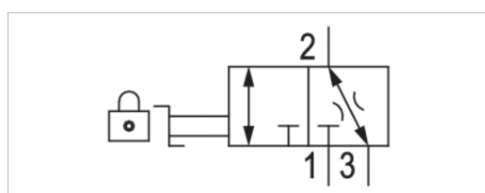


# Zawór zamykający 3/2-drogowy, uruchamiany mechanicznie, Seria NL6- BAV

- G 3/4 G 1
- zamykany
- dla kłódki
- nadaje się do stosowania w systemach ATEX



Konstrukcja	Kurek kulowy
uruchamianie	mechaniczny
Typ zamknięcia	zamykany
Element uruchamiający	zatyczka
Zasada uszczelnienia	uszczelniający metalicznie
Certyfikaty	nadaje się do stosowania w systemach ATEX
Ciśnienie robocze min/max	0 ... 16 bar
Temperatura otoczenia min./max.	-10 ... 60 °C
Temperatura medium min./maks.	-10 ... 60 °C
Medium	Sprężone powietrze Neutralne gazy
Ciężar	1,83 kg



## Dane techniczne

Numer materiałowy	Wersja	Typ króćca sprężonego powietrza	Króciec sprężonego powietrza wejście
0821300976	3/2	Gwint wewnętrzny	G 3/4
0821300977	3/2	Gwint wewnętrzny	G 1

Numer materiałowy	Króciec sprężonego powietrza wyjście	Króciec sprężonego powietrza odpowietrznik	Przepływ
			Qn 1 ▶ 2
0821300976	G 3/4	G 1/2	25000 l/min
0821300977	G 1	G 1/2	25000 l/min

Numer materiałowy	Przepływ	Typ zamknięcia
	Qn 2 ▶ 3	
0821300976	110 l/min	dla kłódki
0821300977	110 l/min	dla kłódki

Przepływ znamionowy Qn przy ciśnieniu wtórnym p<sub>2</sub> = 6 bar i Δp = 1 bar  
Nadaje się do stosowania w strefach zagrożonych wybuchem 1, 2, 21, 22

## Informacje Techniczne

Punkt rosy pod ciśnieniem musi leżeć co najmniej 15 °C poniżej temperatury otoczenia i medium i może wynosić max. 3 °C .

Nadaje się do stosowania w strefach zagrożonych wybuchem 1, 2, 21, 22

Do połączenia z przewodem rurowym z prawej strony potrzebna jest płyta przyłączeniowa (G3/4 = 1827009590, G1 = 1827009591) z zestawem do montażu blokowego (1827009593).

Zmiana kierunku przepływu (z lewego zasilania powietrzem na prawe zasilanie powietrzem) odbywa się przez montaż obrócony o 180° wokół osi pionowej. Informacje szczegółowe znajdują się w instrukcji obsługi.

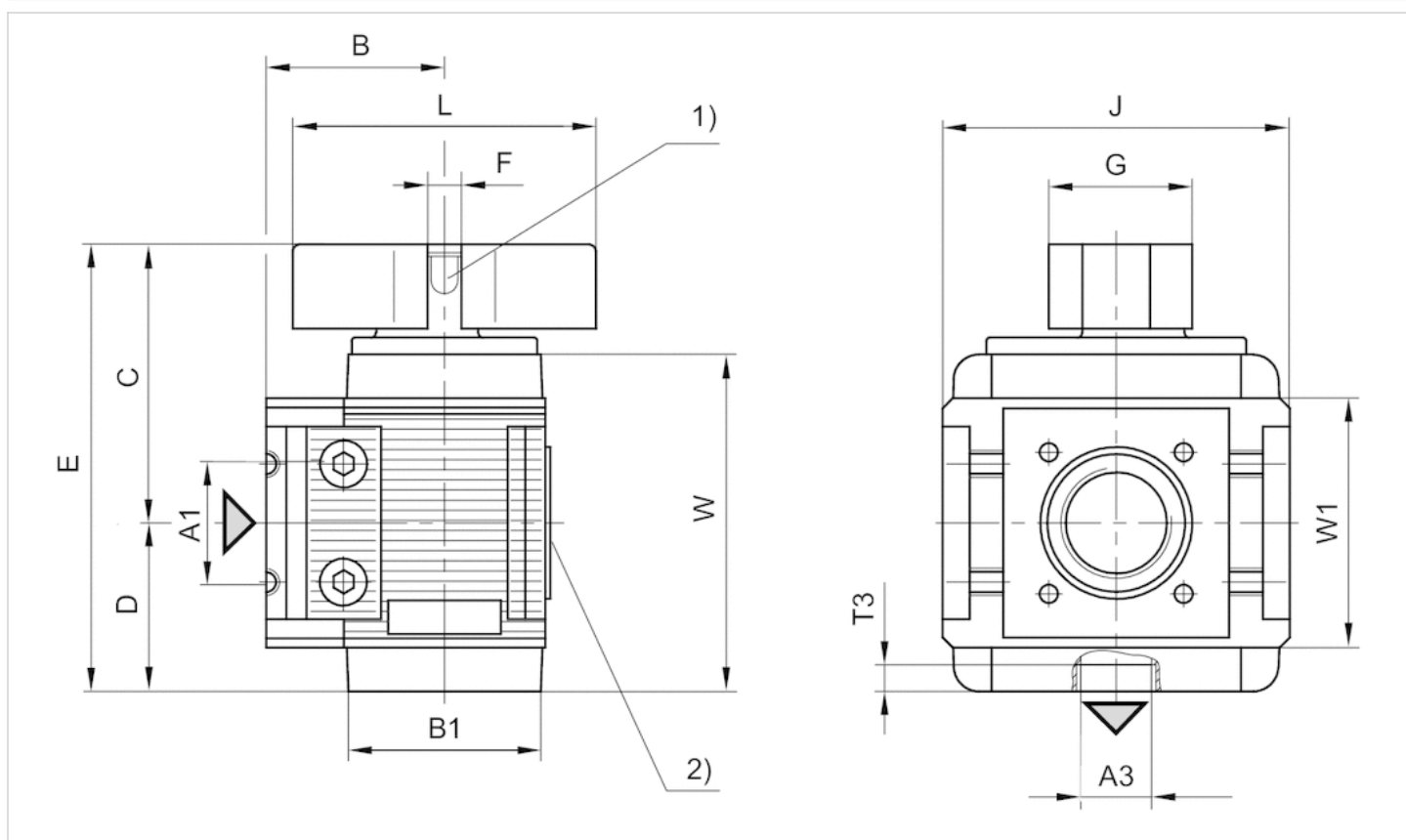
## Informacje Techniczne

### Materiał

Obudowa	odlew ciśnieniowy aluminiowy
Płyta przednia	Tworzywo akrylonitrylowo-butadienowo-styrenowe
Uszczelki	Kauczuk nitylowy
Element uruchamiający	Polioksymetylen

## Rozmiary

### Rozmiary



A1 = wejście

A2 = wyjście

A3 = króciec odpowietrzający

1) możliwość zamykania na kłódkę

2) bez gwintu króćca

## Rozmiary w mm

A3	B	B1	C	D	E	F	G	J	L	T3	W	W1
G 1/2	53	60	82.5	50	132.5	8	42.5	103	90	14.5	100	74