

Rozdzielacz, Seria NL6-DIL

- G 1
- Rozdzielacz 2-krotny
- Rozdzielacz wąski
- nadaje się do stosowania w systemach ATEX

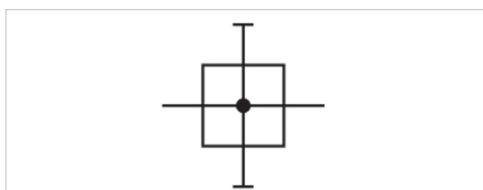


Konstrukcja

Części składowe
Położenie montażowe
Certyfikaty

Ciśnienie robocze min./max
Temperatura otoczenia min./max.
Temperatura medium min./maks.
Medium
Ciężar

Rozdzielacz wąski, do montażu blokowego
Rozdzielacz
Dowolny
nadaje się do stosowania w systemach ATEX
0 ... 16 bar
-10 ... 60 °C
-10 ... 60 °C
Sprężone powietrze Neutralne gazy
0,95 kg



Dane techniczne

Numer materiałowy	Przyłącze	Przepływ znamionowy	Przepływ znamionowy	Przepływ znamionowy
		Qn 1→2	Qn 1→3	Qn 1→5
0821300978	G 1	25000 l/min	10000 l/min	10000 l/min

Przepływ znamionowy Qn przy ciśnieniu wtórnym $p_2 = 6$ bar i $\Delta p = 1$ bar, Płyta przyłączeniowa G1, numer materiałowy 1827009591, należy zamówić osobno., Zblokowanie przy użyciu zestawu do montażu blokowego, numer materiałowy 1827009593, Nadaje się do stosowania w strefach zagrożonych wybuchem 1, 2, 21, 22

Informacje Techniczne

Nadaje się do bezpośredniego montażu czujnika ciśnienia serii PE2 i PM1 w wersji kołnierzonej

Nadaje się do stosowania w strefach zagrożonych wybuchem 1, 2, 21, 22

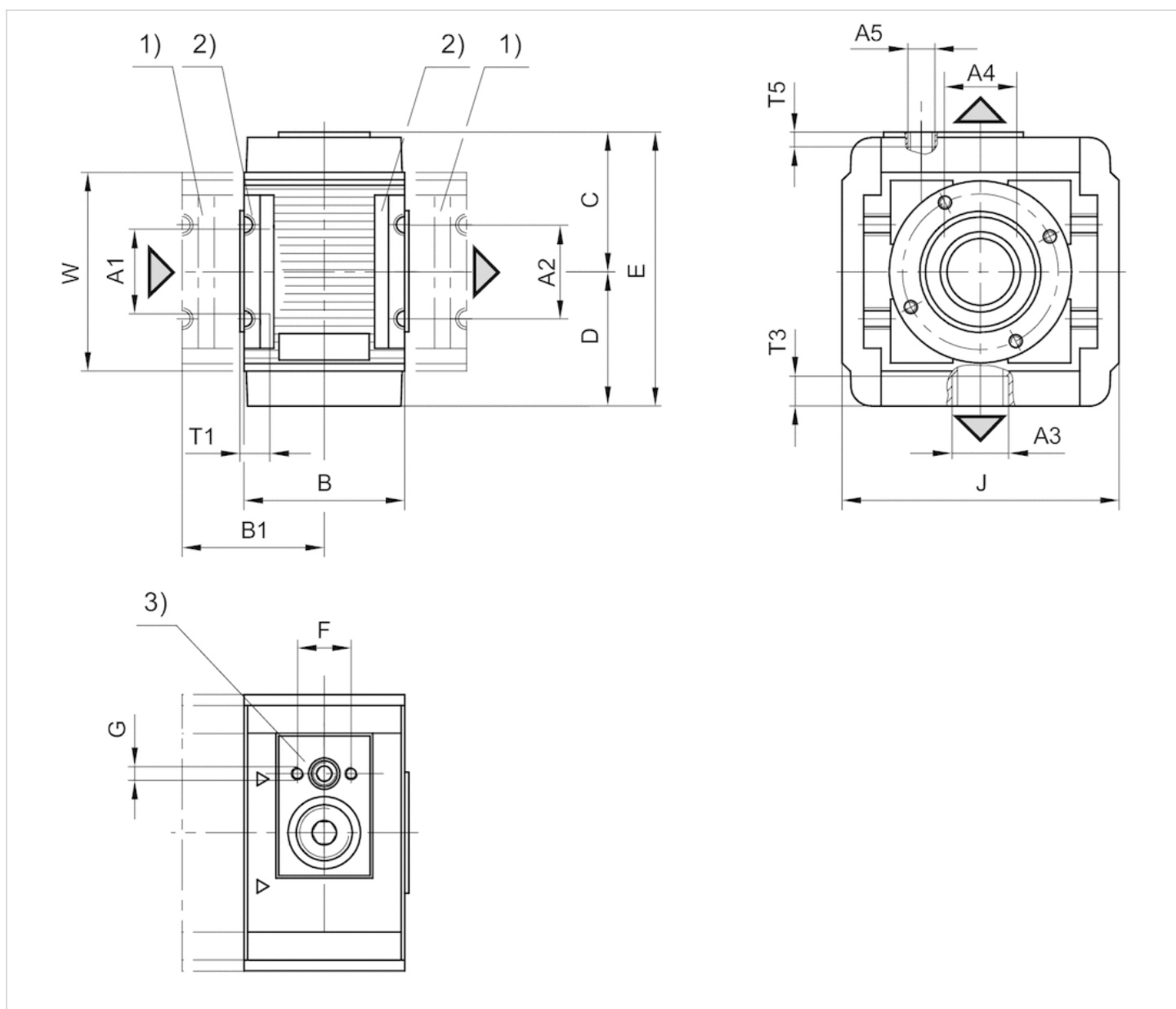
Zmiana kierunku przepływu (z lewego zasilania powietrzem na prawe zasilanie powietrzem) odbywa się przez montaż obrócony o 180° wokół osi pionowej. Informacje szczegółowe znajdują się w instrukcji obsługi.

Informacje Techniczne

Materiał	
Obudowa	odlew ciśnieniowy aluminiowy

Rozmiary

Rozmiary



A1 = wejście

A2 = wyjście

A3 = wyjście

A4 = wyjście

1) Płyta przyłączeniowa G1, numer materiałowy 1827009591, należy zamówić osobno.

2) Bez gwintu króćca

3) schemat otworów tylko dla mechanicznego wyłącznika próżniowego / presostatu

Zblokowanie przy użyciu zestawu do montażu blokowego, numer materiałowy 1827009593

Rozmiary w mm

A1	A2	A3	A4	A5	B	B1	C	D	E	F	G	J	T1	T3	T5	W
G 1	G 1	G 1/2	G 1/2	G 1/8	60	53	52	50	102	20	M5	103	18	14.5	8	74