

Filtr węglowy, Seria NL6-FLA

- G 3/4 G 1

- nadaje się do stosowania w systemach ATEX



Konstrukcja

Części składowe

Położenie montażowe

Certyfikaty

Ciśnienie robocze min./max

Temperatura otoczenia min./max.

Temperatura medium min./maks.

Medium

Pojemność zbiornika filtra

Element filtrujący

Ciężar

Filtra węglowego, do montażu blokowego

Filtra węglowego

pionowy

nadaje się do stosowania w systemach ATEX

0,5 ... 16 bar

-10 ... 60 °C

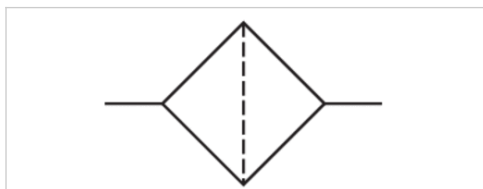
-10 ... 60 °C

Sprężone powietrze Neutralne gazy

130 cm³

wymienny

Patrz tabela u dołu



Dane techniczne

| Numer materiałowy | Przyłącze | Przepływ Qn | Ciężar |
|-------------------|-----------|-------------|---------|
| 0821303817 | G 3/4 | 4000 l/min | 1,62 kg |
| 0821303815 | G 1 | 5500 l/min | 1,92 kg |

Przepływ znamionowy Qn przy ciśnieniu wtórnym p₂ = 6 bar i Δp = 0.1 bar

Nadaje się do stosowania w strefach zagrożonych wybuchem 1, 2, 21, 22

Informacje Techniczne

Punkt rosy pod ciśnieniem musi leżeć co najmniej 15 °C poniżej temperatury otoczenia i medium i może wynosić max. 3 °C .

Nadaje się do stosowania w strefach zagrożonych wybuchem 1, 2, 21, 22

Zmiana kierunku przepływu (z lewego zasilania powietrzem na prawe zasilanie powietrzem) odbywa się przez montaż obrócony o 180° wokół osi pionowej. Informacje szczegółowe znajdują się w instrukcji obsługi.

Zalecana filtracja wstępna 0,01 μm

Maks. osiągalna klasa sprężonego powietrza wg ISO 8573-1:2010 - : - : 1

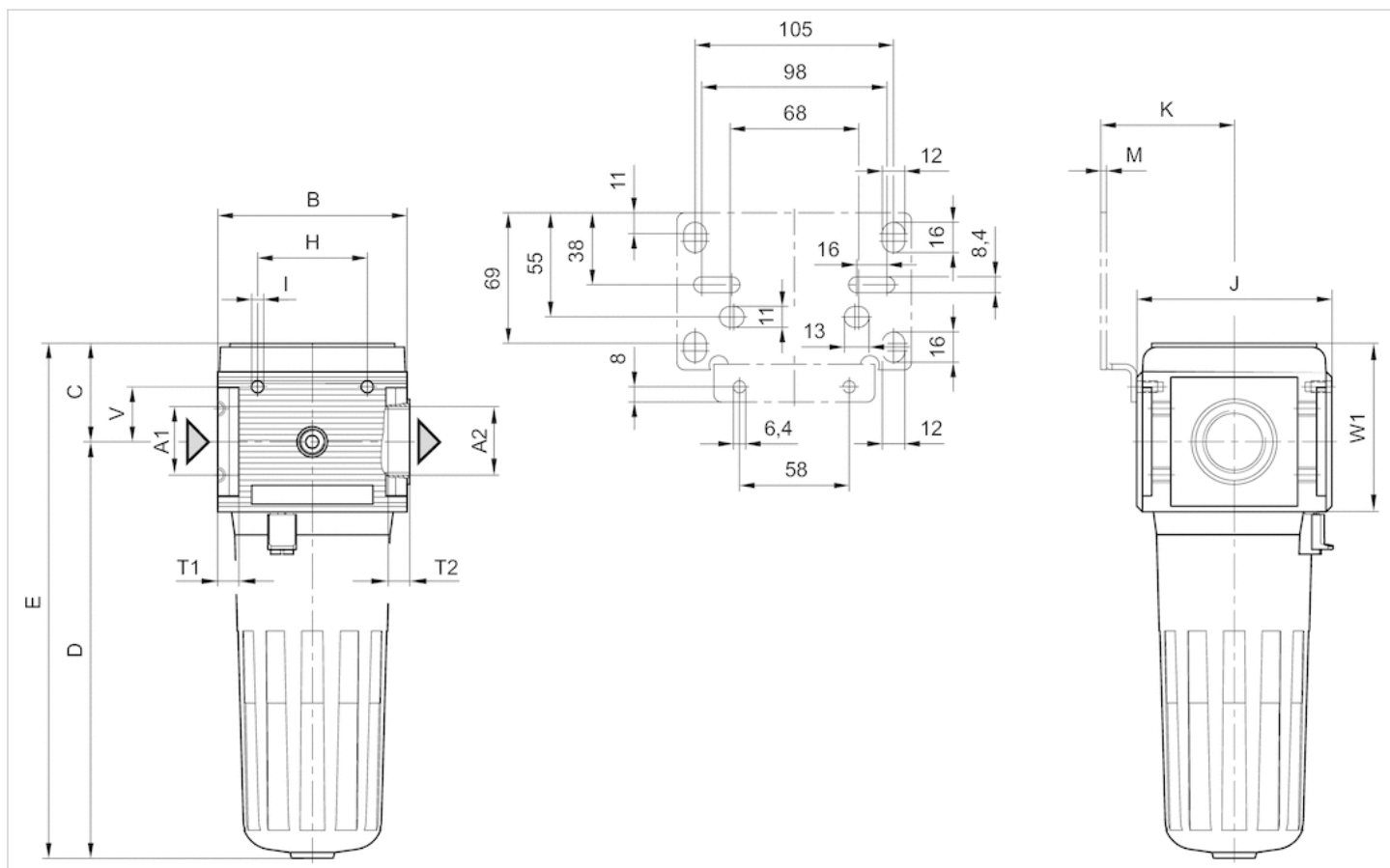
Informacje Techniczne

| Materiał | |
|----------------|--|
| Obudowa | odlew ciśnieniowy cynkowy |
| Płyta przednia | Tworzywo akrylonitrylowo-butadienowo-styrenowe |
| Uszczelki | Kauczuk nitylowy |

| | |
|--------------|---------------------------|
| Materiał | |
| Zbiornik | odlew ciśnieniowy cynkowy |
| Wkład filtra | Węgiel aktywny |

Rozmiary

Rozmiary



A1 = wejście

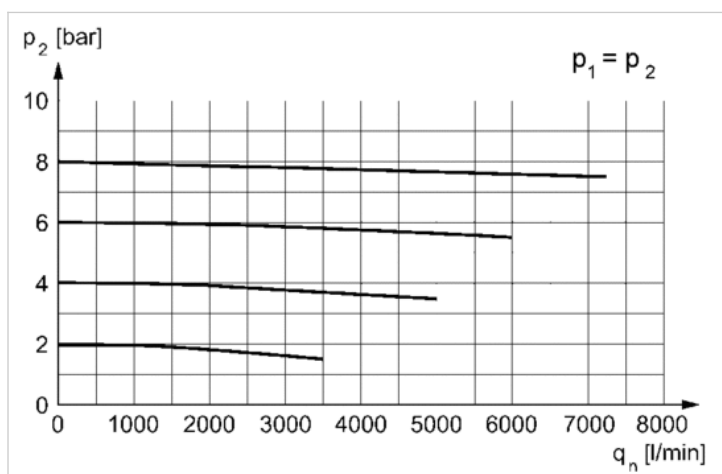
A2 = wyjście

Rozmiary w mm

| A1 | A2 | B | C | D | E | H | I | J | K | M | T1 | T2 | V | W1 |
|-------|-------|-----|----|-----|-----|----|----|-----|------|---|----|----|----|----|
| G 3/4 | G 3/4 | 100 | 54 | 223 | 280 | 58 | M6 | 103 | 70.5 | 3 | 16 | 16 | 29 | 89 |
| G 1 | G 1 | 100 | 54 | 323 | 380 | 58 | M6 | 103 | 70.5 | 3 | 16 | 16 | 29 | 89 |

Wykresy

Charakterystyka przepływu



p_2 = ciśnienie robocze

q_n = przepływ znamionowy