

Zespół rozruchowy, uruchamiany pneumatycznie, Seria NL4-SSU

- Króciec sprężonego powietrza G 1/2
- króciec rurowy
- nadaje się do stosowania w systemach ATEX



Konstrukcja	zawór osadowy, do montażu blokowego wewnątrz
Wysterowanie wstępne	uszczelniający miękko
Zasada uszczelnienia	nadaje się do stosowania w systemach ATEX
Certyfikaty	0 ... 16 bar
Ciśnienie robocze min./max	2,5 ... 16 bar
Ciśnienie sterujące min./max.	-10 ... 60 °C
Temperatura otoczenia min./max.	-10 ... 60 °C
Temperatura medium min./maks.	Sprężone powietrze Neutralne gazy
Medium	5 µm
Maks. wielkość cząstek	1,69 kg
Ciężar	

Dane techniczne

Numer materiałowy	Przyłącze	odpowietrznik	Przepływ		
			Qn 1→2	Qn 2→3	
0821300949	G 1/2	G 1/2	2500 l/min	1600 l/min	1)
0821300954	G 1/2	G 1/2	2500 l/min	1600 l/min	2)

Przepływ znamionowy Qn przy ciśnieniu wtórnym p2 = 6 bar i Δp = 1 bar

- 1) Nadaje się do stosowania w strefach zagrożonych wybuchem 1, 2, 21, 22, napełnianie regulowane
- 2) Nadaje się do stosowania w strefach zagrożonych wybuchem 1, 2, 21, 22, napełnianie stałe, bez regulacji

Informacje Techniczne

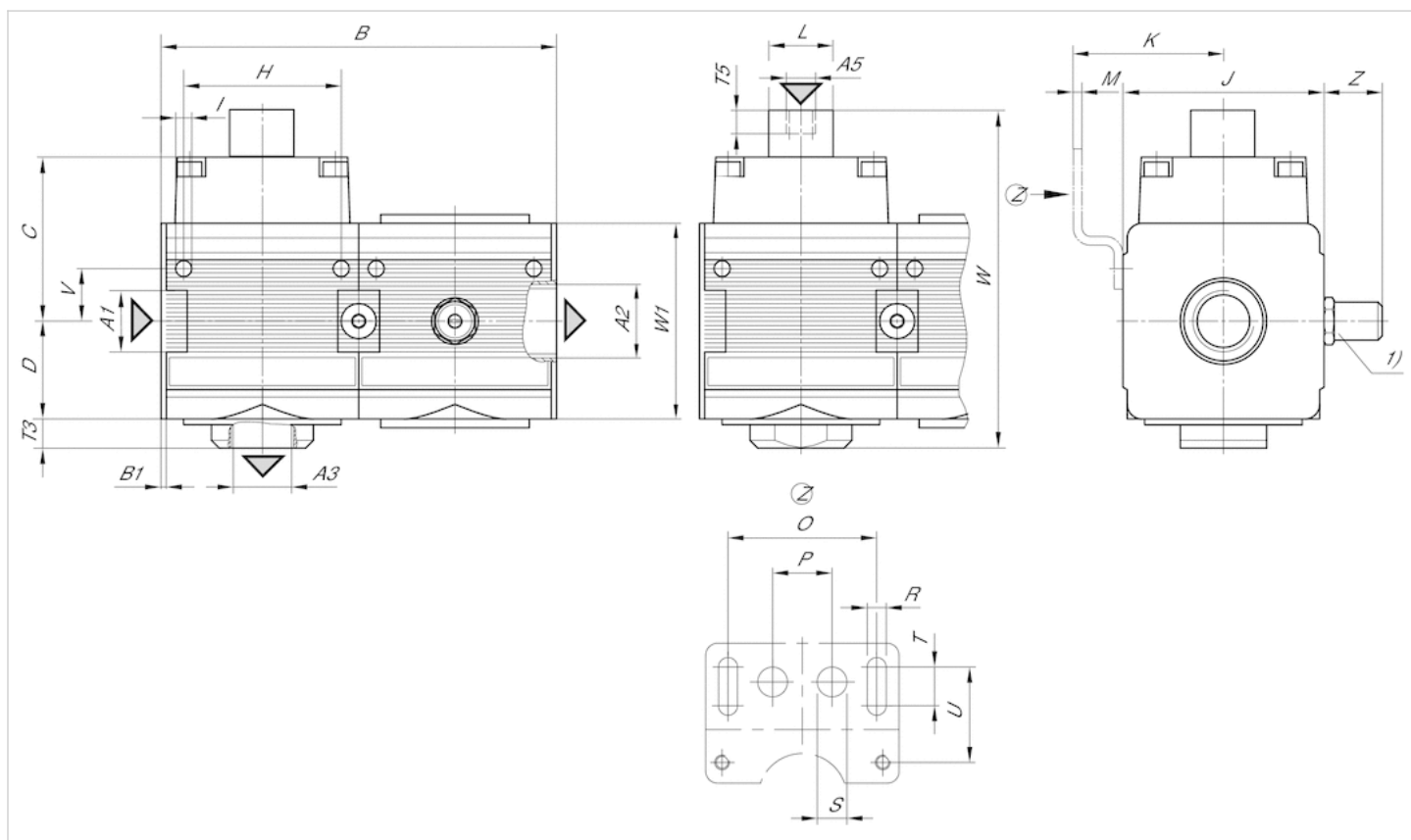
Punkt rosy pod ciśnieniem musi leżeć co najmniej 15 °C poniżej temperatury otoczenia i medium i może wynosić max. 3 °C . Wytwarza powoli ciśnienie w instalacjach pneumatycznych, tzn. zapobiega nagłemu wytworzeniu ciśnienia po włączeniu po przerwie w zasilaniu lub wyłączeniu przez wyłącznik bezpieczeństwa. Uniemożliwia to niebezpieczne, nagłe ruchy cylindrów. Zabrania się umieszczania zaworów lub zespołów napełniania przed otwartymi urządzeniami, takimi jak dysze, zapory powietrzne, kurtyny powietrzne itp., które mogą uniemożliwić przełączanie komponentów. Nadaje się do stosowania w strefach zagrożonych wybuchem 1, 2, 21, 22 Zmiana kierunku przepływu (z lewego zasilania powietrzem na prawe zasilanie powietrzem) odbywa się przez montaż obrócony o 180° wokół osi pionowej. Informacje szczegółowe znajdują się w instrukcji obsługi.

Informacje Techniczne

Materiał	
Obudowa	odlew ciśnieniowy cynkowy
Płyta przednia	Tworzywo akrylonitrylowo-butadienowo-styrenowe
Uszczelki	Kauczuk nitylowy
Tuleja gwintowana	odlew ciśnieniowy cynkowy

Rozmiary

Rozmiary



A1 = wejście

A2 = wyjście

A3 = króciec odpowietrzający

A5 = przyłącze ciśnienia sterującego

1) Śruba nastawcza czasu napełniania

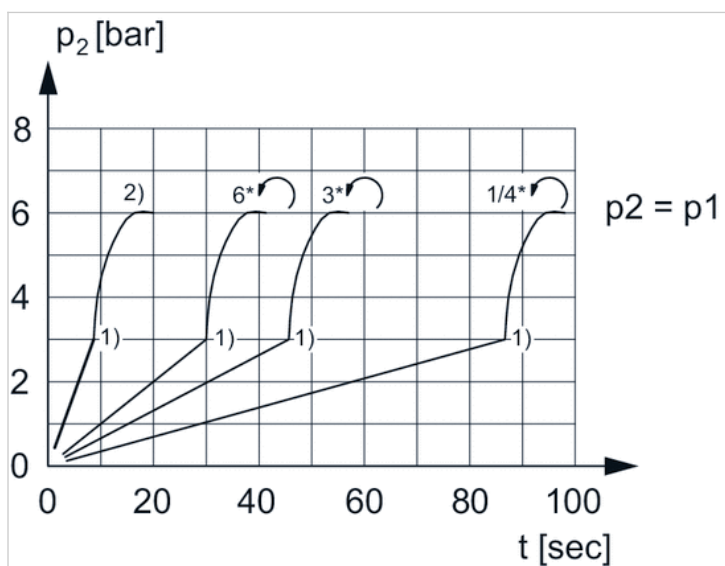
Rozmiary w mm

A1	A2	A3	A5	B	B1	C	D	H	I	J	K	L	M	O	P	R	S	T	T3	T5	U	V
G 1/2	G 1/2	G 1/2	G 1/8	135.6	1.8	56.5	33.5	54	5.5	69	54.5	22	3	50	20	6.4	20	10	10	13	27.5	12.3
G 1/2	G 1/2	G 1/2	G 1/8	135.6	1.8	56.5	33.5	54	5.5	69	54.5	22	3	50	20	6.4	20	10	10	13	27.5	12.3

W	W1	Z
96	52	20
96	52	-

Wykresy

Charakterystyka ciśnienia wtórnego przy napełnianiu



p_1 = ciśnienie robocze

p_2 = ciśnienie wtórne

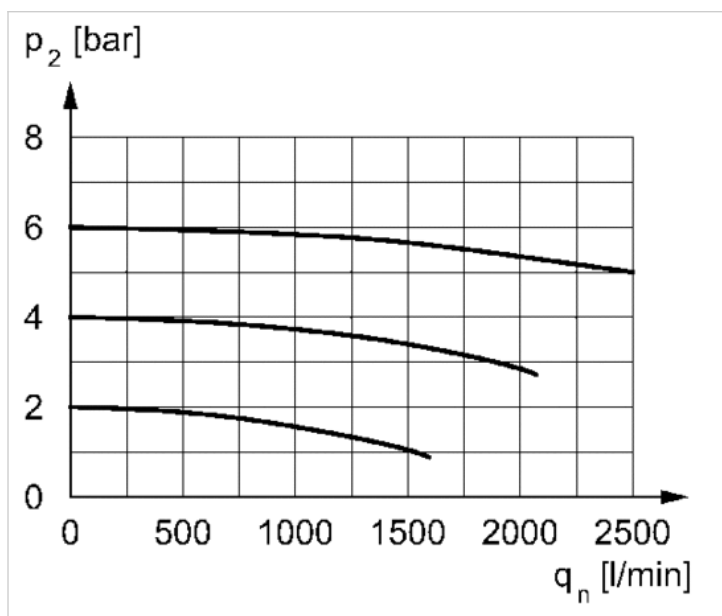
t = czas napełniania, regulowany za pomocą śruby nastawczej (dławika)

1) Punkt przełączania: czas napełniania regulowany, ciśnienie przełączania określone na stałe $\approx 0,5 \times p_1$ (50%)

2) Dławik całkowicie otwarty

* Obroty śruby nastawczej

Charakterystyka przepływu



p_2 = ciśnienie robocze

q_n = przepływ znamionowy