

# Rozdzielacz, Seria NL4-DIC

- G 3/4
- Rozdzielacz 1-krotny
- Zasilanie środkowe
- nadaje się do stosowania w systemach ATEX

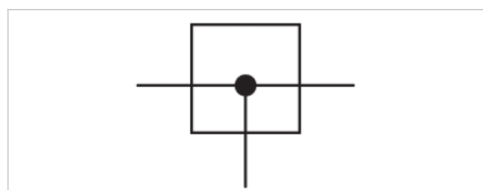


## Konstrukcja

Części składowe  
Położenie montażowe  
Certyfikaty

Ciśnienie robocze min./max  
Temperatura otoczenia min./max.  
Temperatura medium min./maks.  
Medium  
Ciężar

Zasilanie środkowe, do montażu blokowego  
Rozdzielacz  
Dowolny  
nadaje się do stosowania w systemach ATEX  
0 ... 16 bar  
-10 ... 60 °C  
-10 ... 60 °C  
Sprężone powietrze Neutralne gazy  
0,593 kg



## Dane techniczne

Numer materiałowy	Przyłącze	Przepływ znamionowy	
		Qn 1►2	Qn 1►3
0821300928	G 3/4	11000 l/min	11000 l/min

Przepływ znamionowy Qn przy ciśnieniu wtórnym p2 = 6 bar i  $\Delta p = 1$  bar  
Nadaje się do stosowania w strefach zagrożonych wybuchem 1, 2, 21, 22

## Informacje Techniczne

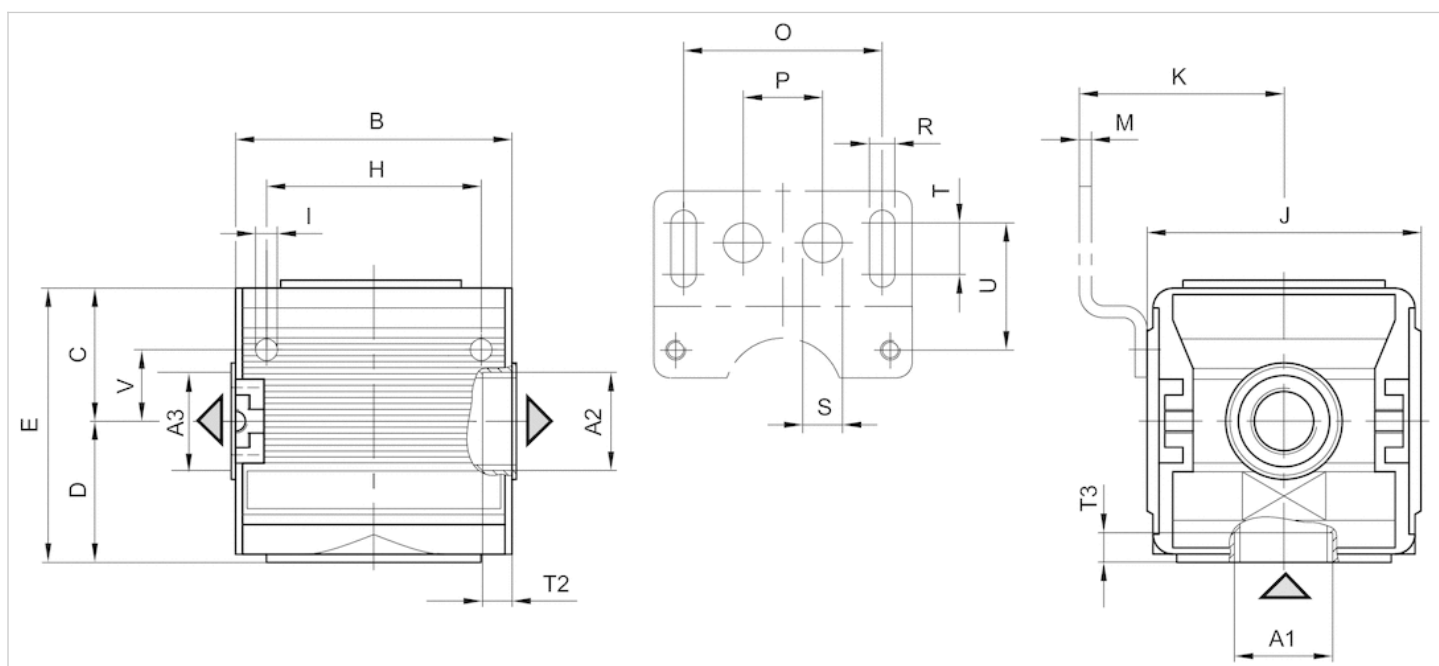
Nadaje się do stosowania w strefach zagrożonych wybuchem 1, 2, 21, 22

## Informacje Techniczne

Materiał	
Obudowa	odlew ciśnieniowy cynkowy
Płyta przednia	Tworzywo akrylonitrylowo-butadienowo-styrenowe

## Rozmiary

## Rozmiary



A1 = wejście

A2 = wyjście

A3 = wyjście

## Rozmiary w mm

A1	A2	A3	B	C	D	E	H	I	J	K	M	O	P	R	S	T	T2	T3	U	V
G 3/4	G 1/2	G 1/2	66	35.5	35.5	71	54	5.5	69	54.5	3	50	20	6.4	10	13	13	10.5	33	18