

Rozdzielacz, Seria NL4-DIN

- G 1/2 G 3/4

- Rozdzielacz 4-krotny

- Zawór zwrotny



Konstrukcja

Części składowe

Położenie montażowe

Ciśnienie robocze min./max

Temperatura otoczenia min./max.

Temperatura medium min./maks.

Medium

Ciężar

Zawór zwrotny, do montażu blokowego

Rozdzielacz

Dowolny

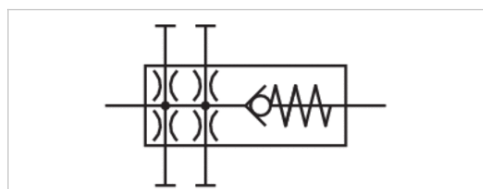
0,1 ... 16 bar

-10 ... 60 °C

-10 ... 60 °C

Sprężone powietrze Neutralne gazy

0,682 kg



Dane techniczne

Numer materiałowy	Przyłącze	Przepływ znamionowy	Przepływ znamionowy	Przepływ znamionowy
		Qn 1►2	Qn 1►3	Qn 1►4
0821300914	G 1/2	2400 l/min	2400 l/min	1020 l/min
0821300916	G 3/4	2400 l/min	2400 l/min	1020 l/min

Numer materiałowy	Przepływ znamionowy	Przepływ znamionowy
	Qn 1►5	Qn 1►6
0821300914	2400 l/min	1020 l/min
0821300916	2400 l/min	1020 l/min

Numer materiałowy	ATEX	
0821300914	-	
0821300916	nadaje się do stosowania w systemach ATEX	

Przepływ znamionowy Qn przy ciśnieniu wtórnym p₂ = 6 bar i Δp = 1 bar

1) Nadaje się do stosowania w strefach zagrożonych wybuchem 1, 2, 21, 22

Informacje Techniczne

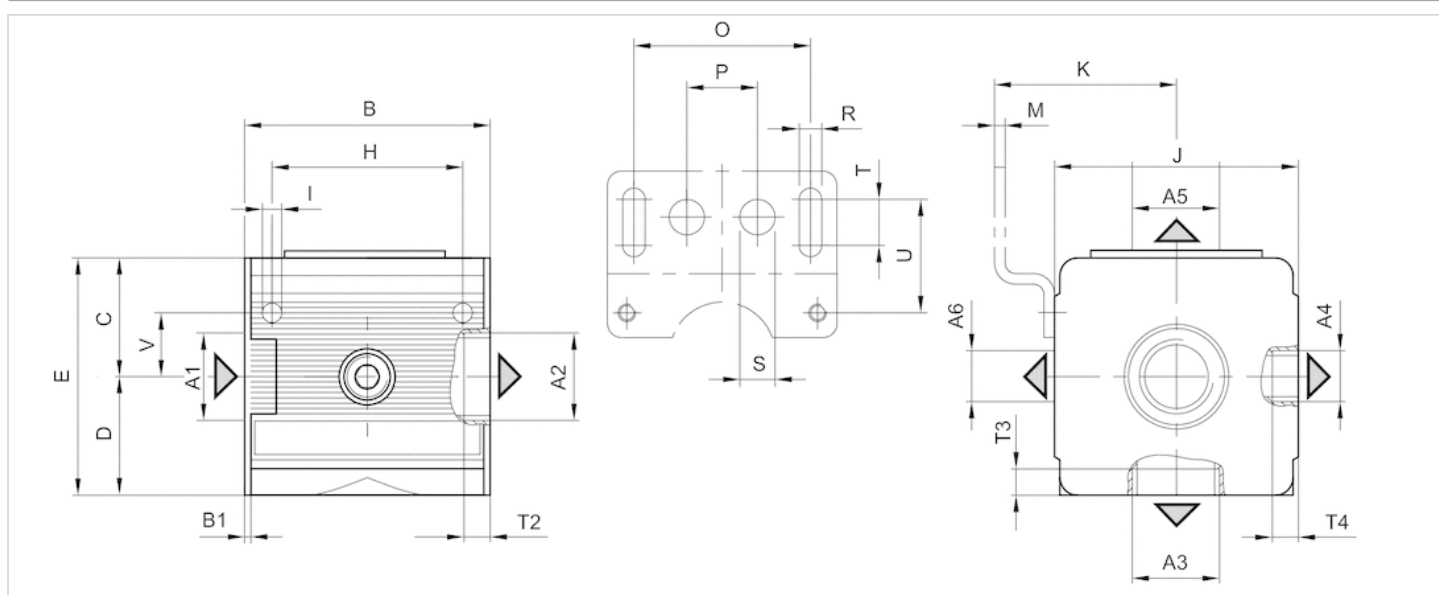
Zmiana kierunku przepływu (z lewego zasilania powietrzem na prawe zasilanie powietrzem) odbywa się przez montaż obrócony o 180° wokół osi pionowej. Informacje szczegółowe znajdują się w instrukcji obsługi.

Informacje Techniczne

Materiał	
Obudowa	odlew ciśnieniowy cynkowy
Płyta przednia	Tworzywo akrylonitrylo-butanadienowo-styrenowe
Uszczelki	Kauczuk nitylowy

Rozmiary

Rozmiary



A1 = wejście
 A2 = wyjście
 A3 = wyjście
 A4 = wyjście
 A5 = wyjście
 A6 = wyjście

Rozmiary w mm

A1	A2	A3	A4	A5	A6	B	B1	C	D	E	H	I	J	K	M	O	P	R	S	T	T2
G 1/2	G 1/2	G 1/2	G 1/4	G 1/2	G 1/4	69.6	1.8	33.5	33.5	67	54	5.5	69	54.5	3	50	20	6.4	10	13	13
G 3/4	G 3/4	G 1/2	G 1/4	G 1/2	G 1/4	69.6	1.8	33.5	33.5	67	54	5.5	69	54.5	3	50	20	6.4	10	13	13

T3		T4		U		V	
7.5		9		33		18	
7.5		9		33		18	