

Rozdzielacz, Seria NL4-DIS

- G 1/2 G 3/4

- Rozdzielacz 4-krotny

- Rozdzielacz

- nadaje się do stosowania w systemach ATEX



Konstrukcja

Części składowe

Położenie montażowe

Certyfikaty

Ciśnienie robocze min/max

Temperatura otoczenia min./max.

Temperatura medium min./maks.

Medium

Ciężar

Rozdzielacz, do montażu blokowego

Rozdzielacz

Dowolny

nadaje się do stosowania w systemach ATEX

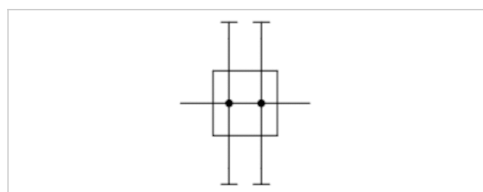
0 ... 16 bar

-10 ... 60 °C

-10 ... 60 °C

Sprężone powietrze Neutralne gazy

0,682 kg



Dane techniczne

Numer materiałowy	Przyłącze	Przepływ znamionowy	Przepływ znamionowy	Przepływ znamionowy
		Qn 1►2	Qn 1►3	Qn 1►4
0821300917	G 1/2	11000 l/min	8750 l/min	1340 l/min
0821300919	G 3/4	11000 l/min	8750 l/min	1340 l/min

Numer materiałowy	Przepływ znamionowy	Przepływ znamionowy
	Qn 1►5	Qn 1►6
0821300917	8750 l/min	1340 l/min
0821300919	8750 l/min	1340 l/min

Przepływ znamionowy Qn przy ciśnieniu wtórnym p2 = 6 bar i Δp = 1 bar

Nadaje się do stosowania w strefach zagrożonych wybuchem 1, 2, 21, 22

Informacje Techniczne

Nadaje się do stosowania w strefach zagrożonych wybuchem 1, 2, 21, 22

Zmiana kierunku przepływu (z lewego zasilania powietrzem na prawe zasilanie powietrzem) odbywa się przez montaż obrócony o 180° wokół osi pionowej. Informacje szczegółowe znajdują się w instrukcji obsługi.

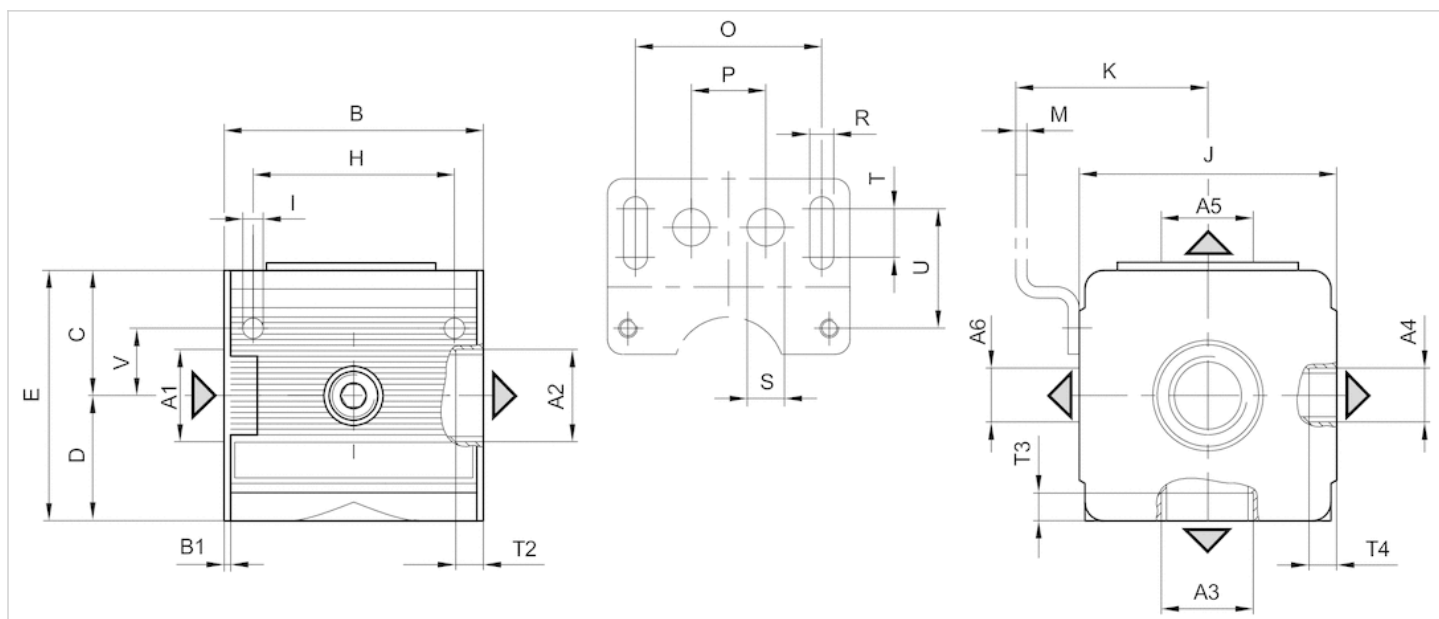
Informacje Techniczne

Materiał

Obudowa	odlew ciśnieniowy cynkowy
Płyta przednia	Tworzywo akrylonitrylowo-butadienowo-styrenowe

Rozmiary

Rozmiary



- A1 = wejście
- A2 = wyjście
- A3 = wyjście
- A4 = wyjście
- A5 = wyjście
- A6 = wyjście

Rozmiary w mm

A1	A2	A3	A4	A5	A6	B	B1	C	D	E	H	I	J	K	M	O	P	R	S	T	T2
G 1/2	G 1/2	G 1/2	G 1/4	G 1/2	G 1/4	69.6	1.8	33.5	33.5	67	54	5.5	69	54.5	3	50	20	6.4	10	13	13
G 3/4	G 3/4	G 1/2	G 1/4	G 1/2	G 1/4	69.6	1.8	33.5	33.5	67	54	5.5	69	54.5	3	50	20	6.4	10	13	13

T3	T4	U	V
7.5	9	33	18
7.5	9	33	18