

# Rozdzielacz, Seria NL4-DIL

- G 1/2
- Rozdzielacz 4-krotny
- Rozdzielacz wąski
- nadaje się do stosowania w systemach ATEX

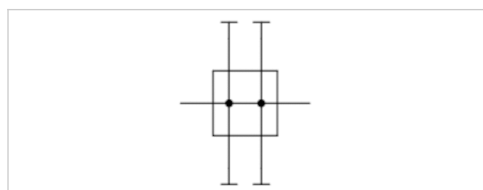


## Konstrukcja

Części składowe  
Położenie montażowe  
Certyfikaty

Ciśnienie robocze min./max  
Temperatura otoczenia min./max.  
Temperatura medium min./maks.  
Medium  
Ciężar

Rozdzielacz wąski, do montażu blokowego  
Rozdzielacz  
Dowolny  
nadaje się do stosowania w systemach ATEX  
0 ... 16 bar  
-10 ... 60 °C  
-10 ... 60 °C  
Sprężone powietrze Neutralne gazy  
0,4 kg



## Dane techniczne

Numer materiałowy	Przyłącze	Przepływ znamionowy	Przepływ znamionowy	Przepływ znamionowy
		Qn 1→2	Qn 1→3	Qn 1→4
0821300930	G 1/2	11000 l/min	8750 l/min	1340 l/min

Numer materiałowy	Przepływ znamionowy	Przepływ znamionowy
	Qn 1→5	Qn 1→6
0821300930	8750 l/min	1340 l/min

Przepływ znamionowy Qn przy ciśnieniu wtórnym  $p_2 = 6$  bar i  $\Delta p = 1$  bar  
Nadaje się do stosowania w strefach zagrożonych wybuchem 1, 2, 21, 22

## Informacje Techniczne

Nadaje się do bezpośredniego montażu czujnika ciśnienia serii PE2 i PM1 w wersji kołnierzonej  
Nadaje się do stosowania w strefach zagrożonych wybuchem 1, 2, 21, 22  
Zmiana kierunku przepływu (z lewego zasilania powietrzem na prawe zasilanie powietrzem) odbywa się przez montaż obrócony o 180° wokół osi pionowej. Informacje szczegółowe znajdują się w instrukcji obsługi.

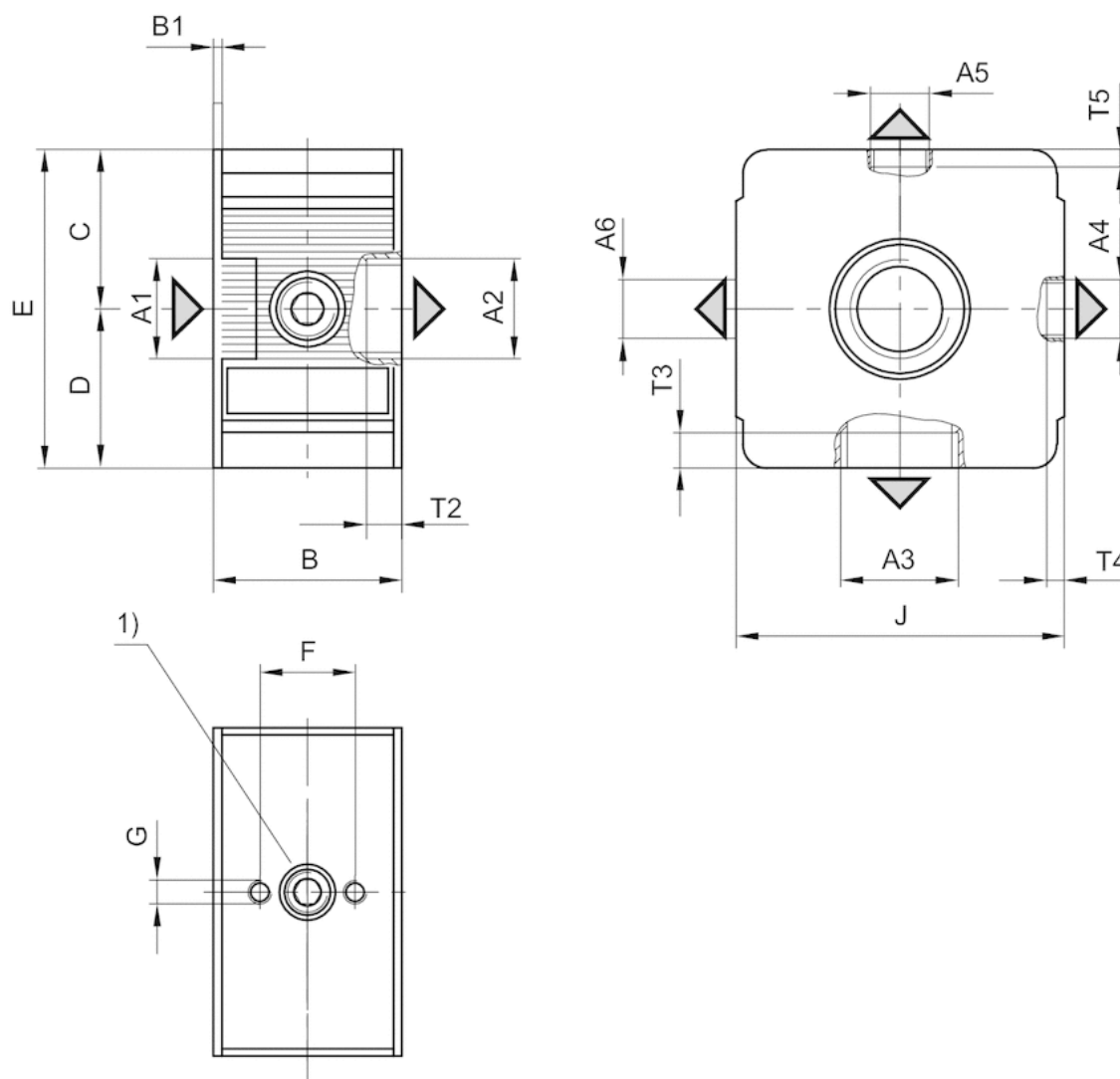
## Informacje Techniczne

### Materiał

Obudowa	odlew ciśnieniowy cynkowy
Płyta przednia	Tworzywo akrylonitrylowo-butadienowo-styrenowe

## Rozmiary

### Rozmiary



A1 = wejście

A2 = wyjście

A3 = wyjście

A4 = wyjście

A5 = wyjście

A6 = wyjście

1) schemat otworów dla mechanicznego wyłącznika próżniowego / czujnika ciśnienia

## Rozmiary w mm

A1	A2	A3	A4	A5	A6	B	B1	C	D	E	F	G	J	T2	T3	T4	T5
G 1/2	G 1/2	G 3/8	G 1/4	G 1/8	G 1/4	39.6	1.8	33.5	33.5	67	20	M5	69	14	10.5	7	8